



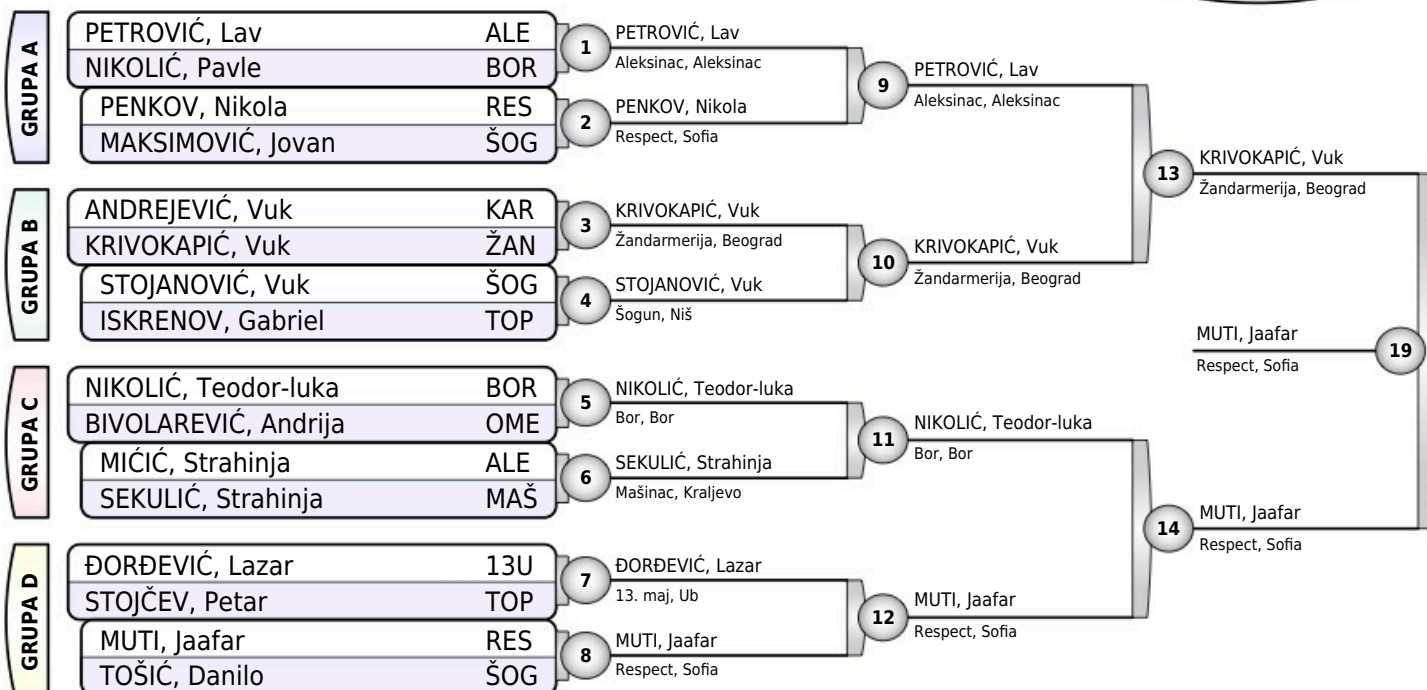
MLADOST EVROPE 2022

Niš, 06.03.2022.

MLAĐI DEČACI

-42KG

16 takmičara



Rezultati

- | | | |
|----|----------------------|-----|
| 1. | MUTI, Jaafar | RES |
| 2. | KRIVOKAPIĆ, Vuk | ŽAN |
| 3. | PETROVIĆ, Lav | ALE |
| 3. | NIKOLIĆ, Teodor-luka | BOR |
| 5. | ANDREJEVIĆ, Vuk | KAR |
| 5. | ĐORĐEVIĆ, Lazar | 13U |
| 7. | STOJANOVIĆ, Vuk | ŠOG |
| 7. | TOŠIĆ, Danilo | ŠOG |

