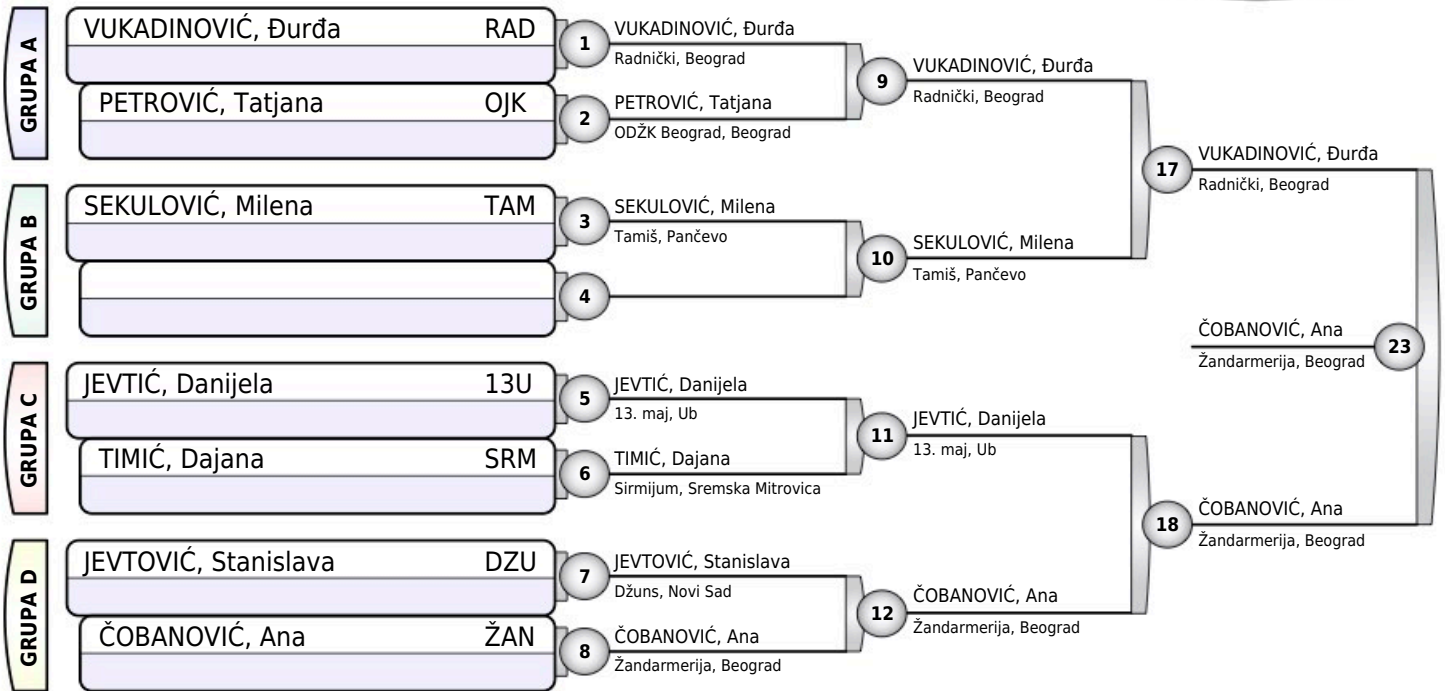




# JUNIOR OPEN 2024

Stepanovićevo, 28.09.2024.

JUNIORKE  
**-57KG**  
7 takmičarki



## Rezultati

- |                         |     |
|-------------------------|-----|
| 1. ČOBANOVIĆ, Ana       | ŽAN |
| 2. VUKADINOVIĆ, Đurđa   | RAD |
| 3. PETROVIĆ, Tatjana    | OJK |
| 3. JEVTOVIĆ, Stanislava | DZU |
| 5. JEVTIĆ, Danijela     | 13U |
| 5. SEKULOVIĆ, Milena    | TAM |
| 7. TIMIĆ, Dajana        | SRM |
| 7.                      |     |

