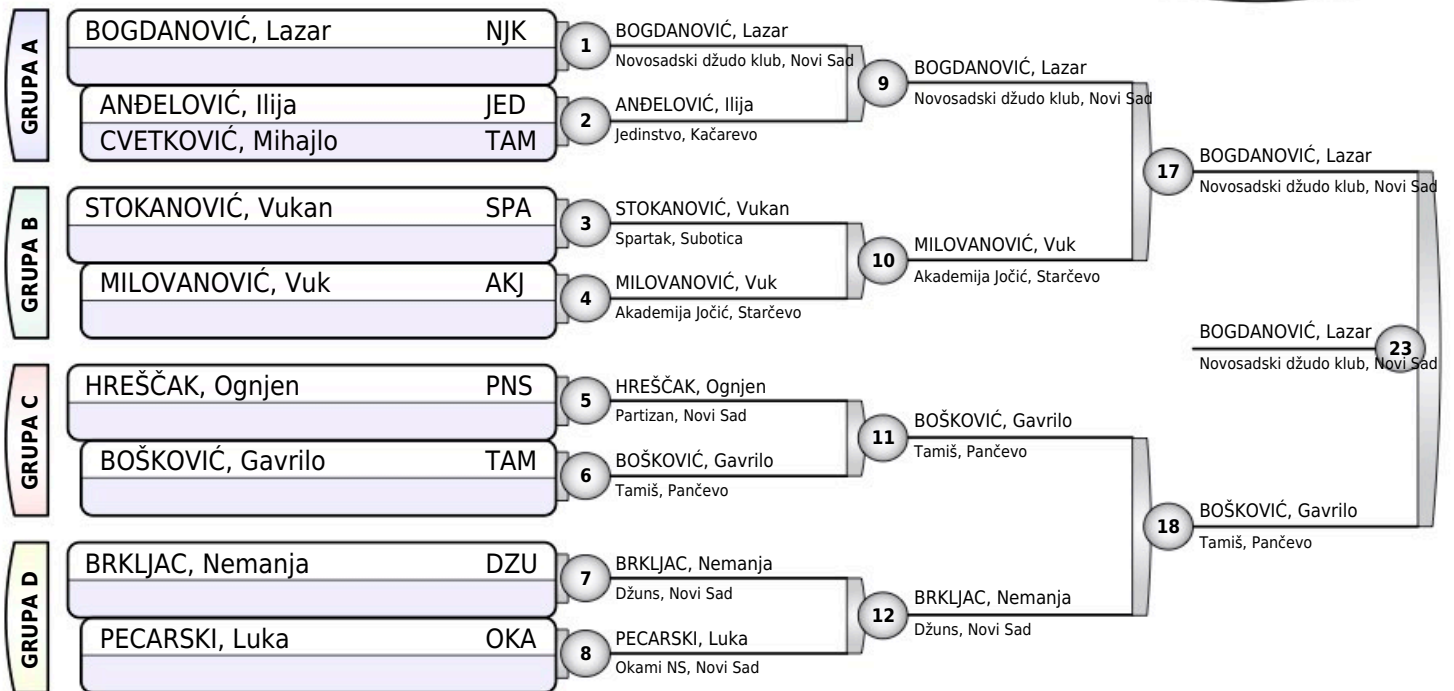




REGIONALNO VOJVODINA KADETI

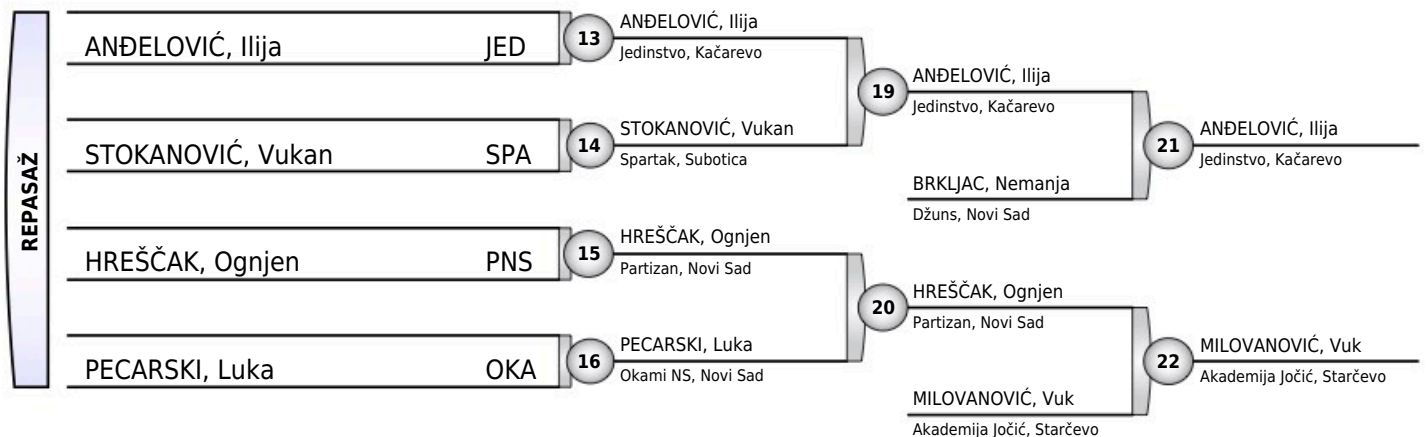
Stepanovićevo, 01.02.2025.

KADETI
-50KG
10 takmičara



Rezultati

1. BOGDANOVIĆ, Lazar NJK
2. BOŠKOVIĆ, Gavriilo TAM
3. ANĐELOVIĆ, Ilija JED
3. MILOVANOVIĆ, Vuk AKJ
5. BRKLJAC, Nemanja DZU
- * 5. HREŠČAK, Ognjen PNS
7. STOKANOVIĆ, Vukan SPA
7. PECARSKI, Luka OKA

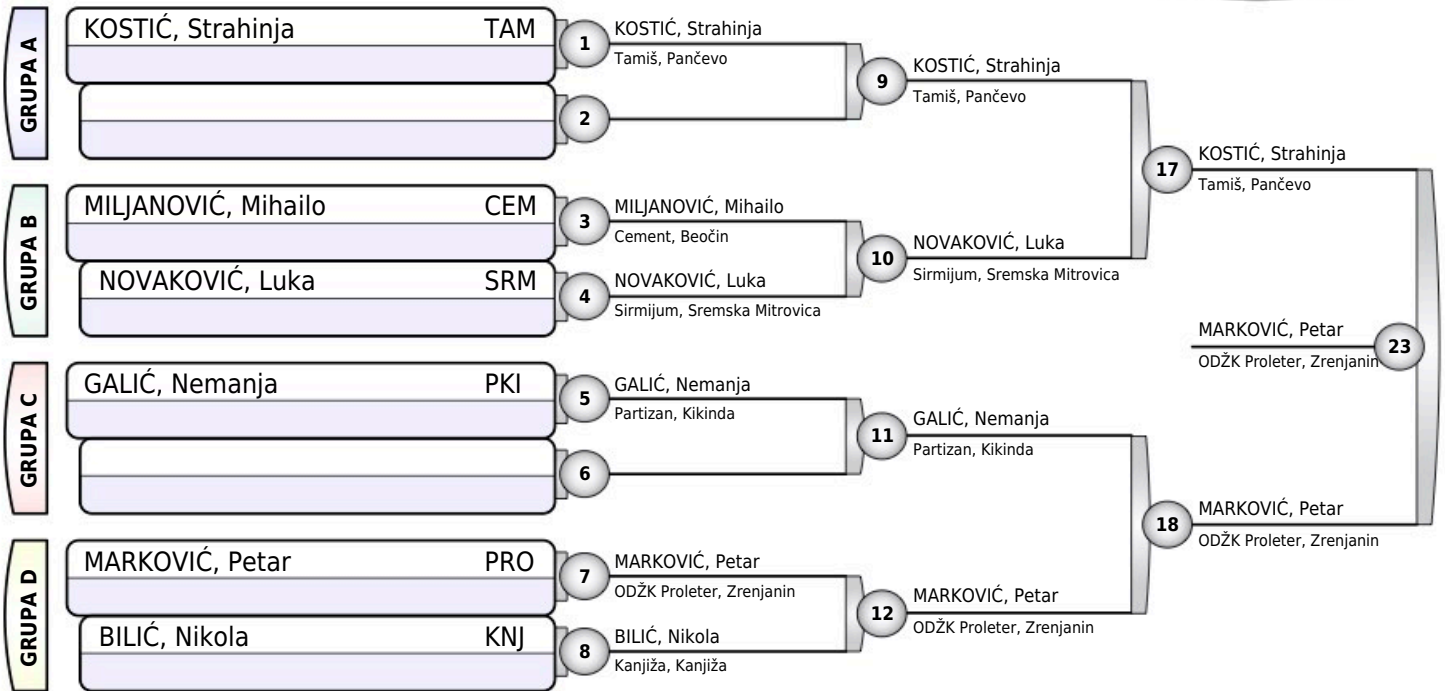




REGIONALNO VOJVODINA KADETI

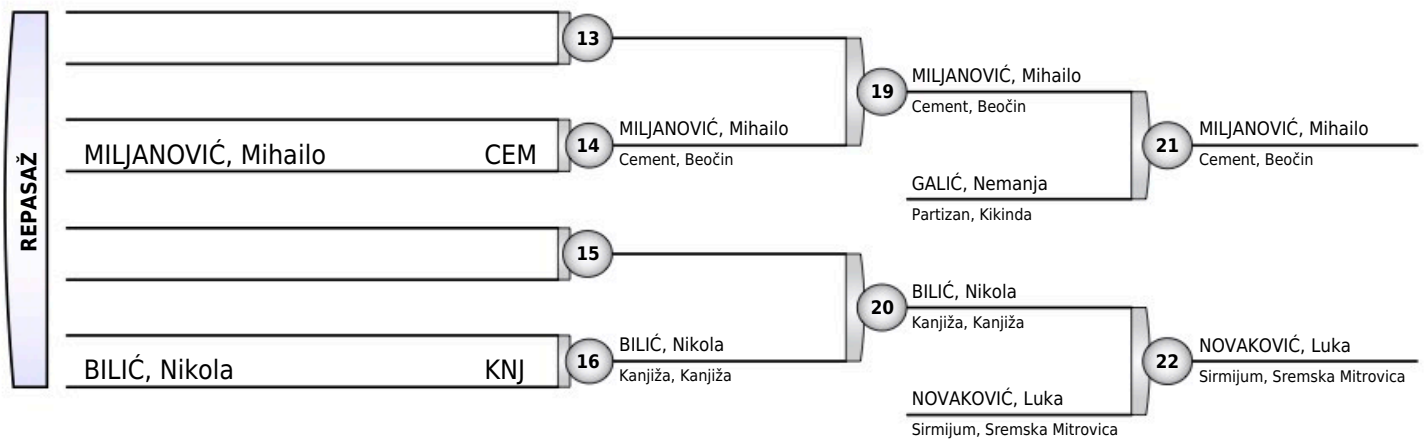
Stepanovićevo, 01.02.2025.

KADETI
-55KG
7 takmičara



Rezultati

1. MARKOVIĆ, Petar PRO
2. KOSTIĆ, Strahinja TAM
3. MILJANOVIĆ, Mihailo CEM
3. NOVAKOVIĆ, Luka SRM
- * 5. GALIĆ, Nemanja PKI
5. BILIĆ, Nikola KNJ
- 7.
- 7.





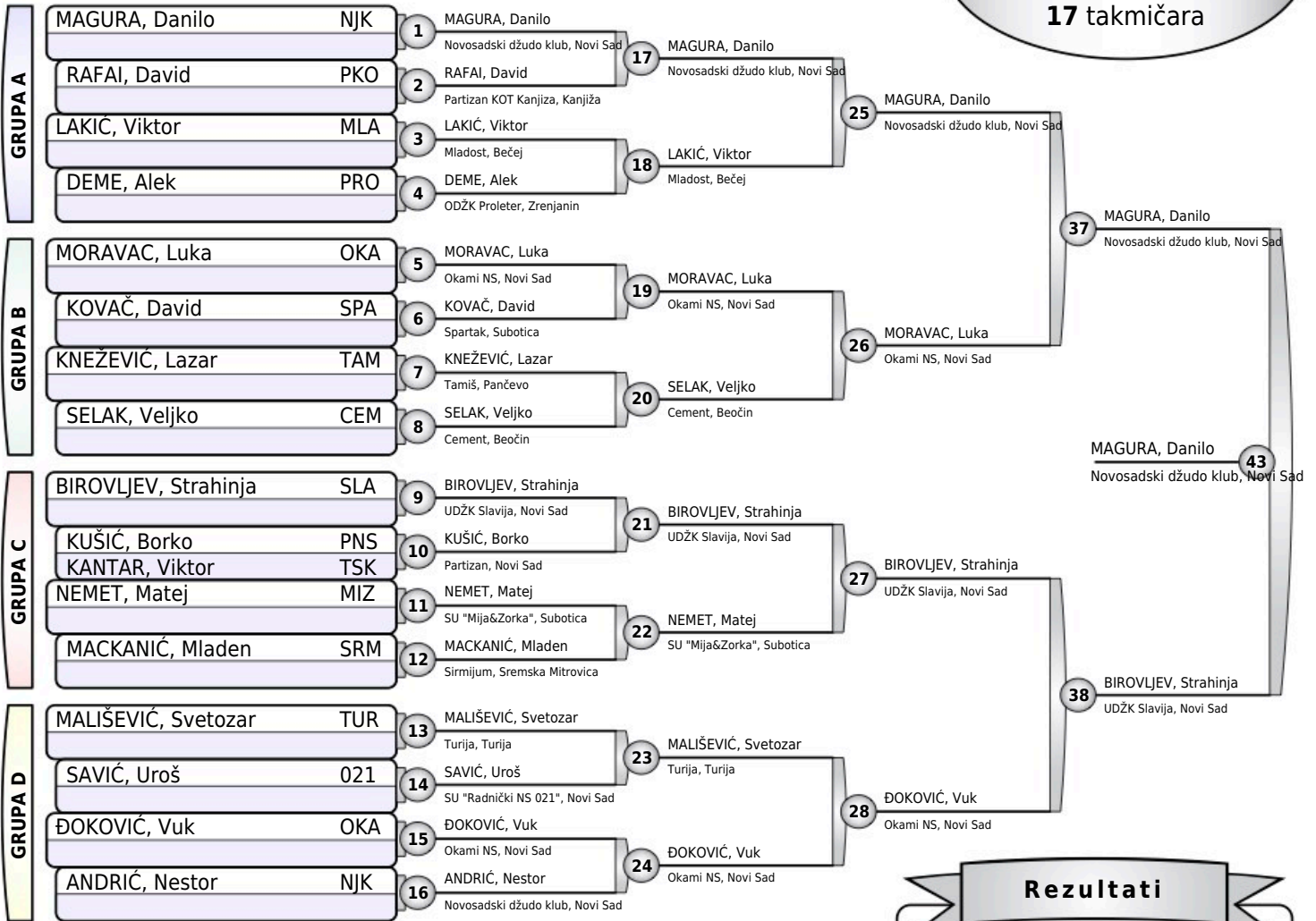
REGIONALNO VOJVODINA KADETI

Stepanovićevo, 01.02.2025.

KADETI

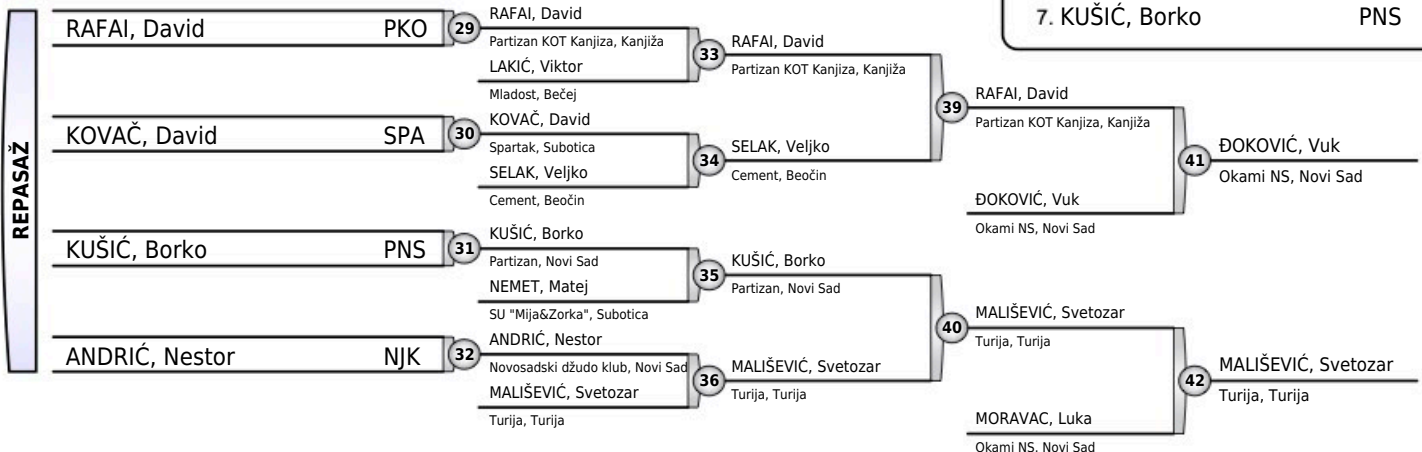
-60KG

17 takmičara



Rezultati

- | | | |
|----|----------------------|-----|
| 1. | MAGURA, Danilo | NJK |
| 2. | BIROVLJEV, Strahinja | SLA |
| 3. | ĐOKOVIĆ, Vuk | OKA |
| 3. | MALIŠEVIĆ, Svetozar | TUR |
| 5. | RAFAI, David | PKO |
| 5. | MORAVAC, Luka | OKA |
| 7. | SELAJ, Veljko | CEM |
| 7. | KUŠIĆ, Borko | PNS |





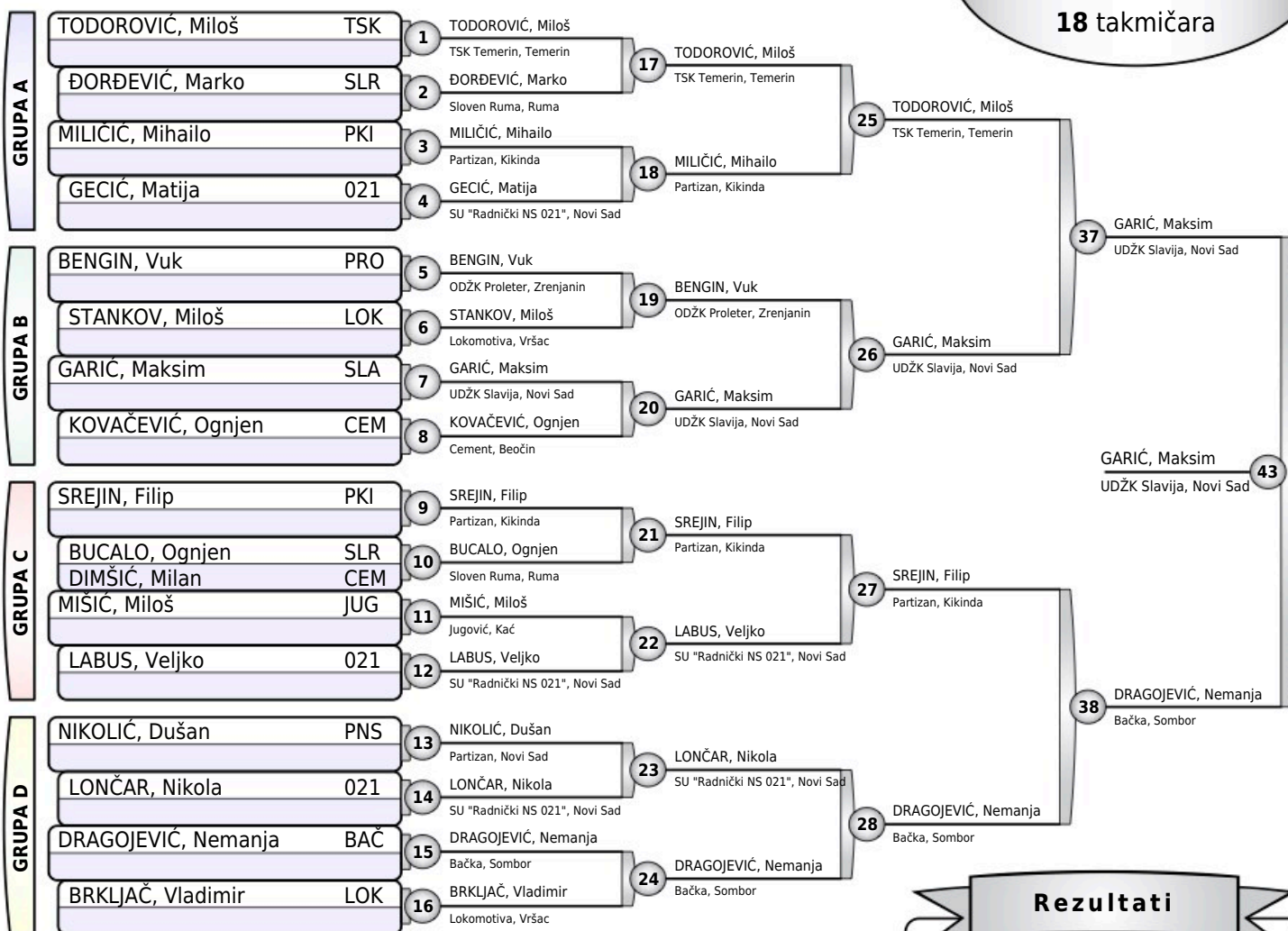
REGIONALNO VOJVODINA KADETI

Stepanovićevo, 01.02.2025.

KADETI

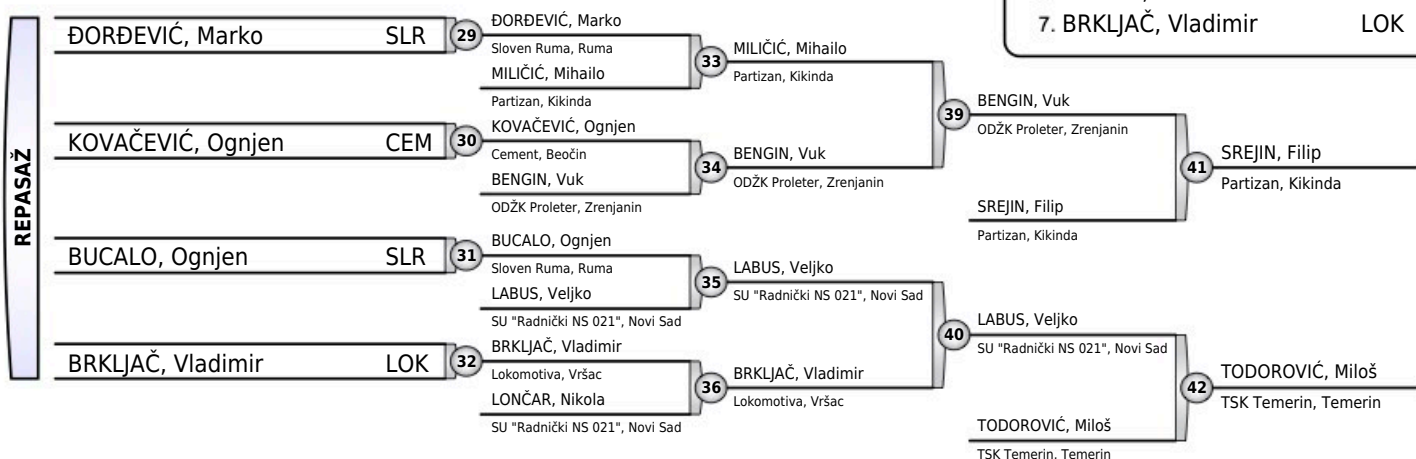
-66KG

18 takmičara



Rezultati

1. GARIĆ, Maksim SLA
2. DRAGOJEVIĆ, Nemanja BAČ
3. SREJIN, Filip PKI
3. TODOROVIĆ, Miloš TSK
5. BENGIN, Vuk PRO
5. LABUS, Veljko 021
- * 7. MILIČIĆ, Mihailo PKI
7. BRKLJAČ, Vladimir LOK

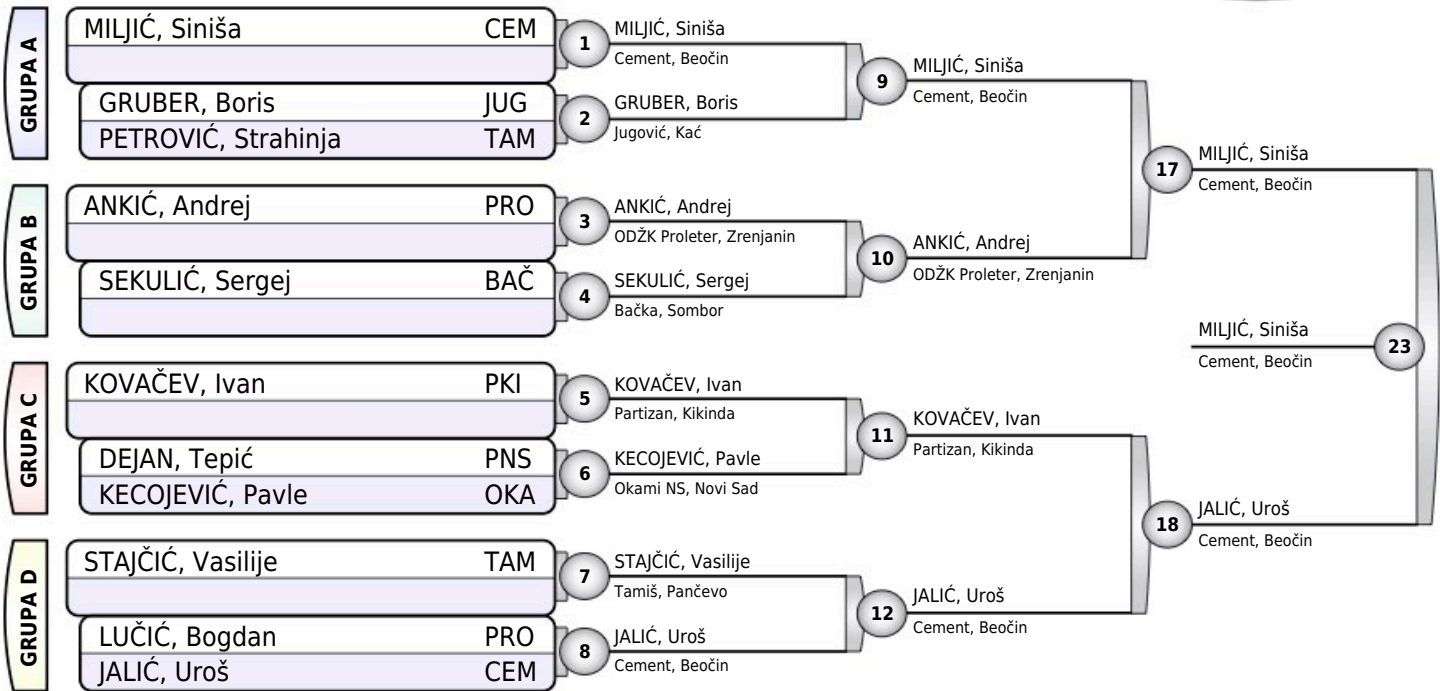




REGIONALNO VOJVODINA KADETI

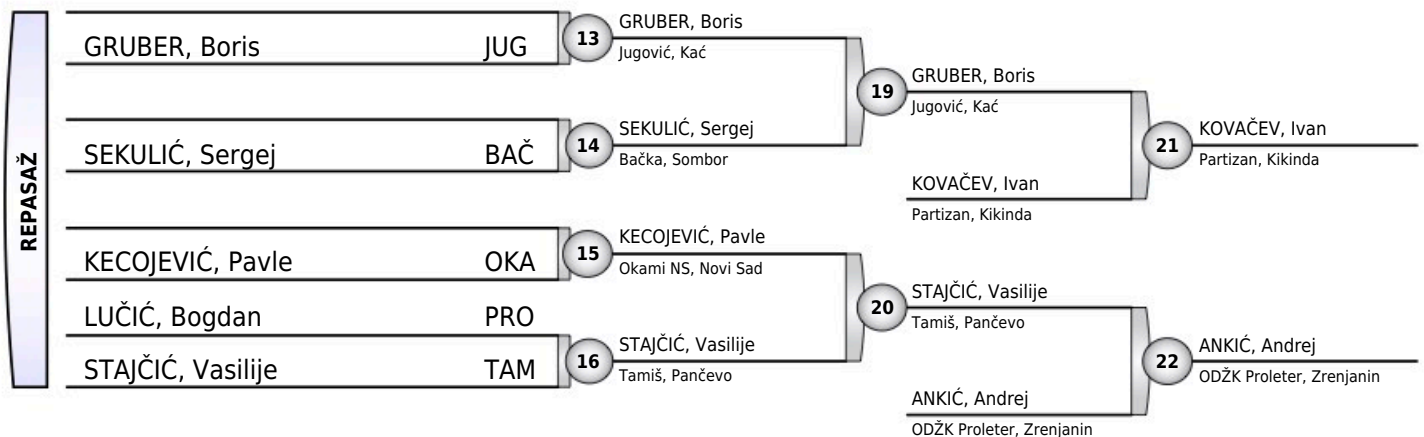
Stepanovićevo, 01.02.2025.

KADETI
-73KG
12 takmičara



Rezultati

- MILJIĆ, Siniša CEM
- JALIĆ, Uroš CEM
- KOVAČEV, Ivan PKI
- ANKIĆ, Andrej PRO
- GRUBER, Boris JUG
- STAJČIĆ, Vasilije TAM
- SEKULIĆ, Sergej BAČ
- * KECOJEVIĆ, Pavle OKA





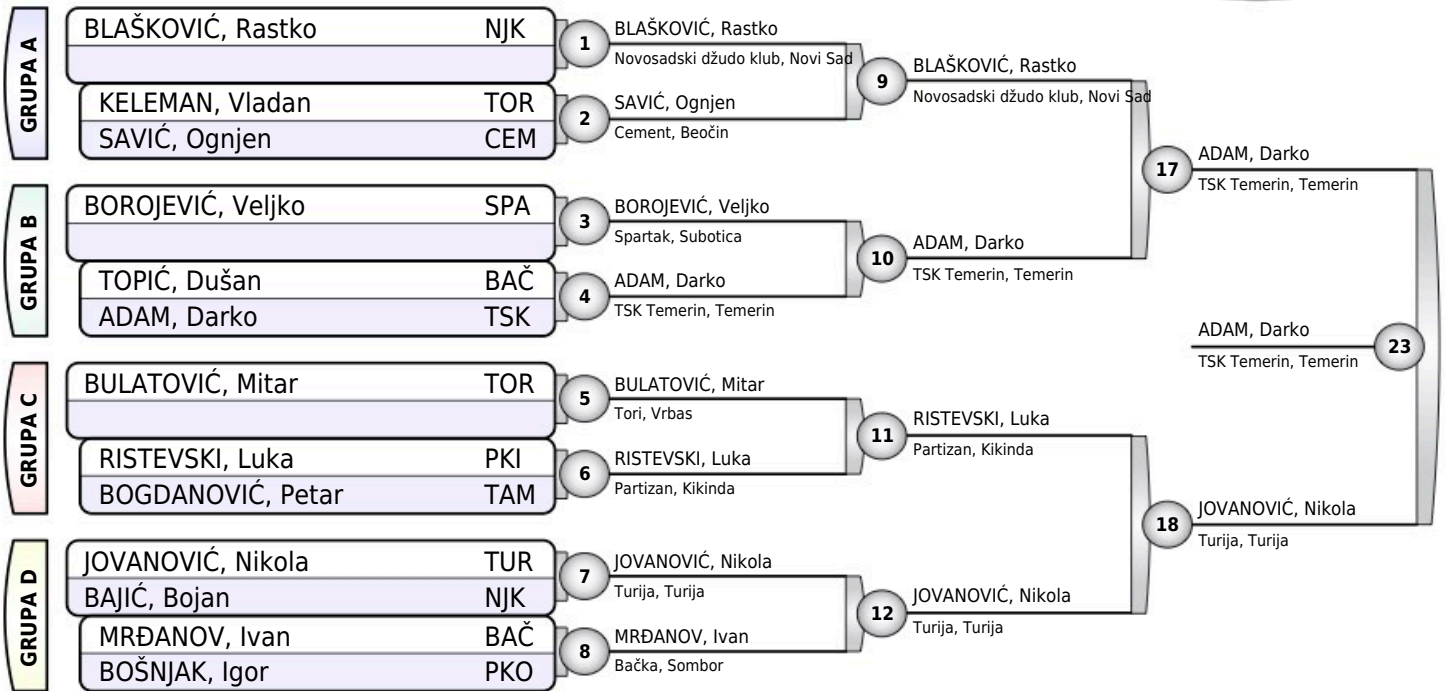
REGIONALNO VOJVODINA KADETI

Stepanovićevo, 01.02.2025.

KADETI

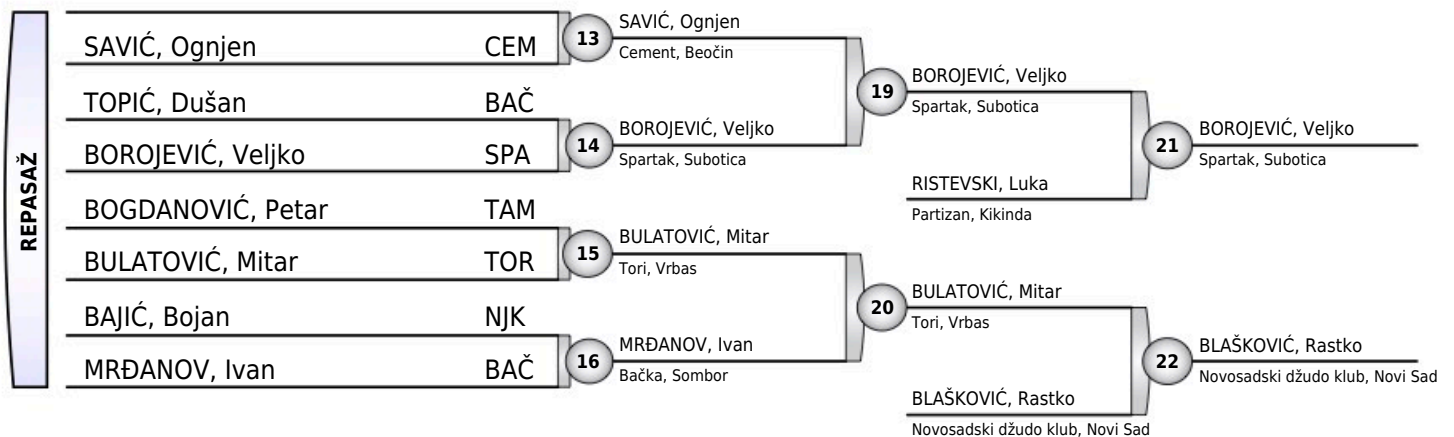
-81KG

14 takmičara



Rezultati

- ADAM, Darko (TSK)
- JOVANOVIĆ, Nikola (TUR)
- BOROJEVIĆ, Veljko (SPA)
- BLAŠKOVIĆ, Rastko (NJK)
- RISTEVSKI, Luka (PKI)
- BULATOVIĆ, Mitar (TOR)
- SAVIĆ, Ognjen (CEM)
- MRĐANOV, Ivan (BAČ)





REGIONALNO VOJVODINA KADETI

Stepanovićevo, 01.02.2025.

KADETI
-90KG
5 takmičara

TAKMIČAR I KLUB	1	2	3	4	5	POBEDA	BODOVA	MESTO
1 MIĆIN, Ognjen Turija, Turija		0	100	100	0	2	200	3
2 SIMIĆ, Nemanja Sloven Ruma, Ruma	100		100	100	100	4	400	1
3 SPAHIĆ, Vuk UDŽK Slavija, Novi Sad	0	0		100	0	1	100	3
4 TRKULJA, Stefan TSK Temerin, Temerin	0	0	0		0	0	0	
5 KOPRIVICA, Jovan ODŽK Proleter, Zrenjanin	100	0	100	100		3	300	2

MIĆIN, Ognjen	TUR	1	SIMIĆ, Nemanja
SIMIĆ, Nemanja	SLR		Sloven Ruma, Ruma
SPAHIĆ, Vuk	SLA	2	SPAHIĆ, Vuk
TRKULJA, Stefan	TSK		UDŽK Slavija, Novi Sad
MIĆIN, Ognjen	TUR	3	KOPRIVICA, Jovan
KOPRIVICA, Jovan	PRO		ODŽK Proleter, Zrenjanin
SIMIĆ, Nemanja	SLR	4	SIMIĆ, Nemanja
SPAHIĆ, Vuk	SLA		Sloven Ruma, Ruma
TRKULJA, Stefan	TSK	5	KOPRIVICA, Jovan
KOPRIVICA, Jovan	PRO		ODŽK Proleter, Zrenjanin
MIĆIN, Ognjen	TUR	6	MIĆIN, Ognjen
SPAHIĆ, Vuk	SLA		Turija, Turija
SIMIĆ, Nemanja	SLR	7	SIMIĆ, Nemanja
TRKULJA, Stefan	TSK		Sloven Ruma, Ruma
SPAHIĆ, Vuk	SLA	8	KOPRIVICA, Jovan
KOPRIVICA, Jovan	PRO		ODŽK Proleter, Zrenjanin
MIĆIN, Ognjen	TUR	9	MIĆIN, Ognjen
TRKULJA, Stefan	TSK		Turija, Turija
SIMIĆ, Nemanja	SLR	10	SIMIĆ, Nemanja
KOPRIVICA, Jovan	PRO		Sloven Ruma, Ruma

Rezultati

1. SIMIĆ, Nemanja SLR
2. KOPRIVICA, Jovan PRO
3. MIĆIN, Ognjen TUR
3. SPAHIĆ, Vuk SLA
- 5.



REGIONALNO VOJVODINA KADETI

Stepanovićevo, 01.02.2025.

KADETI
+90KG
4 takmičara

TAKMIČAR I KLUB	1	2	3	4	POBEDA	BODOVA	MESTO
1 KUTUZOV, Miljan Spartak, Subotica		0	0	100	1	100	3
2 ĆORKOVIĆ, Filip Sloven Ruma, Ruma	100		100	100	3	300	1
3 RAFAI, Gerge Partizan KOT Kanjiza, Kanjiža	100	0		100	2	200	2
4 BLAŽEVIĆ, Dušan Tamiš, Pančevo	0	0	0		0	0	

KUTUZOV, Miljan	SPA	1	ĆORKOVIĆ, Filip
ĆORKOVIĆ, Filip	SLR		Sloven Ruma, Ruma
RAFAI, Gerge	PKO	2	RAFAI, Gerge
BLAŽEVIĆ, Dušan	TAM		Partizan KOT Kanjiza, Kanjiža
KUTUZOV, Miljan	SPA	3	RAFAI, Gerge
RAFAI, Gerge	PKO		Partizan KOT Kanjiza, Kanjiža
ĆORKOVIĆ, Filip	SLR	4	ĆORKOVIĆ, Filip
BLAŽEVIĆ, Dušan	TAM		Sloven Ruma, Ruma
KUTUZOV, Miljan	SPA	5	KUTUZOV, Miljan
BLAŽEVIĆ, Dušan	TAM		Spartak, Subotica
ĆORKOVIĆ, Filip	SLR	6	ĆORKOVIĆ, Filip
RAFAI, Gerge	PKO		Sloven Ruma, Ruma

Rezultati

1. ĆORKOVIĆ, Filip SLR
2. RAFAI, Gerge PKO
3. KUTUZOV, Miljan SPA
- 3.



REGIONALNO VOJVODINA KADETI

Stepanovićevo, 01.02.2025.

KADETKINJE

-40KG

1 takmičarka

ISAKOV, Katarina

PKI

1

ISAKOV, Katarina

Partizan, Kikinda

Rezultati

1. ISAKOV, Katarina

PKI



REGIONALNO VOJVODINA KADETI

Stepanovićevo, 01.02.2025.

KADETKINJE

-44KG

2 takmičarke

TANACKOV, Marija	LOK	1	TANACKOV, Marija
GORANOVIĆ, Katarina	PRO		Lokomotiva, Vršac
TANACKOV, Marija	LOK	2	TANACKOV, Marija
GORANOVIĆ, Katarina	PRO		Lokomotiva, Vršac
TANACKOV, Marija	LOK	3	
GORANOVIĆ, Katarina	PRO		

Rezultati

1. TANACKOV, Marija LOK
2. GORANOVIĆ, Katarina PRO



REGIONALNO VOJVODINA KADETI

Stepanovićevo, 01.02.2025.

KADETKINJE

-48KG

5 takmičarki

TAKMIČAR I KLUB	1	2	3	4	5	POBEDA	BODOVA	MESTO
1 LATKOVIĆ, Andrea TSK Temerin, Temerin		0	0	0	0	0	0	5
2 RAŠIĆ, Mara Tamiš, Pančevo	100		100	100	10	4	310	1
3 KOČIĆ, Aleksandra Sirmijum, Sremska Mitrovica	100	0		0	0	1	100	3
4 VUKASOVIĆ, Teodora UDŽK Slavija, Novi Sad	100	0	100		0	2	200	3
5 VRČINAC, Milana Borac, Novi Sad	100	0	100	100		3	300	2

LATKOVIĆ, Andrea	TSK	1	RAŠIĆ, Mara
RAŠIĆ, Mara	TAM		Tamiš, Pančevo
KOČIĆ, Aleksandra	SRM	2	VUKASOVIĆ, Teodora
VUKASOVIĆ, Teodora	SLA		UDŽK Slavija, Novi Sad
LATKOVIĆ, Andrea	TSK	3	VRČINAC, Milana
VRČINAC, Milana	BNS		Borac, Novi Sad
RAŠIĆ, Mara	TAM	4	RAŠIĆ, Mara
KOČIĆ, Aleksandra	SRM		Tamiš, Pančevo
VUKASOVIĆ, Teodora	SLA	5	VRČINAC, Milana
VRČINAC, Milana	BNS		Borac, Novi Sad
LATKOVIĆ, Andrea	TSK	6	KOČIĆ, Aleksandra
KOČIĆ, Aleksandra	SRM		Sirmijum, Sremska Mitrovica
RAŠIĆ, Mara	TAM	7	RAŠIĆ, Mara
VUKASOVIĆ, Teodora	SLA		Tamiš, Pančevo
KOČIĆ, Aleksandra	SRM	8	VRČINAC, Milana
VRČINAC, Milana	BNS		Borac, Novi Sad
LATKOVIĆ, Andrea	TSK	9	VUKASOVIĆ, Teodora
VUKASOVIĆ, Teodora	SLA		UDŽK Slavija, Novi Sad
RAŠIĆ, Mara	TAM	10	RAŠIĆ, Mara
VRČINAC, Milana	BNS		Tamiš, Pančevo

Rezultati

- | | |
|-----------------------|-----|
| 1. RAŠIĆ, Mara | TAM |
| 2. VRČINAC, Milana | BNS |
| 3. VUKASOVIĆ, Teodora | SLA |
| 3. KOČIĆ, Aleksandra | SRM |
| 5. LATKOVIĆ, Andrea | TSK |



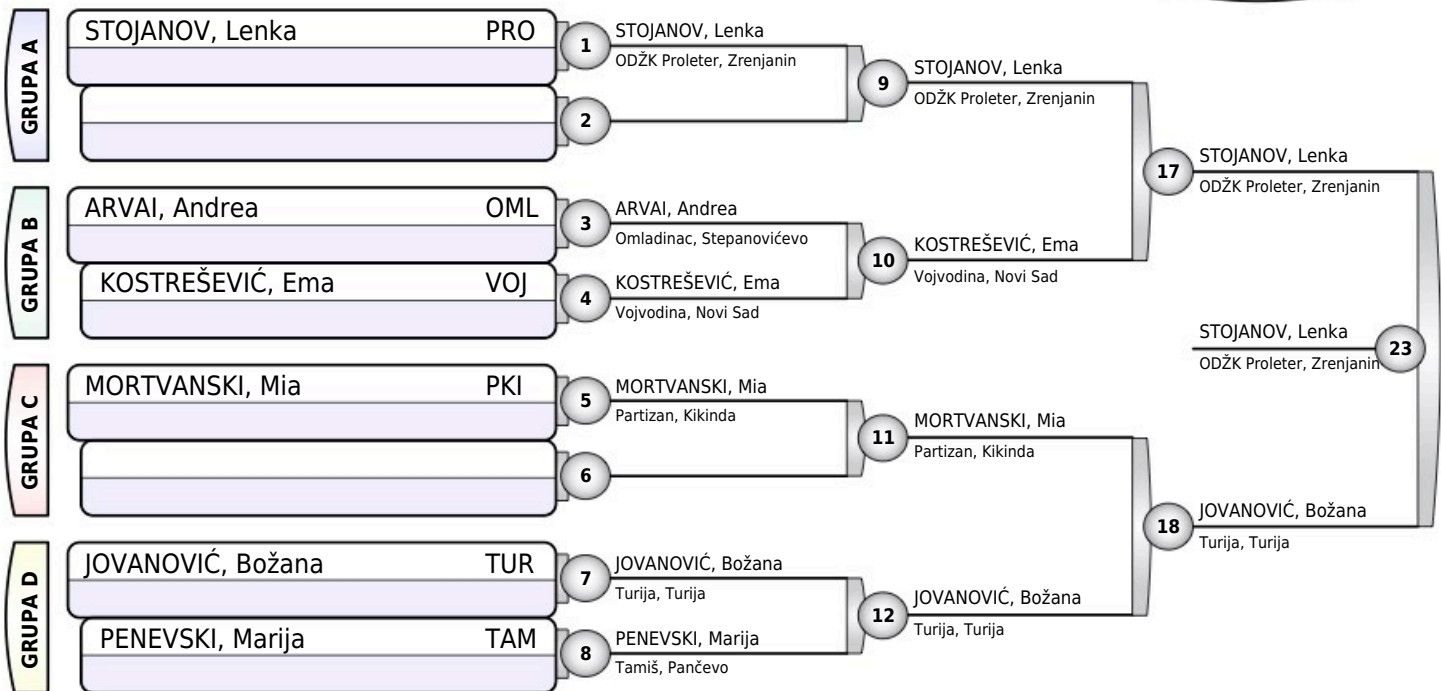
REGIONALNO VOJVODINA KADETI

Stepanovićevo, 01.02.2025.

KADETKINJE

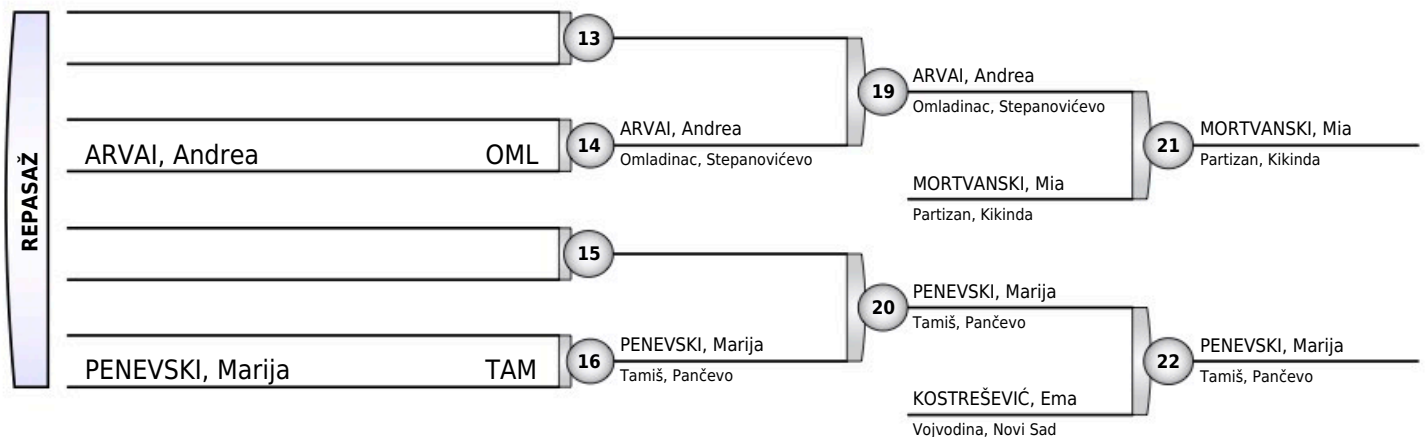
-52KG

7 takmičarki



Rezultati

1. STOJANOV, Lenka PRO
2. JOVANOVIĆ, Božana TUR
3. MORTVANSKI, Mia PKI
3. PENEVSKI, Marija TAM
- * 5. KOSTREŠEVIĆ, Ema VOJ
- 7.
- 7.





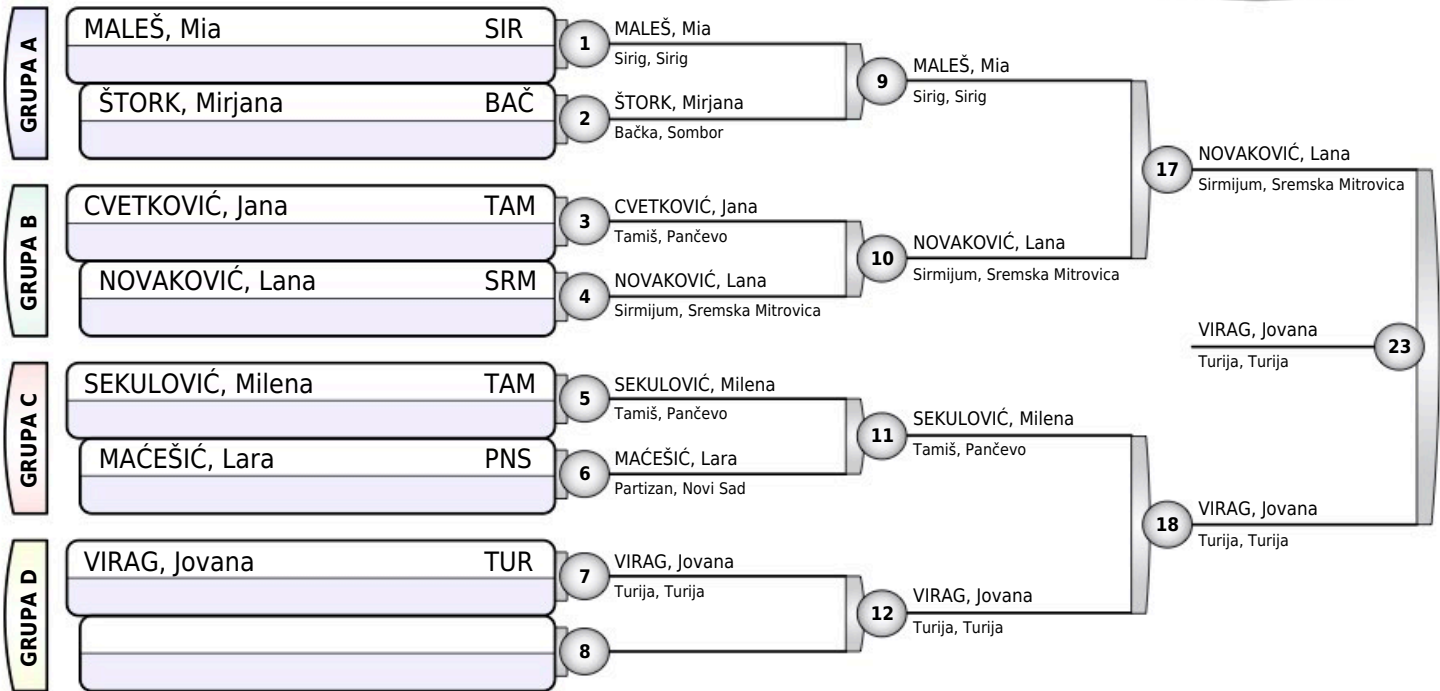
REGIONALNO VOJVODINA KADETI

Stepanovićevo, 01.02.2025.

KADETKINJE

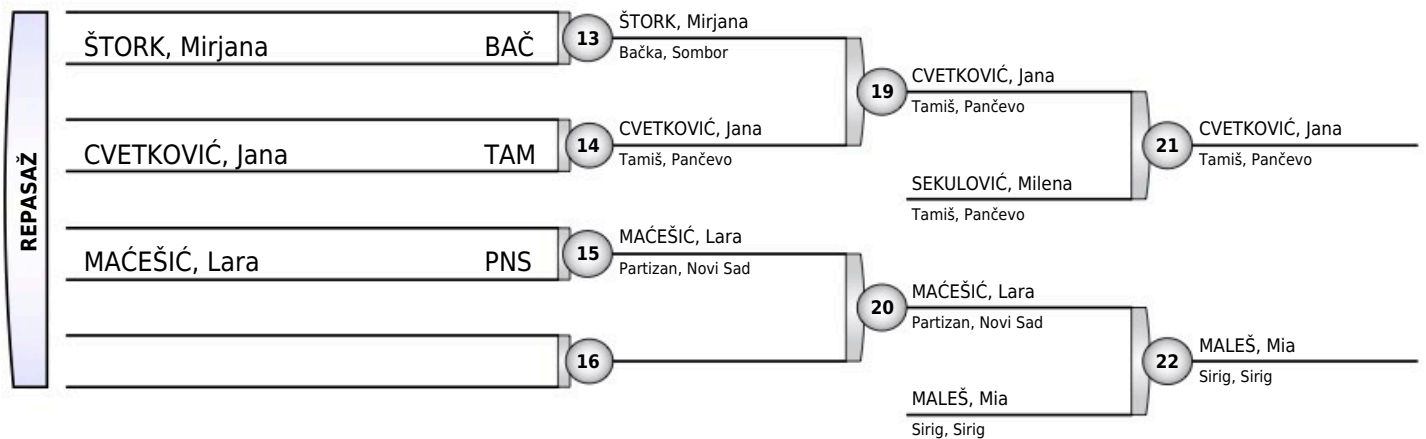
-57KG

8 takmičarki



Rezultati

- VIRAG, Jovana TUR
- NOVAKOVIĆ, Lana SRM
- CVETKOVIĆ, Jana TAM
- MALEŠ, Mia SIR
- * SEKULOVIĆ, Milena TAM
- MAĆEŠIĆ, Lara PNS
- ŠTORK, Mirjana BAČ
-





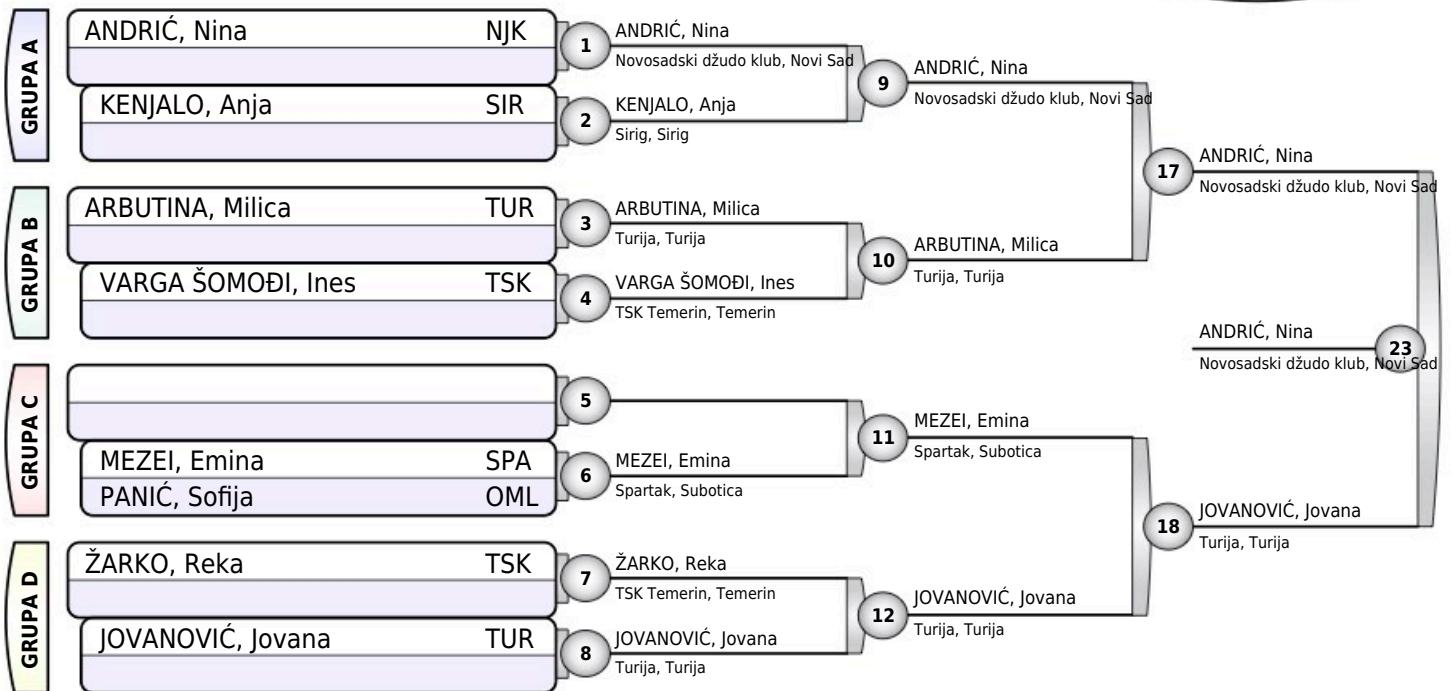
REGIONALNO VOJVODINA KADETI

Stepanovićevo, 01.02.2025.

KADETKINJE

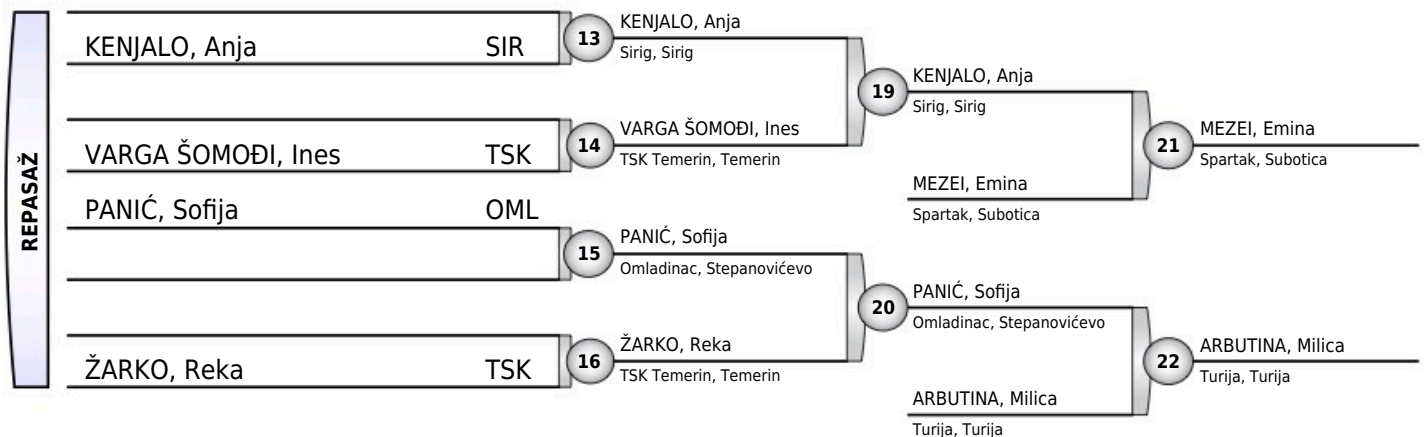
-63KG

9 takmičarki



Rezultati

- ANDRIĆ, Nina (NJK)
- JOVANOVIĆ, Jovana (TUR)
- MEZEI, Emina (SPA)
- ARBUTINA, Milica (TUR)
- KENJALO, Anja (SIR)
- * PANIĆ, Sofija (OML)
- VARGA ŠOMOĐI, Ines (TSK)
- ŽARKO, Reka (TSK)





REGIONALNO VOJVODINA KADETI

Stepanovićevo, 01.02.2025.

KADETKINJE
-70KG
4 takmičarki

TAKMIČAR I KLUB	1	2	3	4	POBEDA	BODOVA	MESTO
1 JUKIĆ, Lana Okami NS, Novi Sad		0	0	10	1	10	3
2 MILJANOVIĆ, Miljana Cement, Beočin	100		100	100	3	300	1
3 BANIKA, Marija Jugović, Kač	1	0		1	2	2	2
4 KRNJETIN, Branislava Turija, Turija	0	0	0		0	0	3

JUKIĆ, Lana	OKA	1	MILJANOVIĆ, Miljana
MILJANOVIĆ, Miljana	CEM		Cement, Beočin
BANIKA, Marija	JUG	2	BANIKA, Marija
KRNJETIN, Branislava	TUR		Jugović, Kač
JUKIĆ, Lana	OKA	3	BANIKA, Marija
BANIKA, Marija	JUG		Jugović, Kač
MILJANOVIĆ, Miljana	CEM	4	MILJANOVIĆ, Miljana
KRNJETIN, Branislava	TUR		Cement, Beočin
JUKIĆ, Lana	OKA	5	JUKIĆ, Lana
KRNJETIN, Branislava	TUR		Okami NS, Novi Sad
MILJANOVIĆ, Miljana	CEM	6	MILJANOVIĆ, Miljana
BANIKA, Marija	JUG		Cement, Beočin

Rezultati

- MILJANOVIĆ, Miljana CEM
- BANIKA, Marija JUG
- JUKIĆ, Lana OKA
- KRNJETIN, Branislava TUR



REGIONALNO VOJVODINA KADETI

Stepanovićevo, 01.02.2025.

KADETKINJE
+70KG
4 takmičarki

TAKMIČAR I KLUB	1	2	3	4	POBEDA	BODOVA	MESTO
1 ČONKIĆ, Jovana Partizan, Novi Sad		0	0	0	0	0	3
2 RADAKOVIĆ, Milica ODŽK Proleter, Zrenjanin	100		100	100	3	300	1
3 DABIĆ, Marija Omladinac, Stepanovićevo	10	0		1	2	11	2
4 ĆELBABIN, Mirjana Turija, Turija	100	0	0		1	100	3

ČONKIĆ, Jovana	PNS	1	RADAKOVIĆ, Milica
RADAKOVIĆ, Milica	PRO		ODŽK Proleter, Zrenjanin
DABIĆ, Marija	OML	2	DABIĆ, Marija
ĆELBABIN, Mirjana	TUR		Omladinac, Stepanovićevo
ČONKIĆ, Jovana	PNS	3	DABIĆ, Marija
DABIĆ, Marija	OML		Omladinac, Stepanovićevo
RADAKOVIĆ, Milica	PRO	4	RADAKOVIĆ, Milica
ĆELBABIN, Mirjana	TUR		ODŽK Proleter, Zrenjanin
ČONKIĆ, Jovana	PNS	5	ĆELBABIN, Mirjana
ĆELBABIN, Mirjana	TUR		Turija, Turija
RADAKOVIĆ, Milica	PRO	6	RADAKOVIĆ, Milica
DABIĆ, Marija	OML		ODŽK Proleter, Zrenjanin

Rezultati

1. RADAKOVIĆ, Milica PRO
2. DABIĆ, Marija OML
3. ČONKIĆ, Jovana PNS
3. ĆELBABIN, Mirjana TUR