



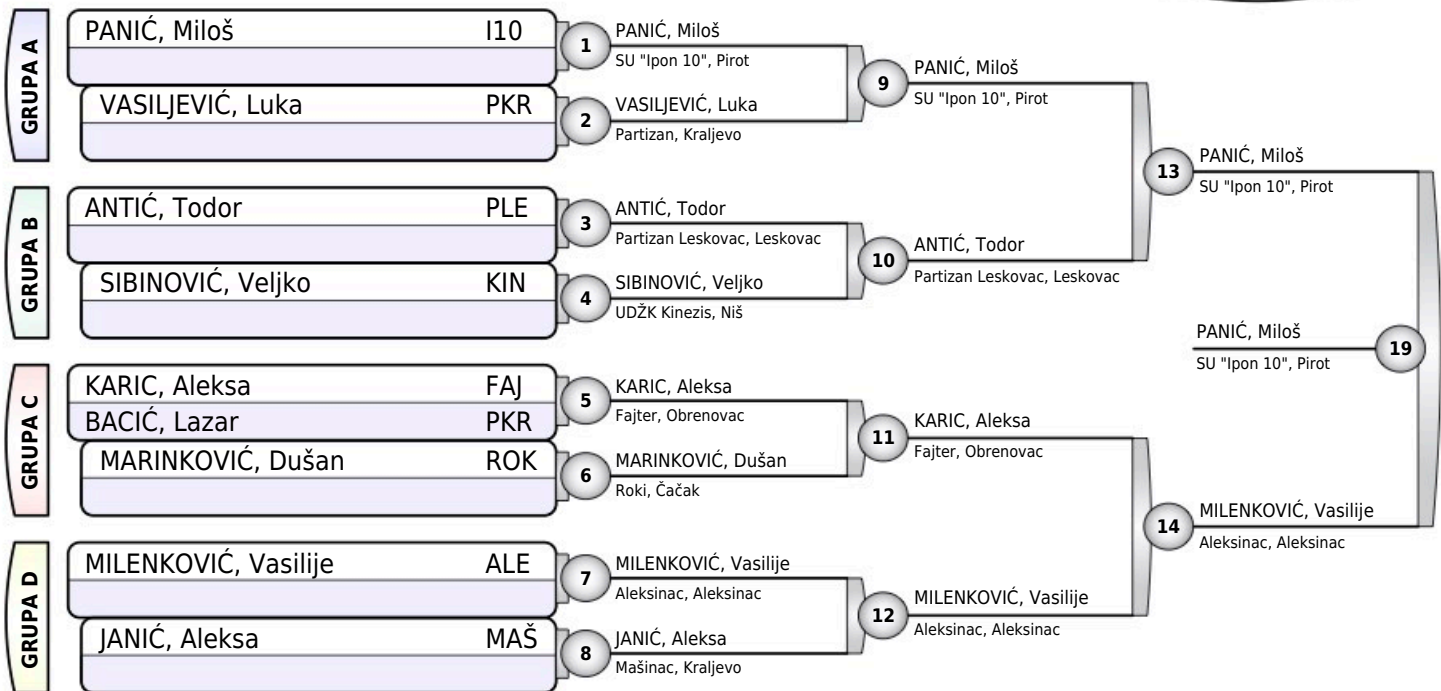
# DANI JORGOVANA 2026

Kraljevo, 03.05.2026.

Mlađi dečaci

## -50KG

9 takmičara



### Rezultati

1. PANIĆ, Miloš I10
2. MILENKOVIĆ, Vasilije ALE
3. ANTIĆ, Todor PLE
3. KARIC, Aleksa FAJ
5. VASILJEVIĆ, Luka PKR
5. JANIĆ, Aleksa MAŠ
- 7.
- 7.

