



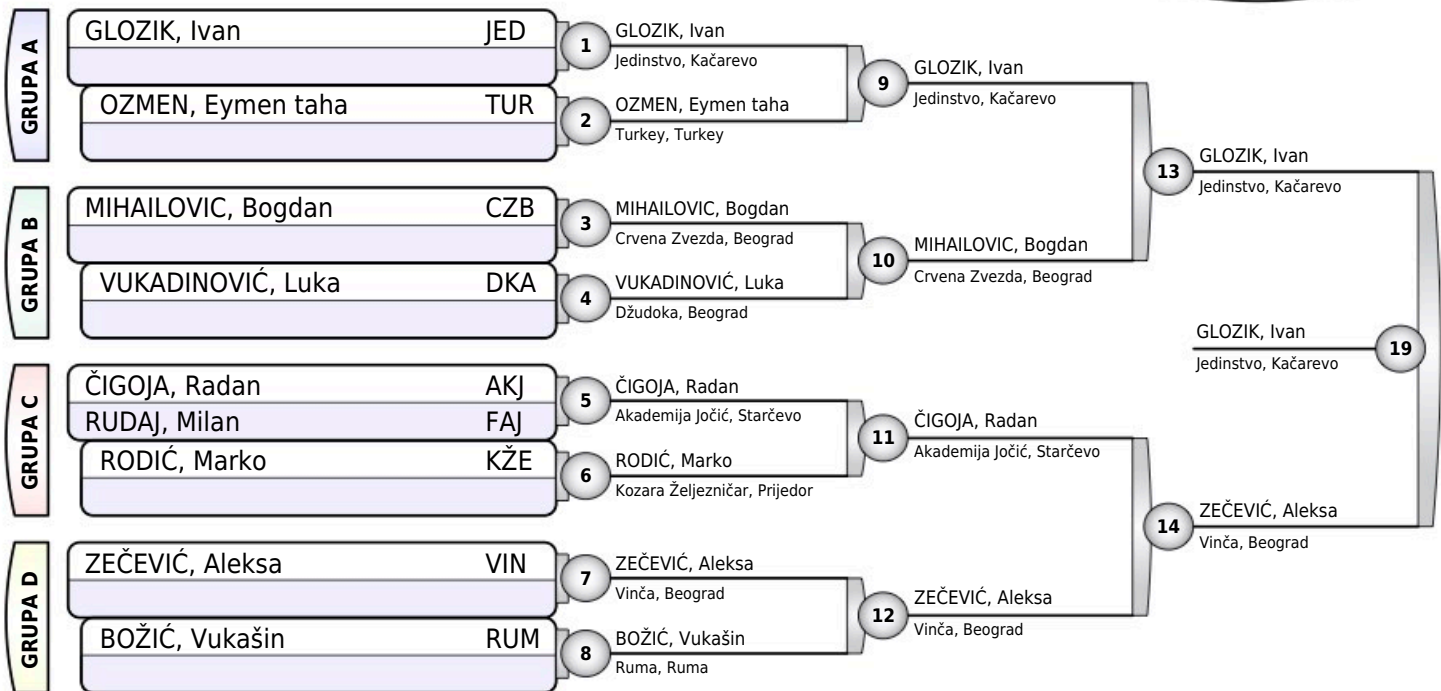
# VLADAN PETROVIĆ I DAN

Beograd, 09.05.2026.

Mlađi dečaci

## +66KG

9 takmičara



### Rezultati

1. GLOZIK, Ivan JED
2. ZEČEVIĆ, Aleksa VIN
3. OZMEN, Eymen taha TUR
3. ČIGOJA, Radan AKJ
5. MIHAILOVIC, Bogdan CZB
5. BOŽIĆ, Vukašin RUM
- 7.
- 7.