



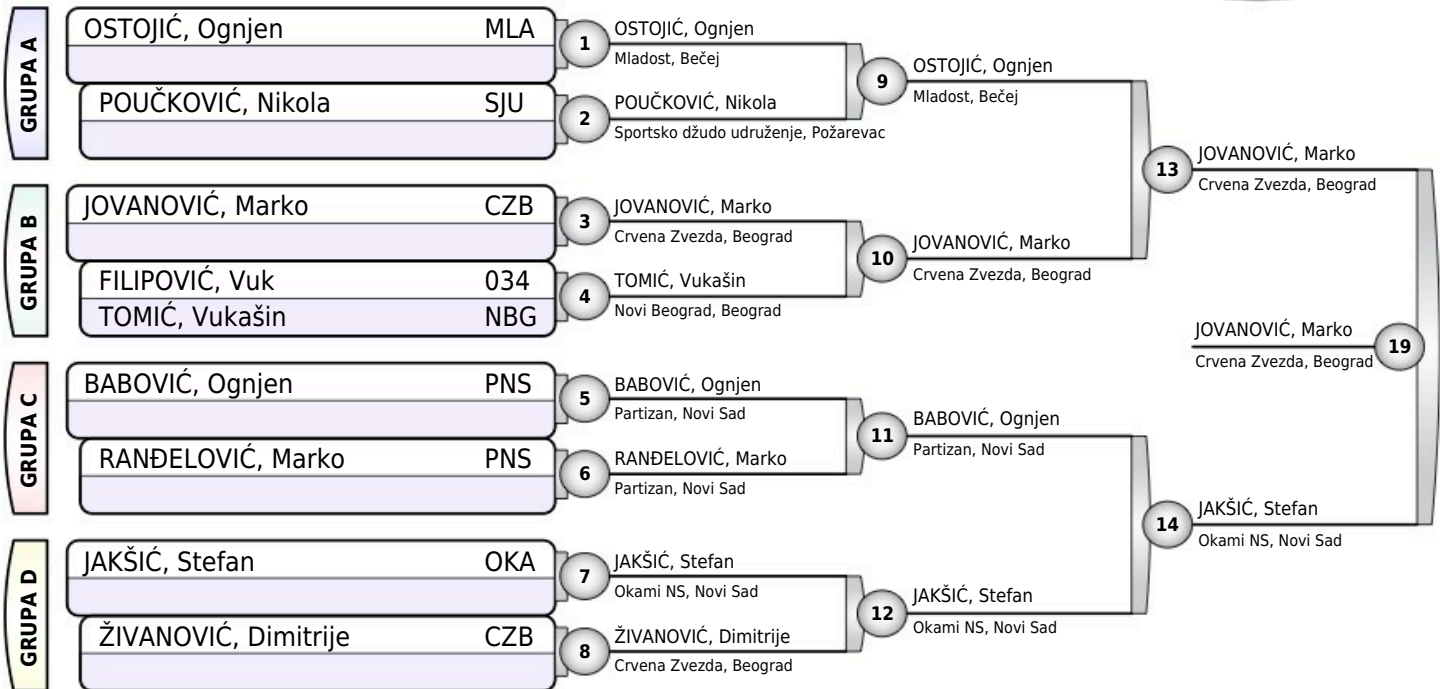
SREBRNO JEZERO 2026 I DAN

Veliko Gradište, 13.06.2026.

Stariji dečaci

-66KG

9 takmičara



Rezultati

1. JOVANOVIĆ, Marko CZB
2. JAKŠIĆ, Stefan OKA
3. OSTOJIĆ, Ognjen MLA
3. BABOVIĆ, Ognjen PNS
5. TOMIĆ, Vukašin NBG
5. ŽIVANOVIĆ, Dimitrije CZB
- 7.
- 7.

