



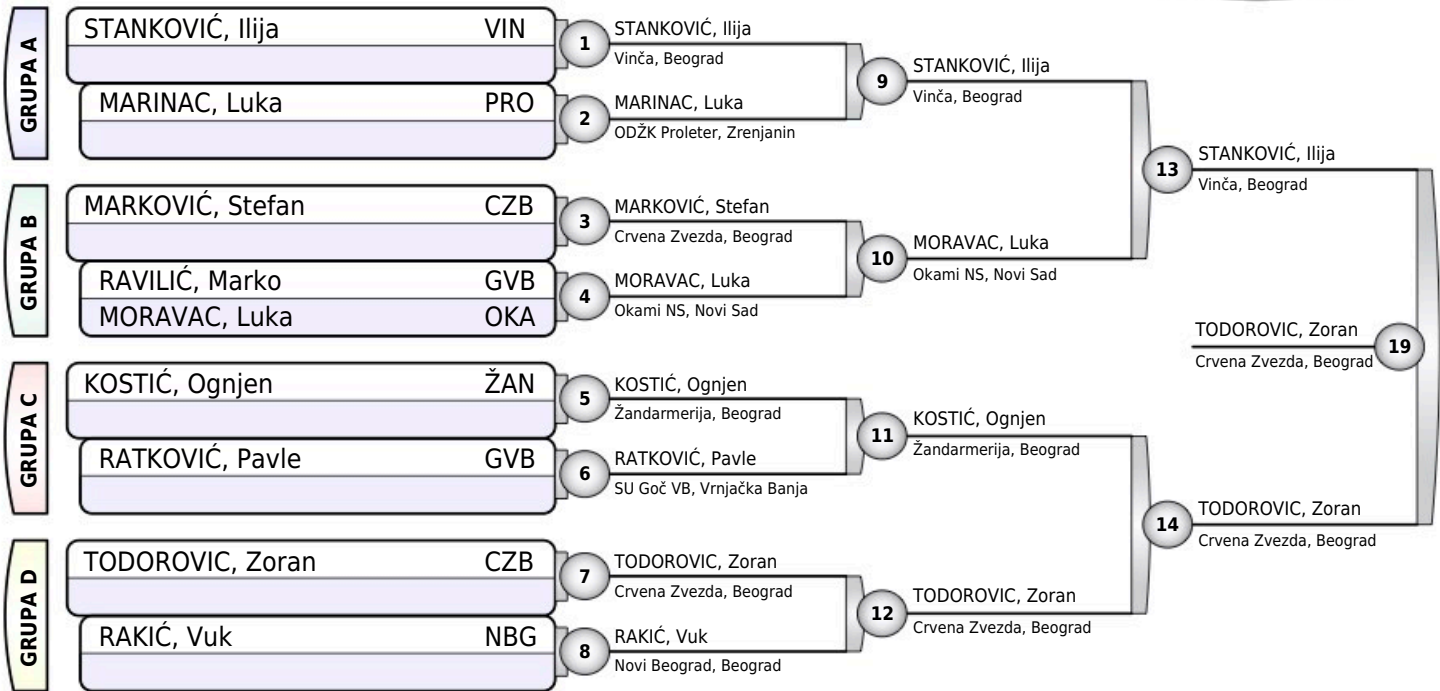
SREBRNO JEZERO 2026 I DAN

Veliko Gradište, 13.06.2026.

Kadeti

-73KG

9 takmičara



Rezultati

1. TODOROVIC, Zoran CZB
2. STANKOVIĆ, Ilija VIN
3. MORAVAC, Luka OKA
3. KOSTIĆ, Ognjen ŽAN
5. MARINAC, Luka PRO
5. RAKIĆ, Vuk NBG
- 7.
- 7.

