



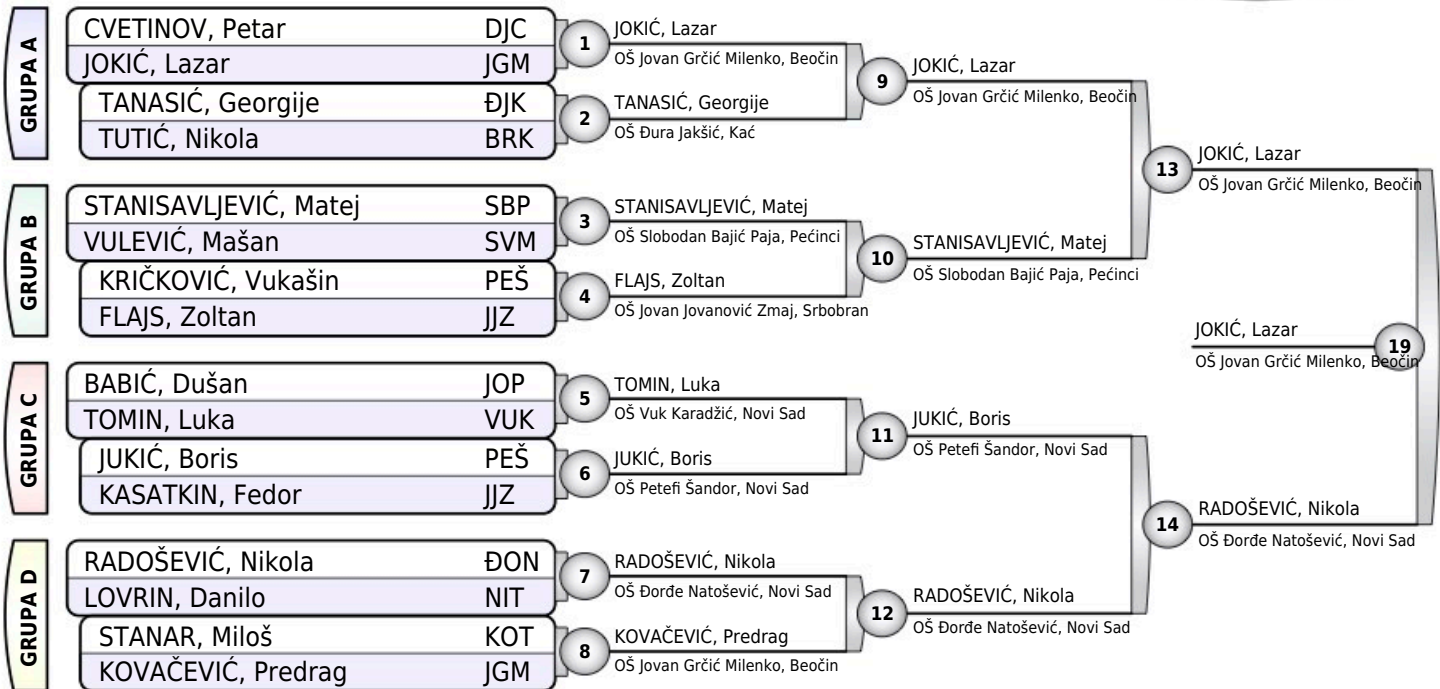
REGIONALNO ŠKOLSKO VOJVODINA

Novi Sad, 29.04.2026.

Učenici III

-60KG

17 takmičara



Rezultati

- | | | |
|----|-----------------------|-----|
| 1. | JOKIĆ, Lazar | JGM |
| 2. | RADOŠEVIĆ, Nikola | ĐON |
| 3. | TANASIĆ, Georgije | ĐJK |
| 3. | KOVAČEVIĆ, Predrag | JGM |
| 5. | STANISAVLJEVIĆ, Matej | SBP |
| 5. | JUKIĆ, Boris | PEŠ |
| 7. | CVETINOV, Petar | DJC |
| 7. | LOVRIN, Danilo | NIT |

