



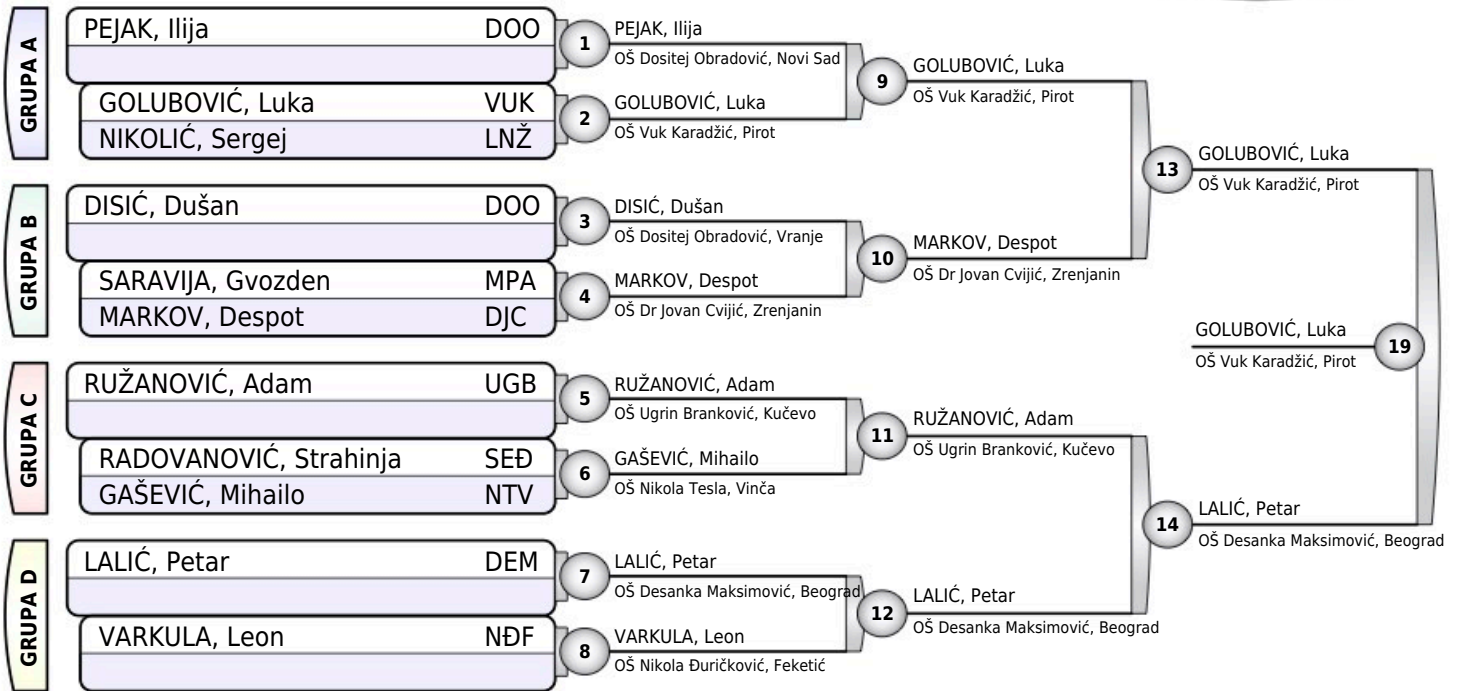
# ŠKOLSKA OLIMPIJADA SRBIJE 2026

Beograd, 05.05.2026.

Učenici II

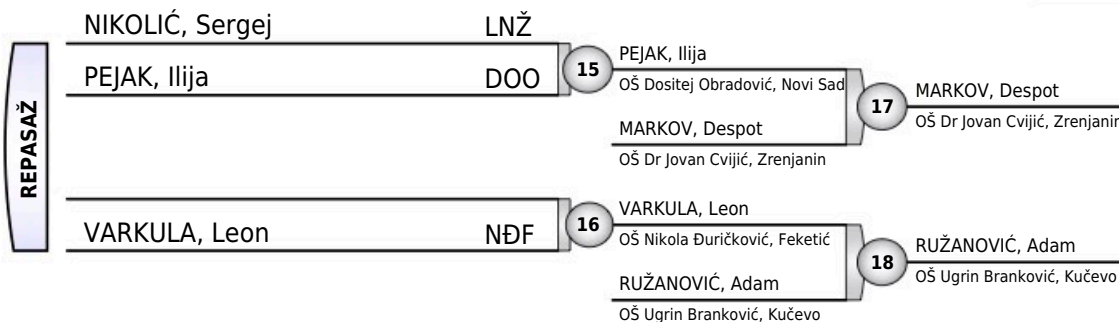
# -34KG

11 takmičara



## Rezultati

- GOLUBOVIĆ, Luka VUK
- LALIĆ, Petar DEM
- MARKOV, Despot DJC
- RUŽANOVIĆ, Adam UGB
- PEJAK, Ilija DOO
- VARKULA, Leon NĐF
- NIKOLIĆ, Sergej LNŽ
- 





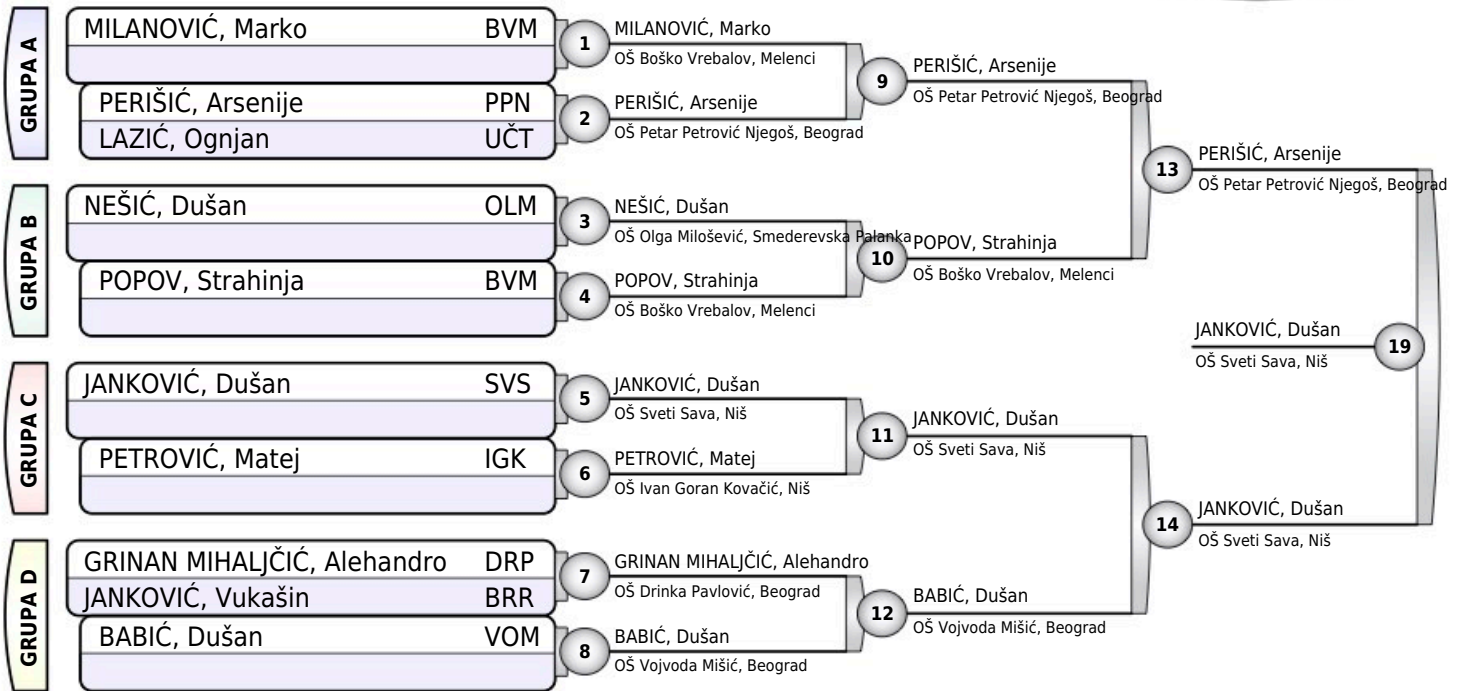
# ŠKOLSKA OLIMPIJADA SRBIJE 2026

Beograd, 05.05.2026.

Učenici II

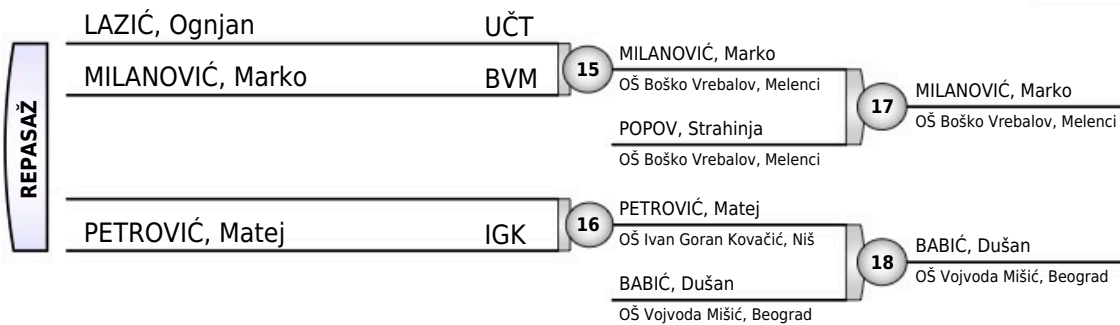
# -38KG

10 takmičara



## Rezultati

- JANKOVIĆ, Dušan SVS
- PERIŠIĆ, Arsenije PPN
- MILANOVIĆ, Marko BVM
- BABIĆ, Dušan VOM
- POPOV, Strahinja BVM
- PETROVIĆ, Matej IGK
- LAZIĆ, Ognjan UČT
- 





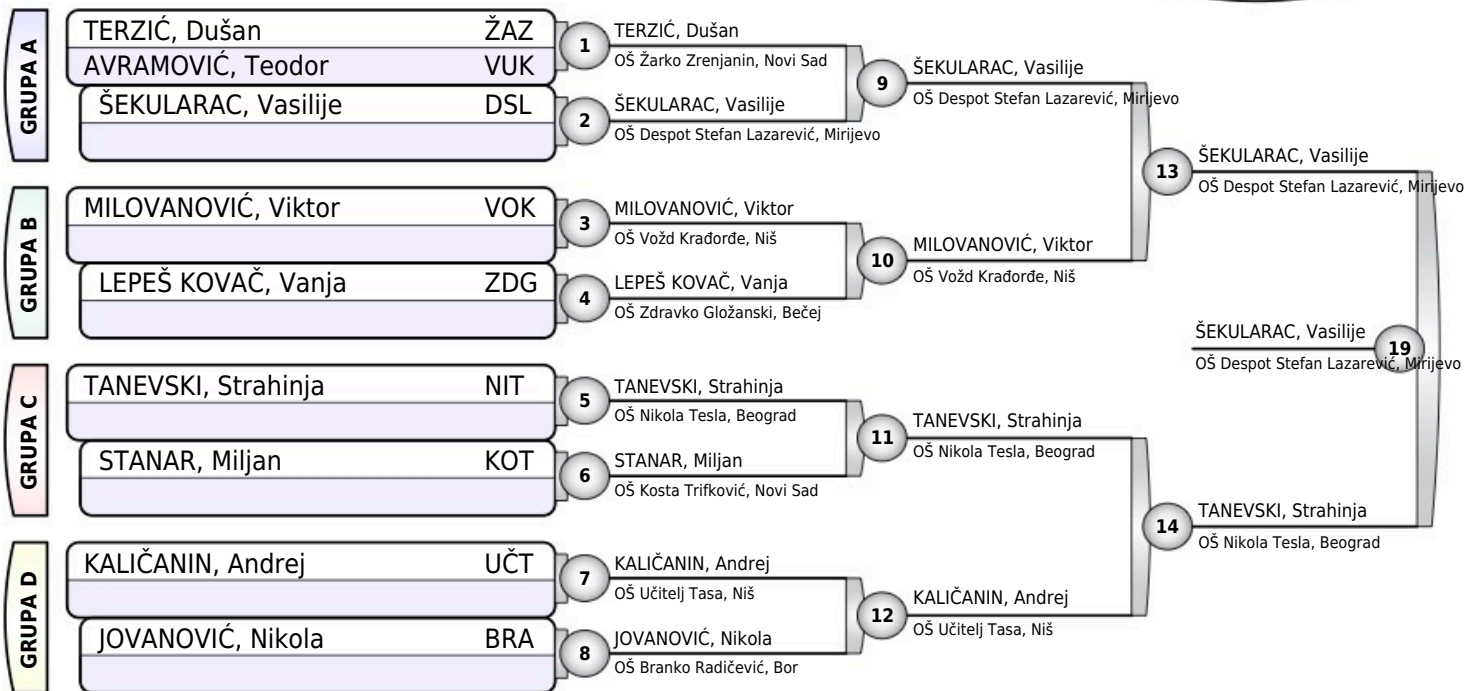
# ŠKOLSKA OLIMPIJADA SRBIJE 2026

Beograd, 05.05.2026.

Učenci II

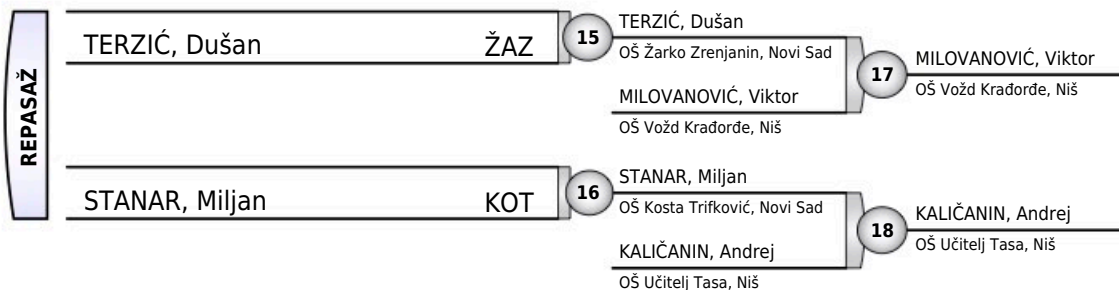
# -42KG

9 takmičara



## Rezultati

- |                        |     |
|------------------------|-----|
| 1. ŠEKULARAC, Vasilije | DSL |
| 2. TANEVSKI, Strahinja | NIT |
| 3. MILOVANOVIĆ, Viktor | VOK |
| 3. KALIČANIN, Andrej   | UČT |
| 5. TERZIĆ, Dušan       | ŽAZ |
| 5. STANAR, Miljan      | KOT |
| 7.                     |     |
| 7.                     |     |





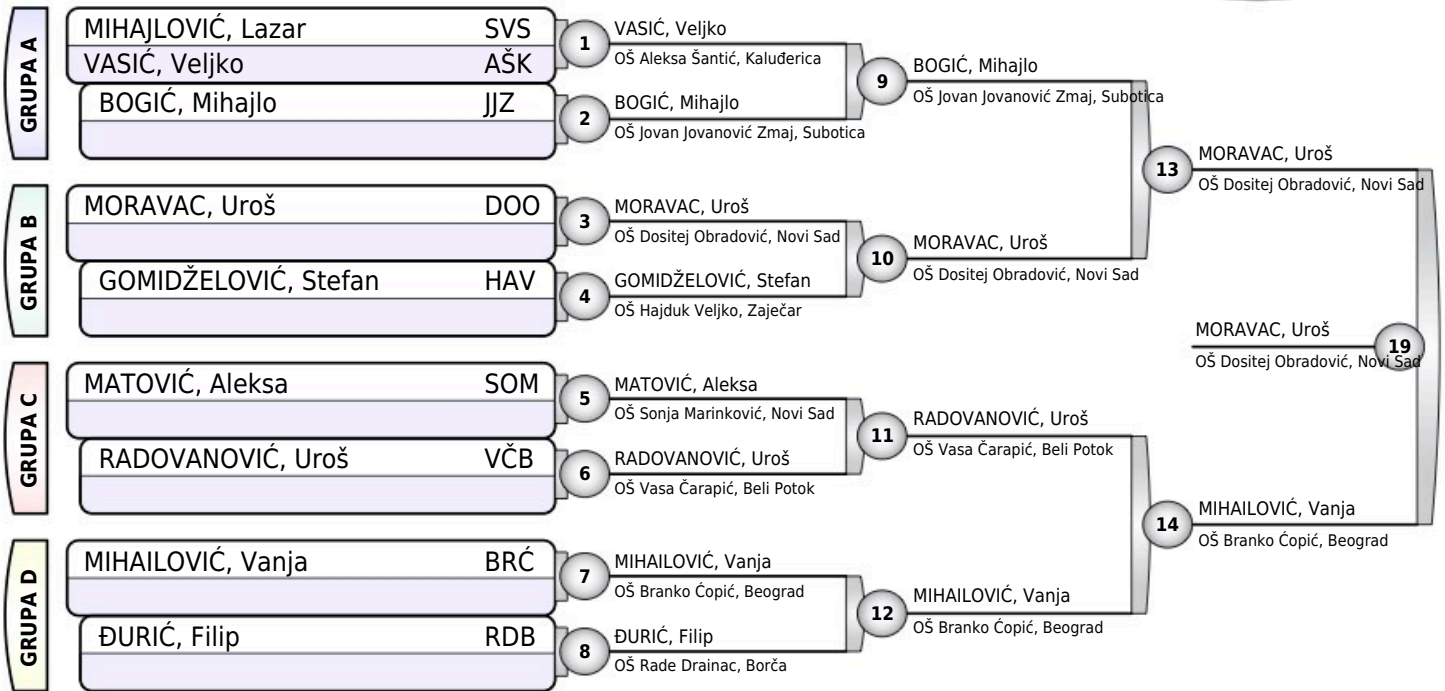
# ŠKOLSKA OLIMPIJADA SRBIJE 2026

Beograd, 05.05.2026.

Učenici II

# -46KG

9 takmičara



## Rezultati

- MORAVAC, Uroš DOO
- MIHAILOVIĆ, Vanja BRĆ
- BOGIĆ, Mihajlo JJZ
- RADOVANOVIĆ, Uroš VČB
- GOMIDŽELOVIĆ, Stefan HAV
- ĐURIĆ, Filip RDB
- 
- 





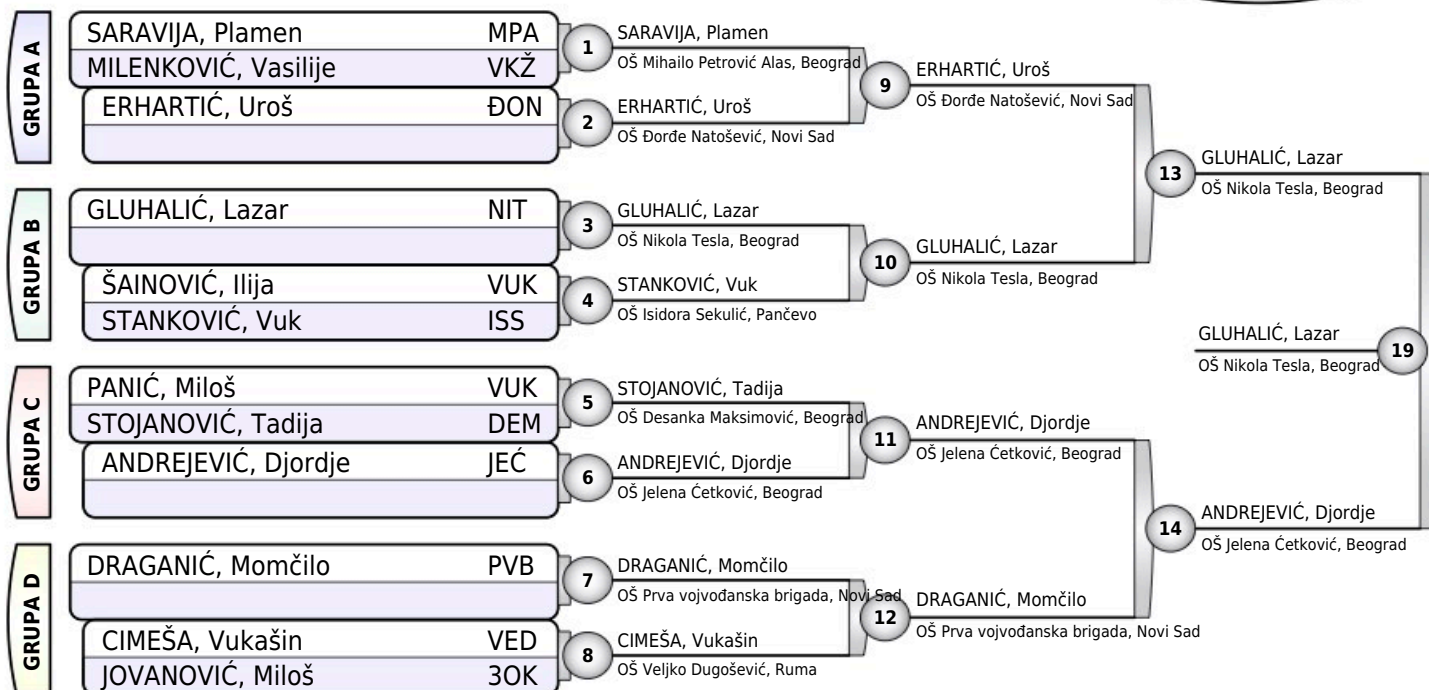
# ŠKOLSKA OLIMPIJADA SRBIJE 2026

Beograd, 05.05.2026.

Učenici II

## -50KG

12 takmičara



### Rezultati

1. GLUHALIĆ, Lazar NIT
2. ANDREJEVIĆ, Djordje JEĆ
3. ERHARTIĆ, Uroš ĐON
3. STOJANOVIĆ, Tadija DEM
5. STANKOVIĆ, Vuk ISS
5. DRAGANIĆ, Momčilo PVB
- 7.
- 7.



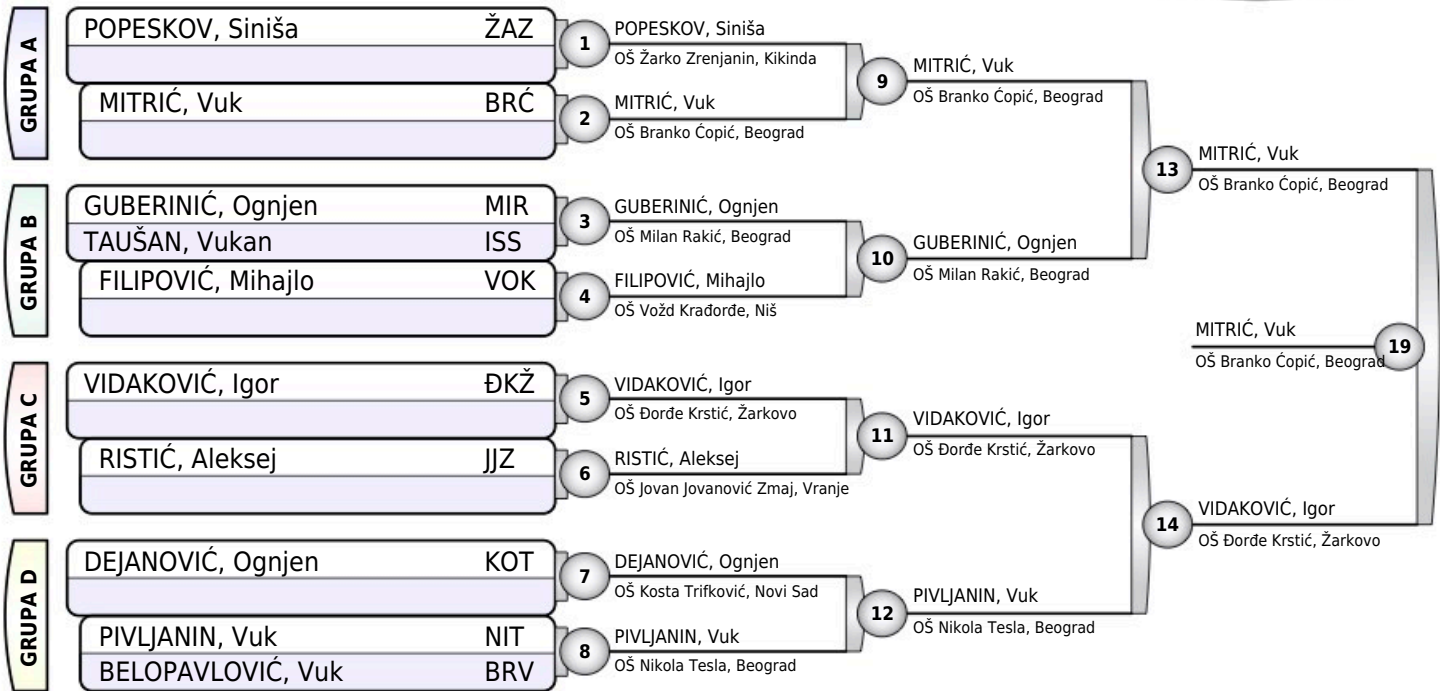
# ŠKOLSKA OLIMPIJADA SRBIJE 2026

Beograd, 05.05.2026.

Učenici II

## -55KG

10 takmičara



### Rezultati

- |    |                   |     |
|----|-------------------|-----|
| 1. | MITRIĆ, Vuk       | BRĆ |
| 2. | VIDAKOVIĆ, Igor   | ĐKŽ |
| 3. | GUBERINIĆ, Ognjen | MIR |
| 3. | PIVLJANIN, Vuk    | NIT |
| 5. | POPEKOV, Siniša   | ŽAZ |
| 5. | RISTIĆ, Aleksej   | JJZ |
| 7. |                   |     |
| 7. |                   |     |





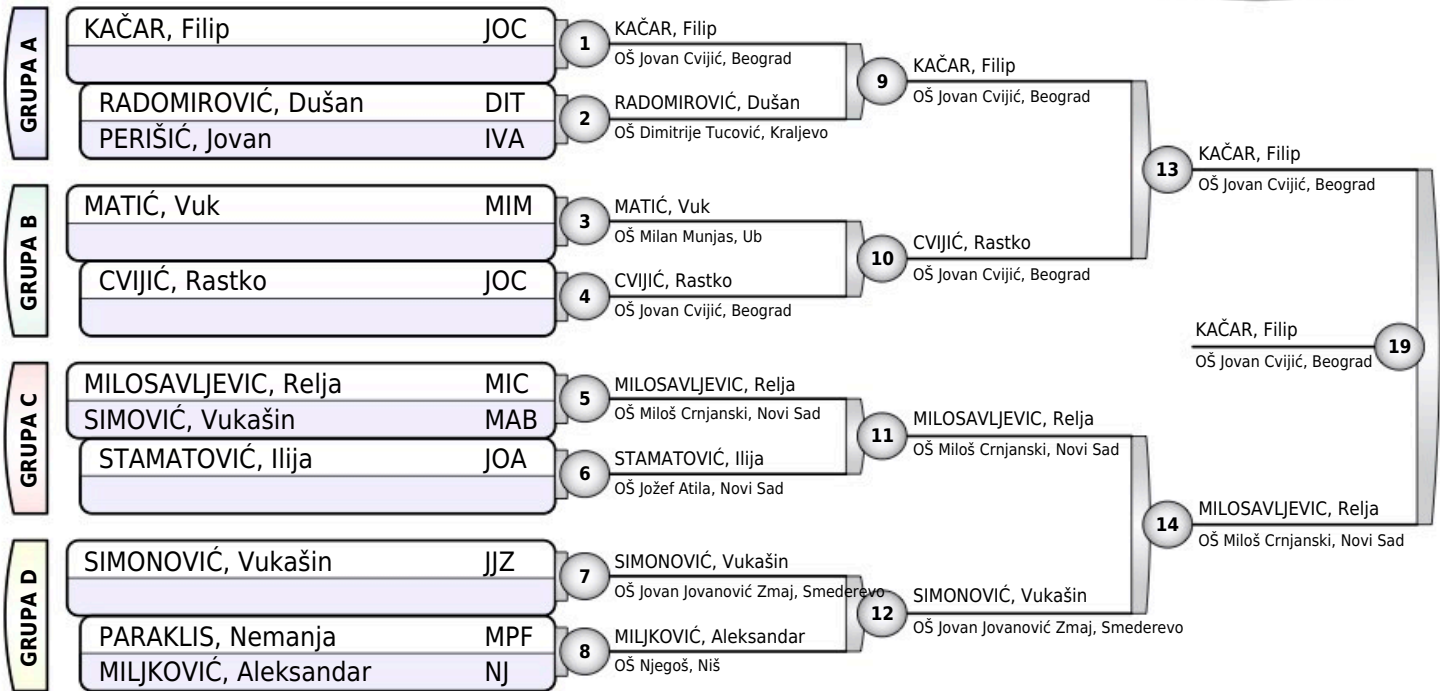
# ŠKOLSKA OLIMPIJADA SRBIJE 2026

Beograd, 05.05.2026.

Učenici II

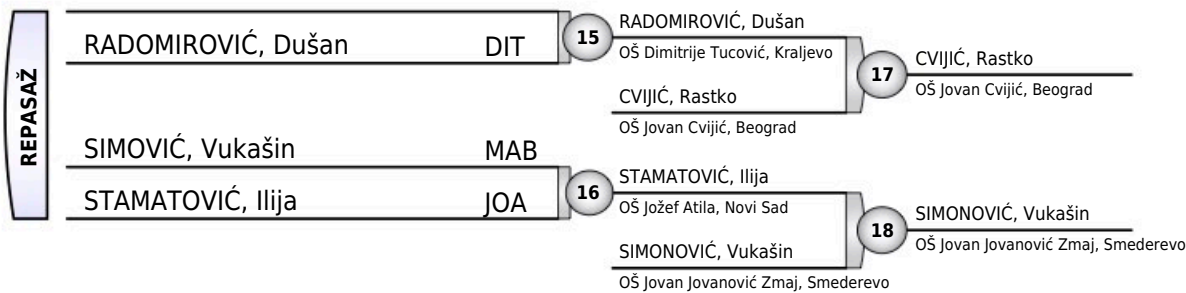
## -60KG

11 takmičara



### Rezultati

- KAČAR, Filip JOC
- MILOSAVLJEVIC, Relja MIC
- CVIJIĆ, Rastko JOC
- SIMONOVIĆ, Vukašin JJZ
- RADOMIROVIĆ, Dušan DIT
- STAMATOVIĆ, Ilija JOA
- SIMOVIĆ, Vukašin MAB
- 





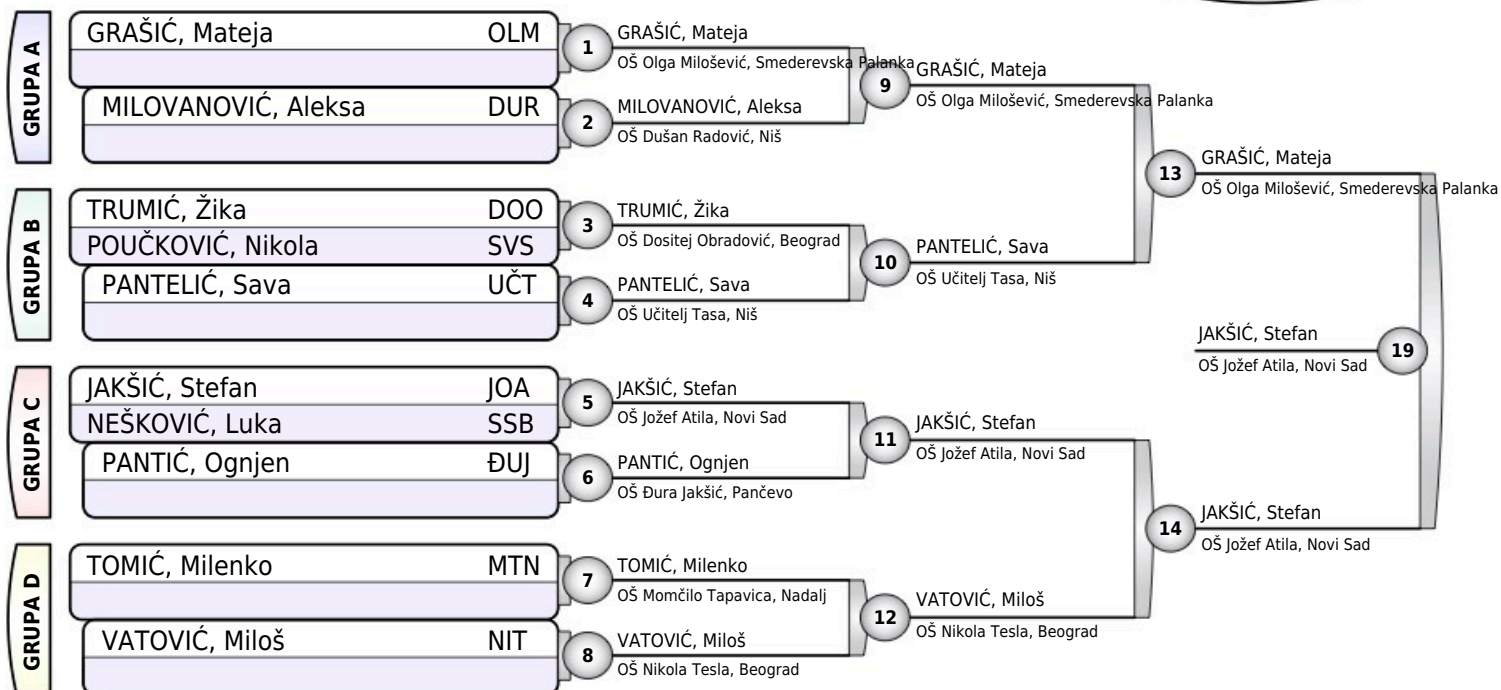
# ŠKOLSKA OLIMPIJADA SRBIJE 2026

Beograd, 05.05.2026.

Učenci II

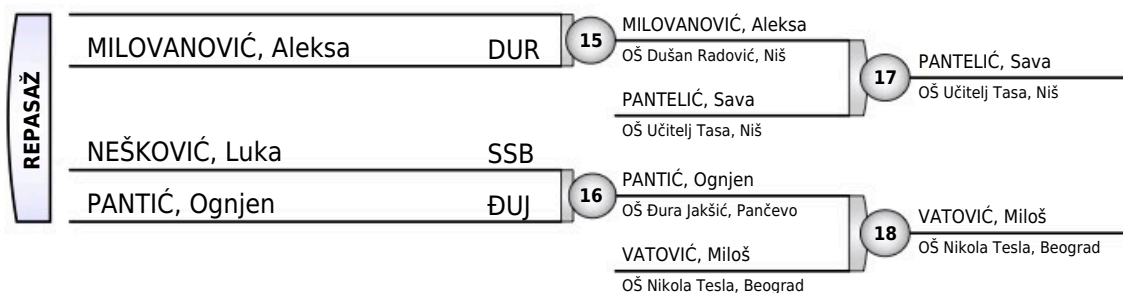
## -66KG

10 takmičara



### Rezultati

1. JAKŠIĆ, Stefan JOA
2. GRAŠIĆ, Mateja OLM
3. PANTELIĆ, Sava UČT
3. VATOVIĆ, Miloš NIT
5. MILOVANOVIĆ, Aleksa DUR
5. PANTIĆ, Ognjen ĐUJ
7. NEŠKOVIĆ, Luka SSB
- 7.





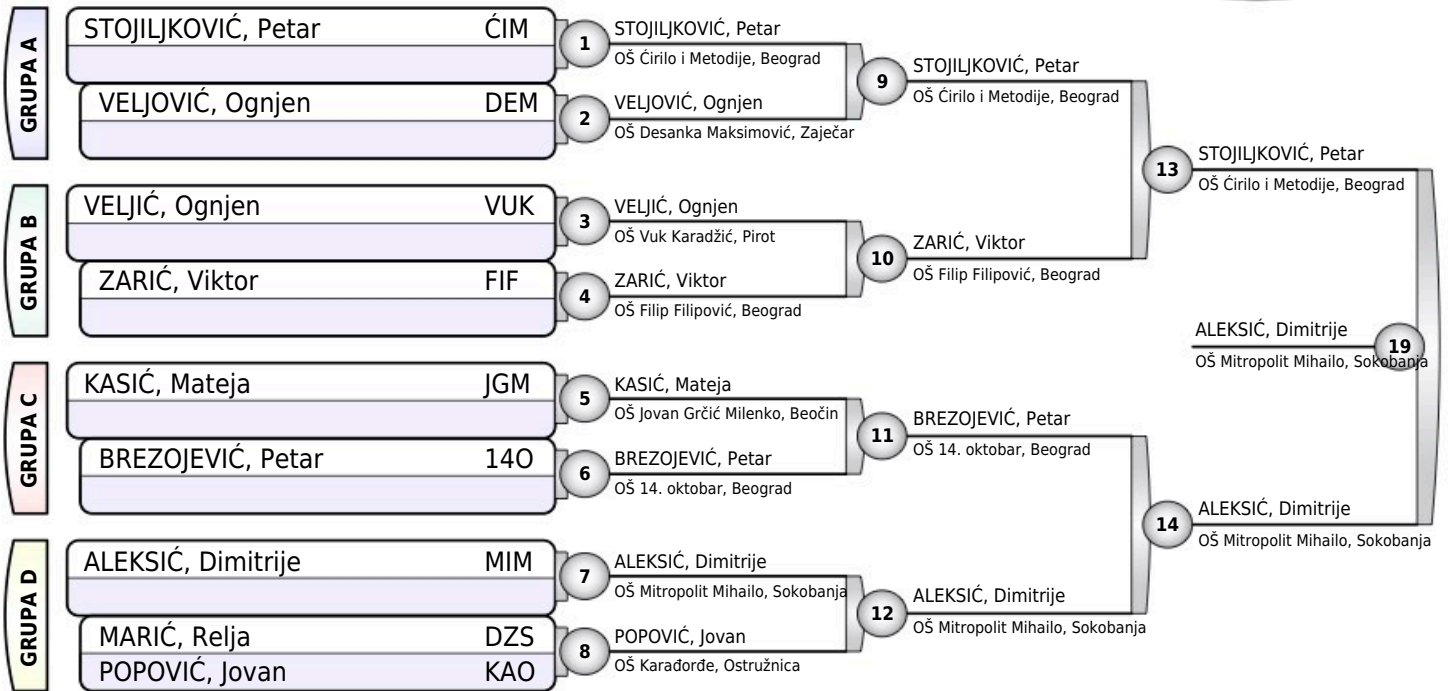
# ŠKOLSKA OLIMPIJADA SRBIJE 2026

Beograd, 05.05.2026.

Učenici II

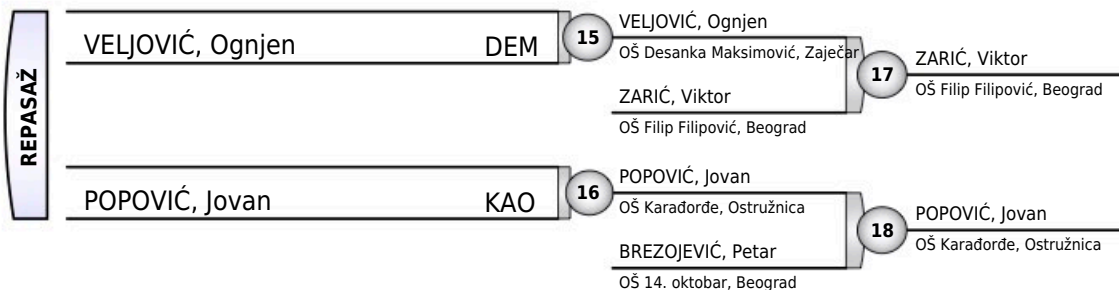
# -73KG

9 takmičara



## Rezultati

1. ALEKSIĆ, Dimitrije MIM
2. STOJILJKOVIĆ, Petar ĆIM
3. ZARIĆ, Viktor FIF
3. POPOVIĆ, Jovan KAO
5. VELJOVIĆ, Ognjen DEM
5. BREZOJEVIĆ, Petar 14O
- 7.
- 7.







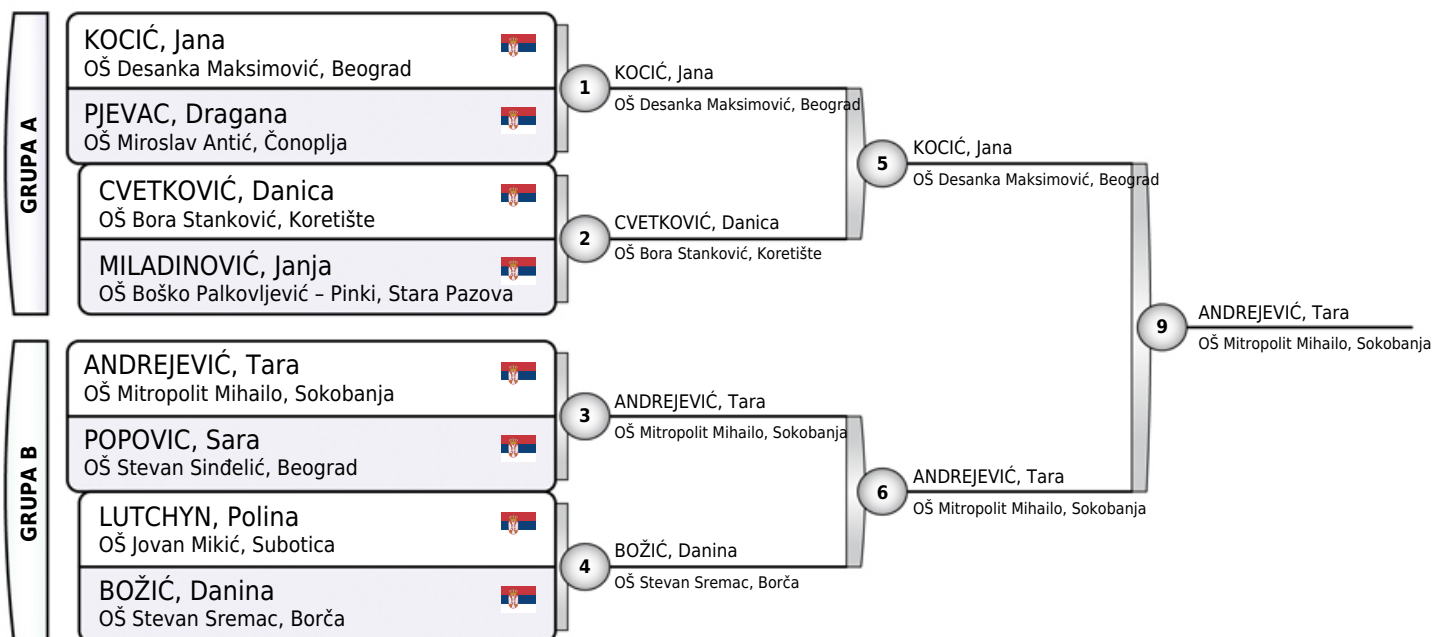
# ŠKOLSKA OLIMPIJADA SRBIJE 2026

Beograd, 05.05.2026.

Učenice II

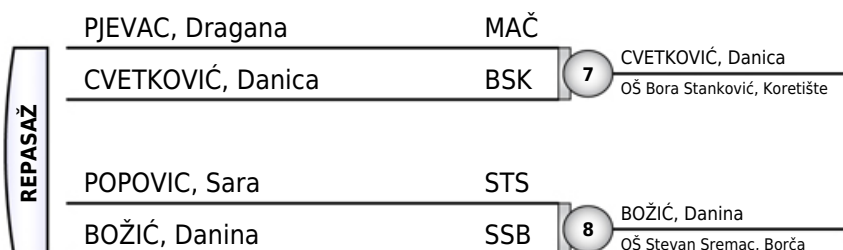
## -36KG

8 takmičarki



### Rezultati

1. ANDREJEVIĆ, Tara MIM
2. KOCIĆ, Jana DEM
3. CVETKOVIĆ, Danica BSK
3. BOŽIĆ, Danina SSB
5. PJEVAC, Dragana MAČ
5. POPOVIC, Sara STS
- 7.
- 7.





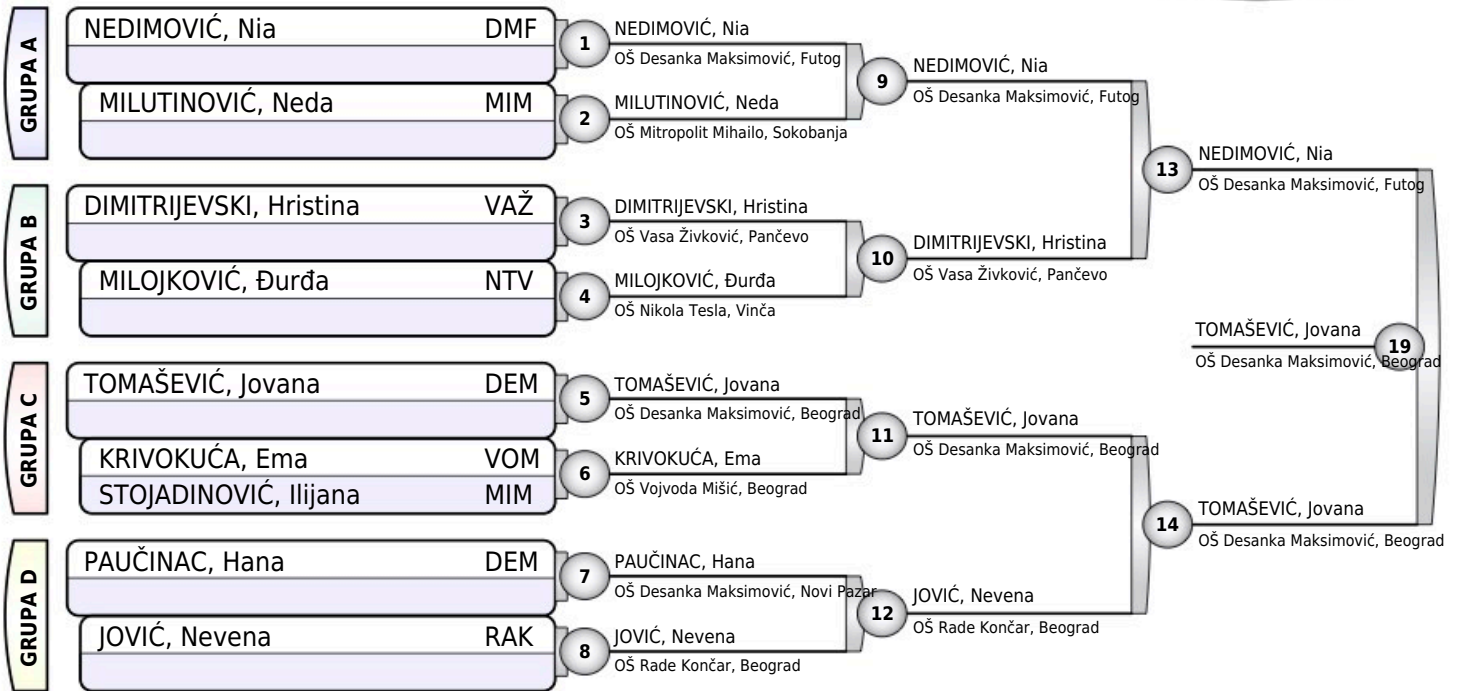
# ŠKOLSKA OLIMPIJADA SRBIJE 2026

Beograd, 05.05.2026.

Učenice II

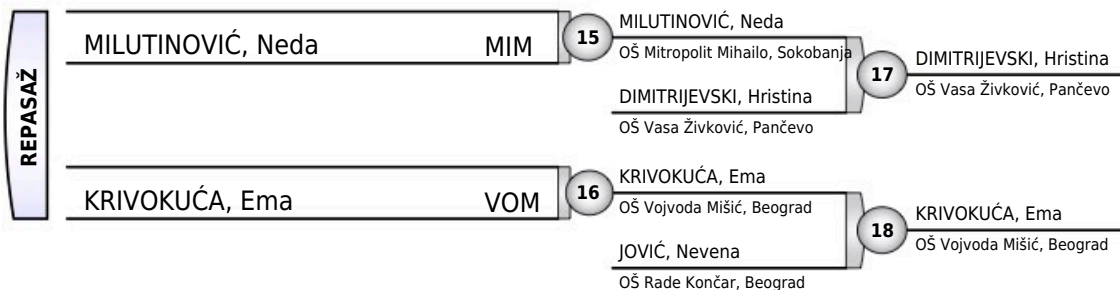
# -40KG

9 takmičarki



## Rezultati

1. TOMAŠEVIĆ, Jovana DEM
2. NEDIMOVIĆ, Nia DMF
3. DIMITRIJEVSKI, Hristina VAŽ
3. KRIVOKUĆA, Ema VOM
5. MILUTINOVIĆ, Neda MIM
5. JOVIĆ, Nevena RAK
- 7.
- 7.





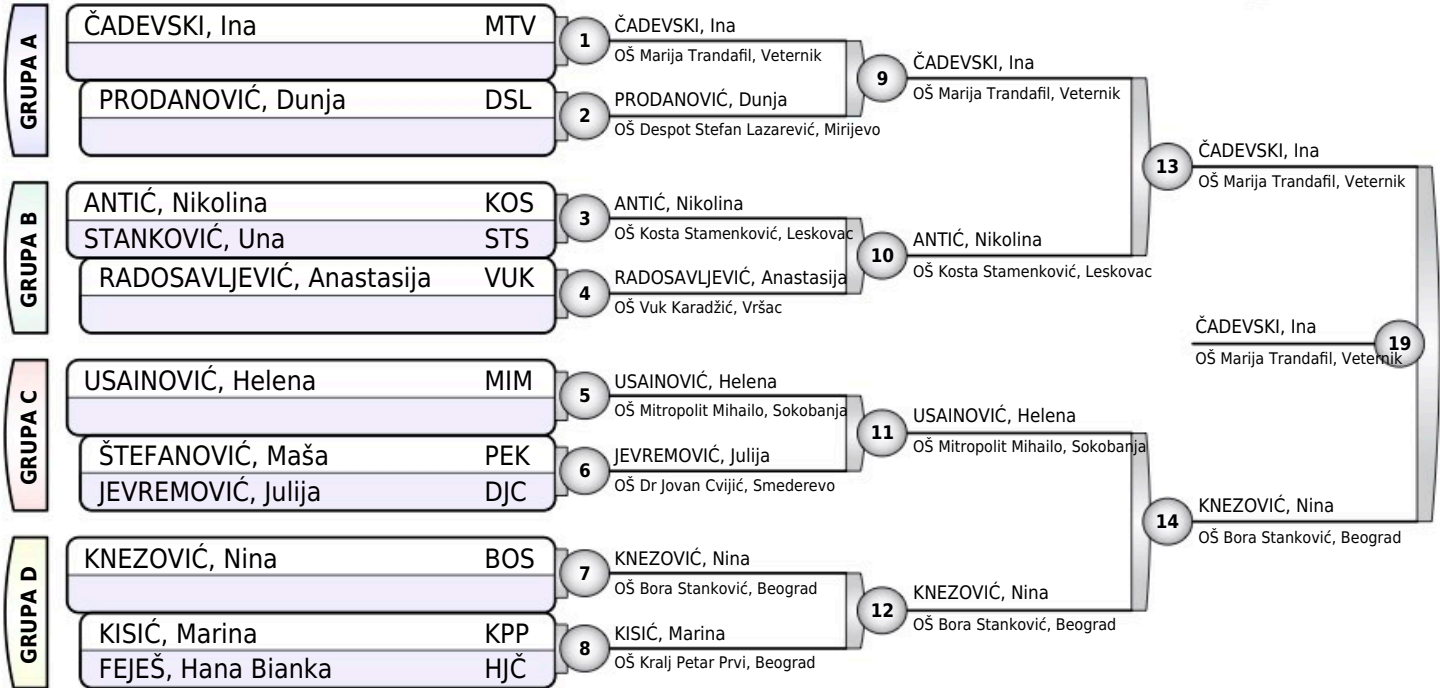
# ŠKOLSKA OLIMPIJADA SRBIJE 2026

Beograd, 05.05.2026.

Učenice II

# -44KG

11 takmičarki



## Rezultati

1. ČADEVSKI, Ina MTV
2. KNEZOVIĆ, Nina BOS
3. ANTIĆ, Nikolina KOS
3. USAINOVIĆ, Helena MIM
5. PRODANOVIĆ, Dunja DSL
5. KISIĆ, Marina KPP
- 7.
- 7.





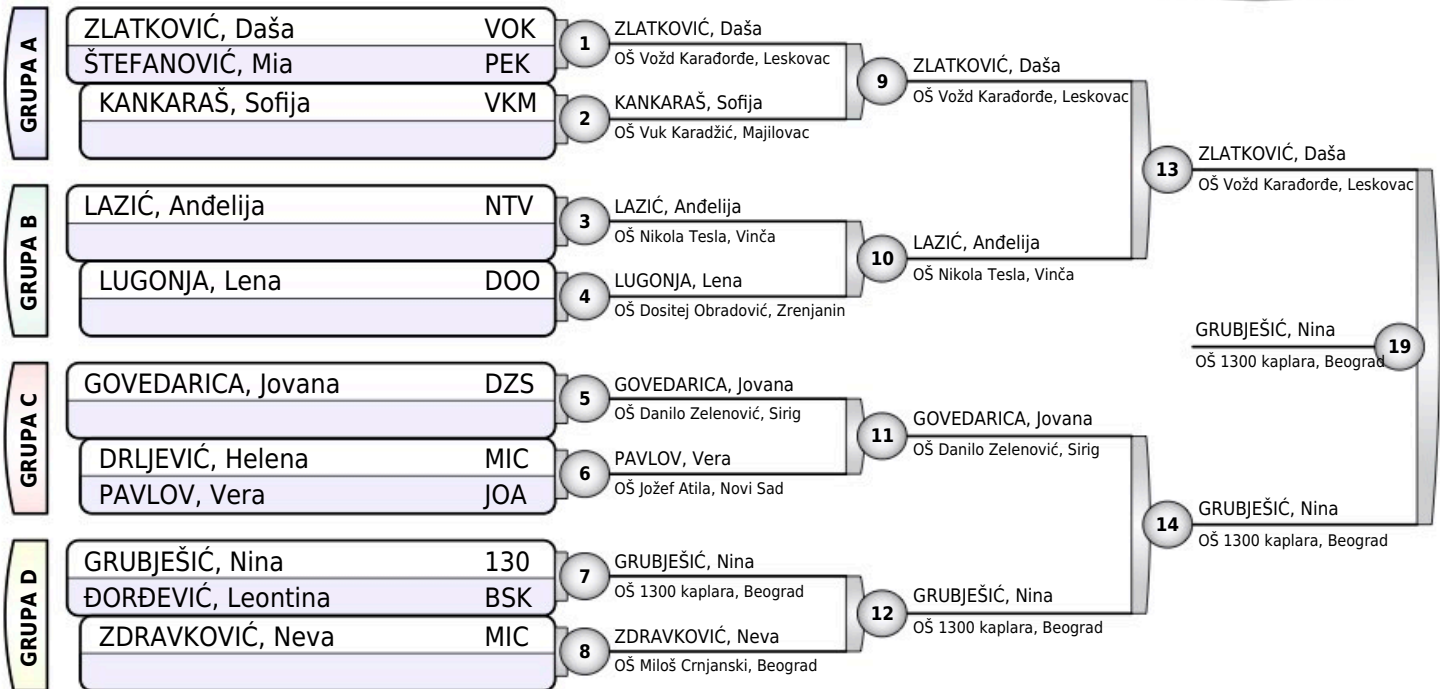
# ŠKOLSKA OLIMPIJADA SRBIJE 2026

Beograd, 05.05.2026.

Učenice II

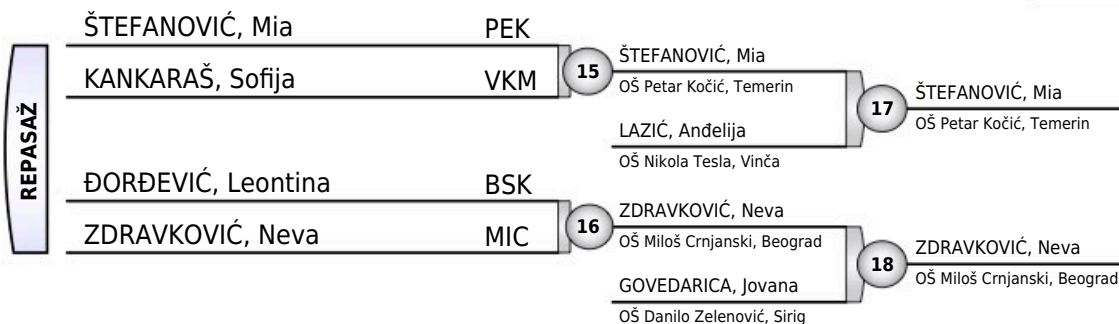
# -48KG

11 takmičarki



## Rezultati

- |    |                    |     |
|----|--------------------|-----|
| 1. | GRUBJEŠIĆ, Nina    | 130 |
| 2. | ZLATKOVIĆ, Daša    | VOK |
| 3. | ŠTEFANOVIĆ, Mia    | PEK |
| 3. | ZDRAVKOVIĆ, Neva   | MIC |
| 5. | LAZIĆ, Anđelija    | NTV |
| 5. | GOVEDARICA, Jovana | DZS |
| 7. | KANKARAŠ, Sofija   | VKM |
| 7. | ĐORĐEVIĆ, Leontina | BSK |





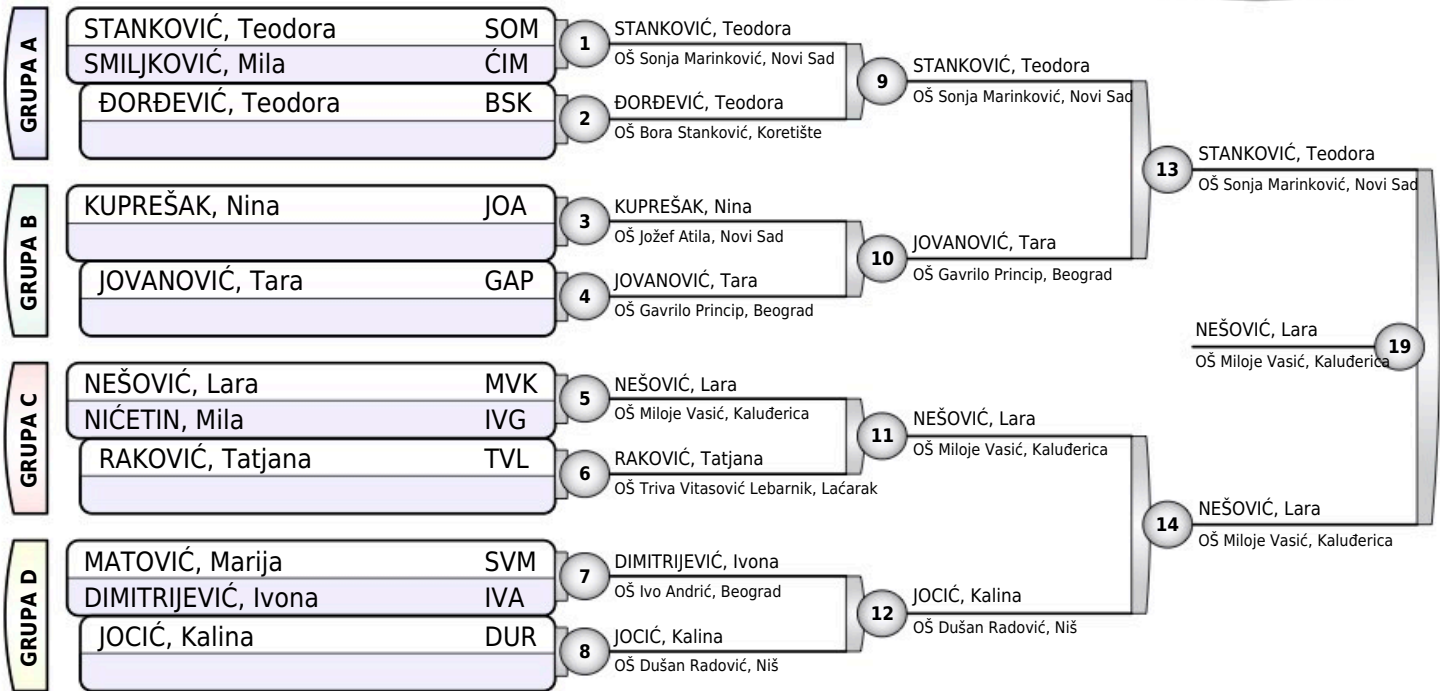
# ŠKOLSKA OLIMPIJADA SRBIJE 2026

Beograd, 05.05.2026.

Učenice II

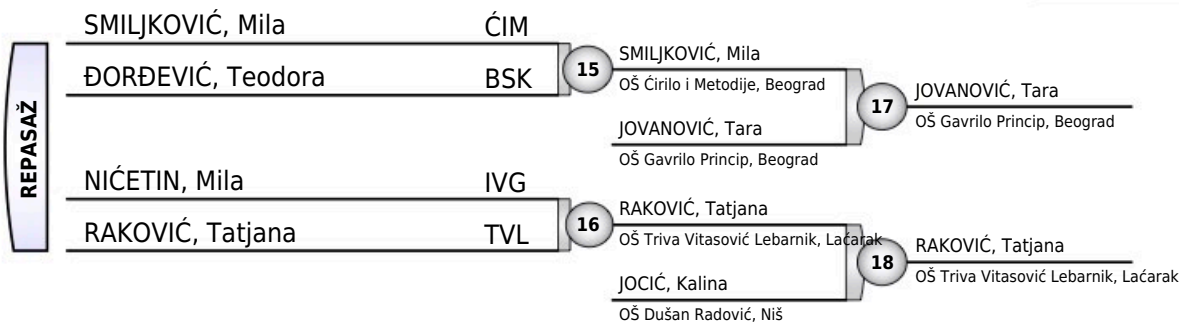
# -52KG

11 takmičarki



## Rezultati

1. NEŠOVIĆ, Lara MVK
2. STANKOVIĆ, Teodora SOM
3. JOVANOVIĆ, Tara GAP
3. RAKOVIĆ, Tatjana TVL
5. SMILJKOVIĆ, Mila ĆIM
5. JOCIĆ, Kalina DUR
7. ĐORĐEVIĆ, Teodora BSK
7. NIČETIN, Mila IVG

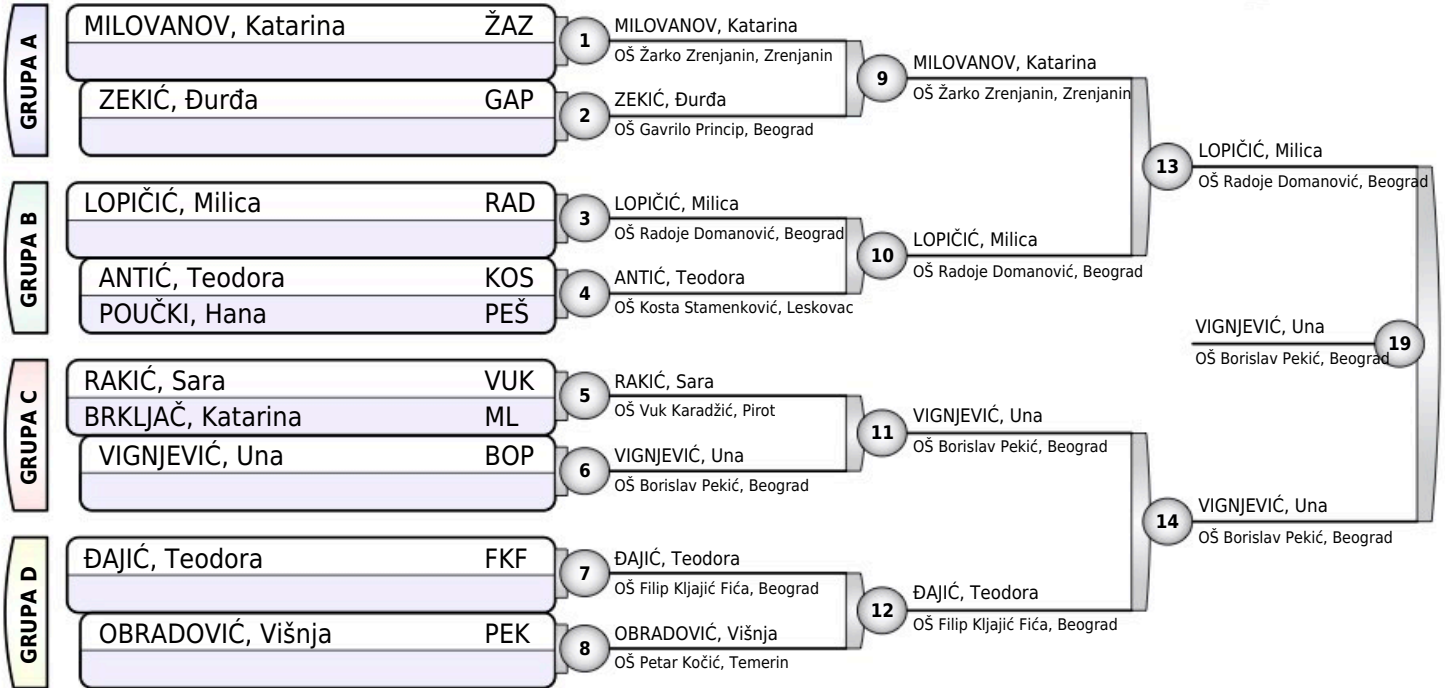




# ŠKOLSKA OLIMPIJADA SRBIJE 2026

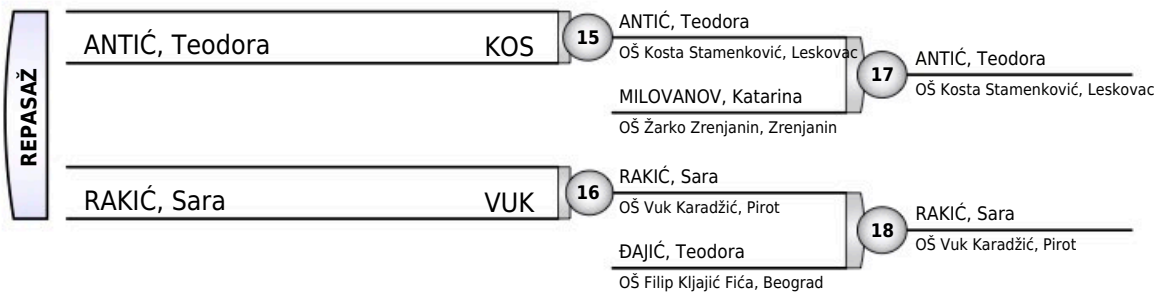
Beograd, 05.05.2026.

Učenice II  
**-57KG**  
10 takmičarki



## Rezultati

- VIGNJEVIĆ, Una BOP
- LOPIČIĆ, Milica RAD
- ANTIĆ, Teodora KOS
- RAKIĆ, Sara VUK
- MILOVANOV, Katarina ŽAZ
- ĐAJIĆ, Teodora FKF
- 
- 





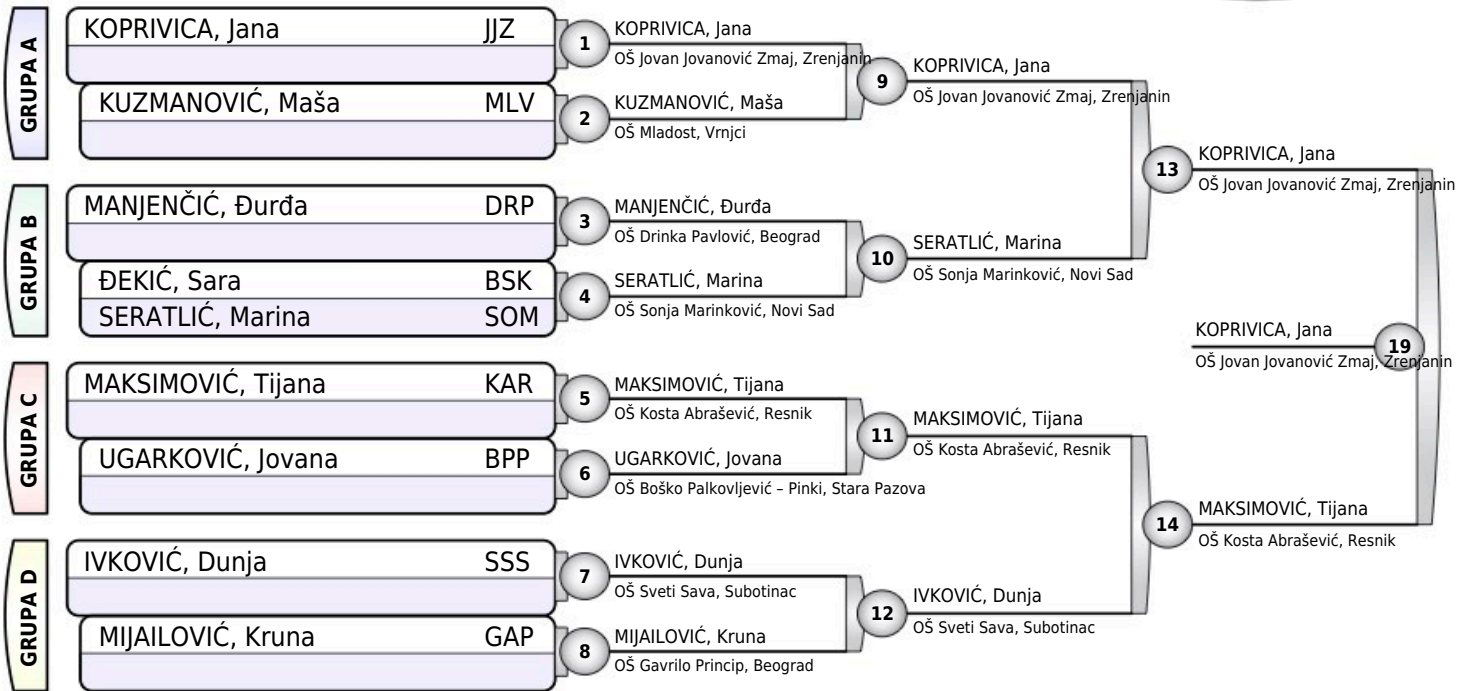
# ŠKOLSKA OLIMPIJADA SRBIJE 2026

Beograd, 05.05.2026.

Učenice II

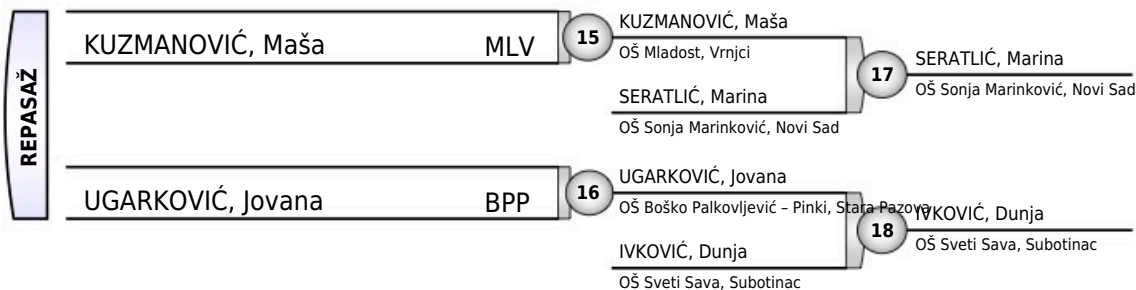
## -63KG

9 takmičarki



### Rezultati

1. KOPRIVICA, Jana JJZ
2. MAKSIMOVIĆ, Tijana KAR
3. SERATLIĆ, Marina SOM
3. IVKOVIĆ, Dunja SSS
5. KUZMANOVIĆ, Maša MLV
5. UGARKOVIĆ, Jovana BPP
- 7.
- 7.





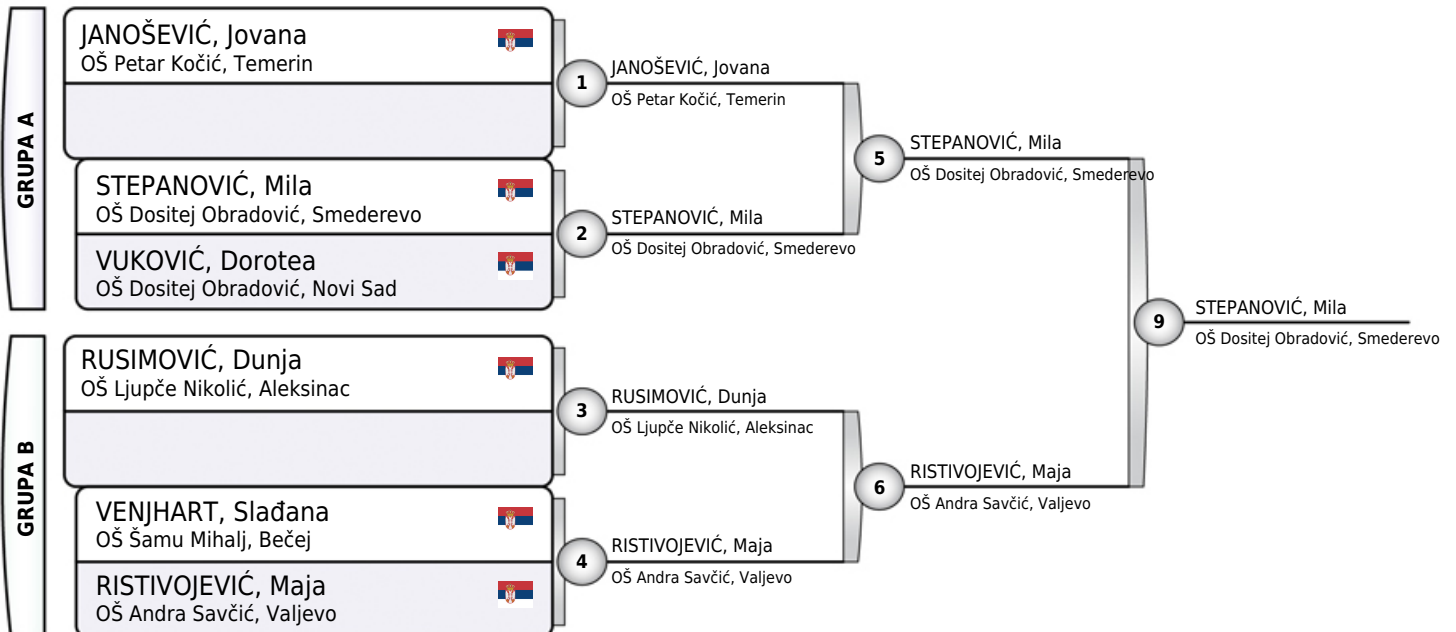
# ŠKOLSKA OLIMPIJADA SRBIJE 2026

Beograd, 05.05.2026.

Učenice II

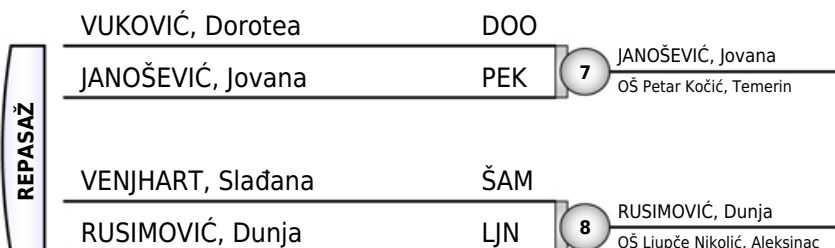
## +63KG

6 takmičarki



### Rezultati

- STEPANOVIĆ, Mila DOO
- RISTIVOJEVIĆ, Maja ANS
- JANOŠEVIĆ, Jovana PEK
- RUSIMOVIĆ, Dunja LJN
- VUKOVIĆ, Dorotea DOO
- VENJHART, Slađana ŠAM
- 
- 





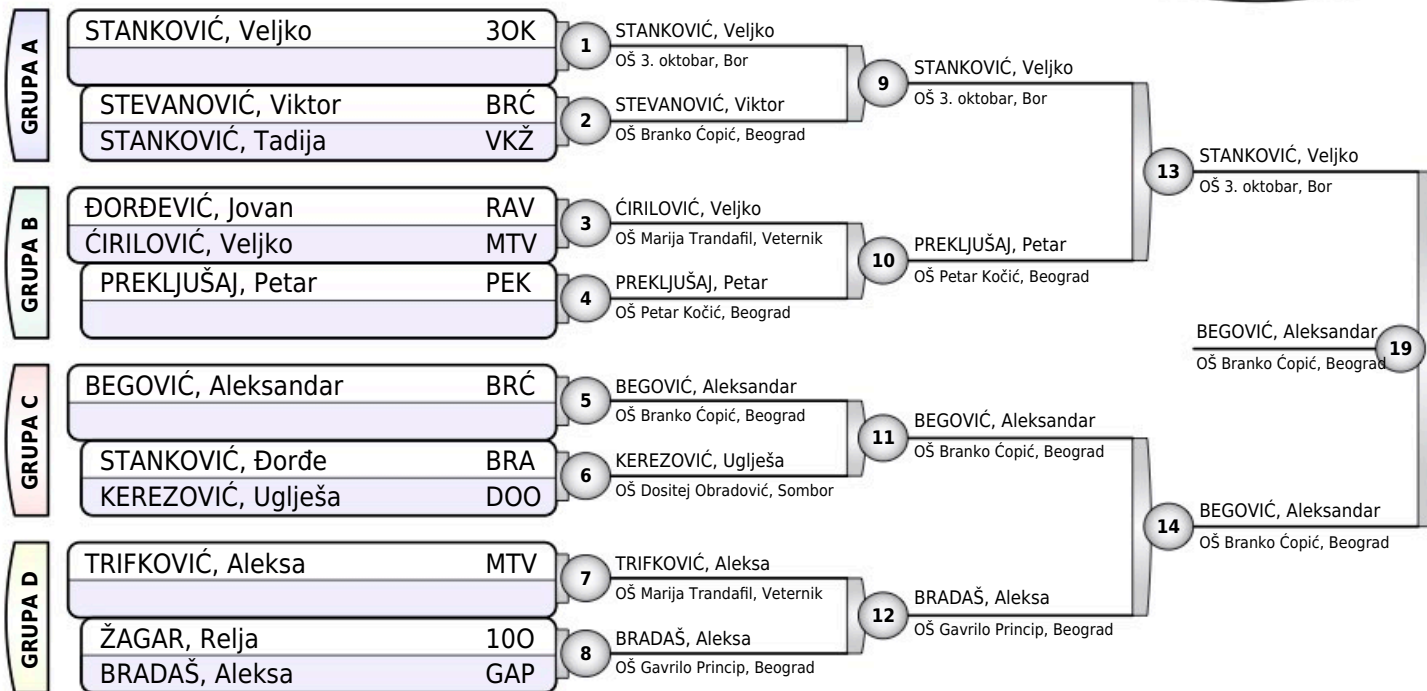
# ŠKOLSKA OLIMPIJADA SRBIJE 2026

Beograd, 05.05.2026.

Učenci III

## -42KG

12 takmičara



### Rezultati

1. BEGOVIĆ, Aleksandar BRĆ
2. STANKOVIĆ, Veljko 3OK
3. STEVANOVIĆ, Viktor BRĆ
3. KEREZOVIĆ, Uglješa DOO
5. PREKLJUŠAJ, Petar PEK
5. BRADAŠ, Aleksa GAP
- 7.
- 7.





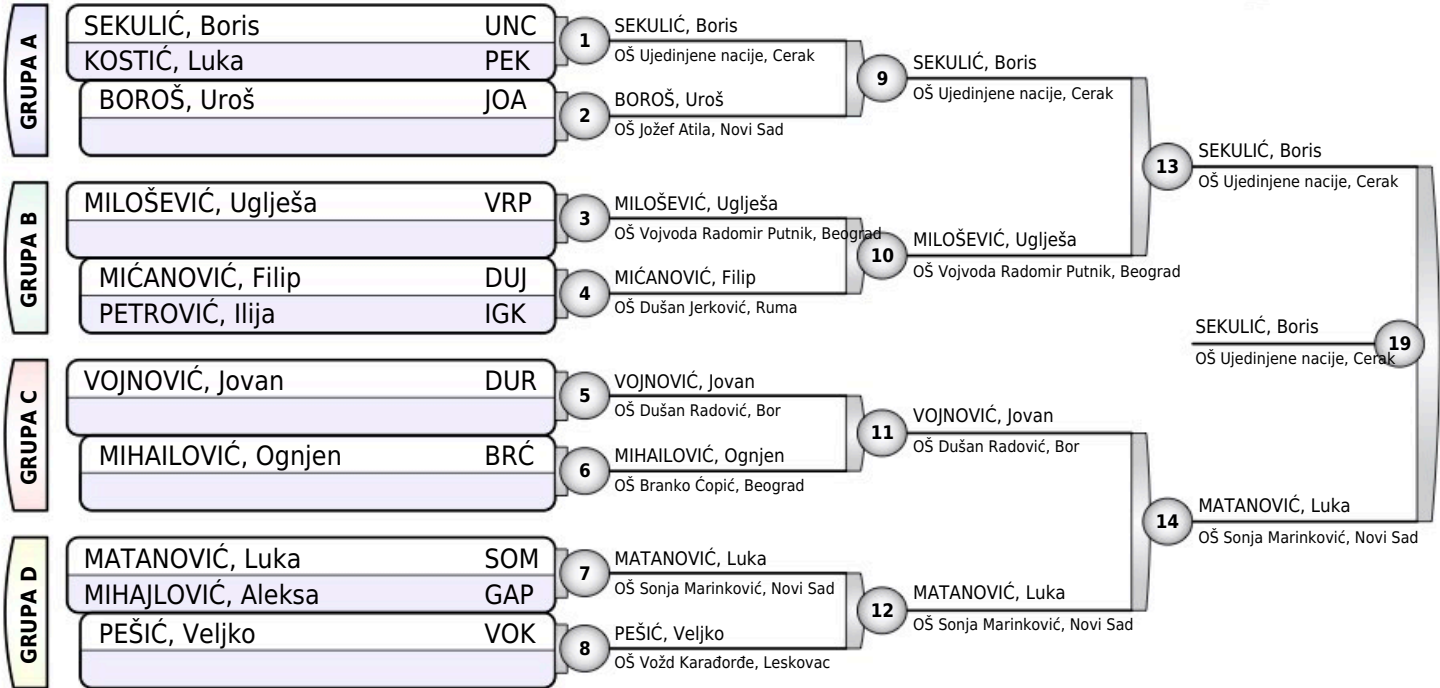
# ŠKOLSKA OLIMPIJADA SRBIJE 2026

Beograd, 05.05.2026.

Učenci III

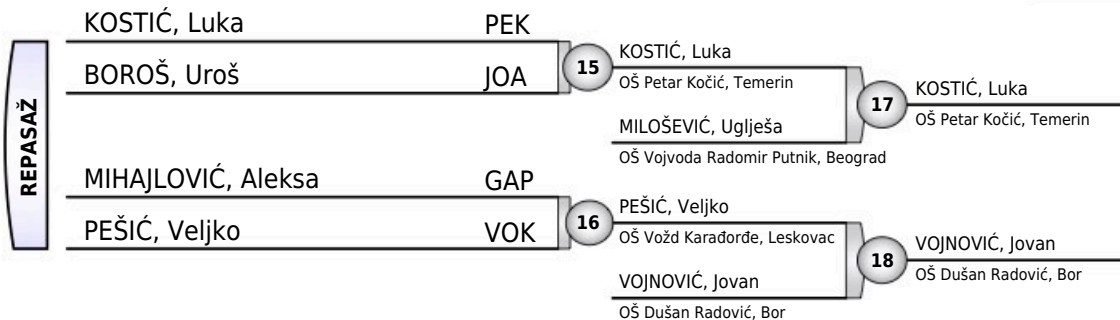
# -46KG

11 takmičara



## Rezultati

1. SEKULIĆ, Boris (UNC)
2. MATANOVIĆ, Luka (SOM)
3. KOSTIĆ, Luka (PEK)
3. VOJNOVIĆ, Jovan (DUR)
5. MILOŠEVIĆ, Uglješa (VRP)
5. PEŠIĆ, Veljko (VOK)
7. BOROŠ, Uroš (JOA)
7. MIHAJLOVIĆ, Aleksa (GAP)

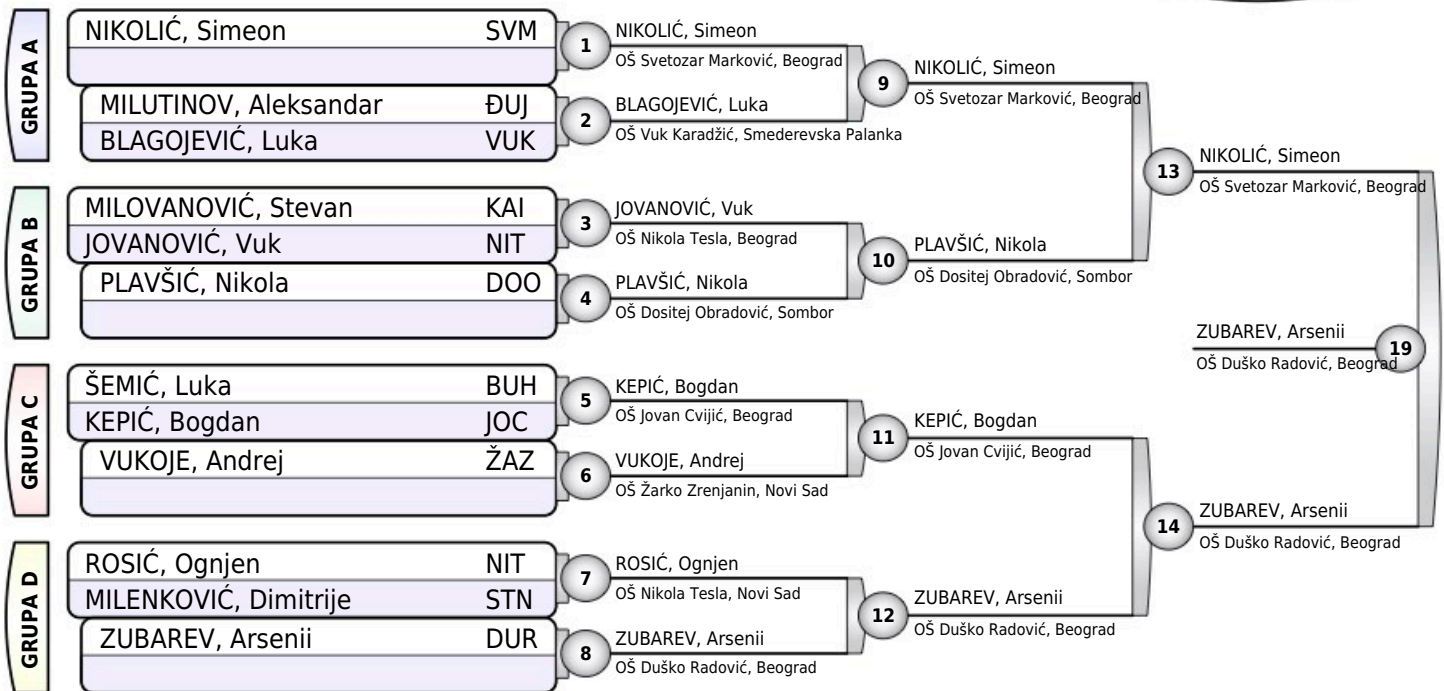




# ŠKOLSKA OLIMPIJADA SRBIJE 2026

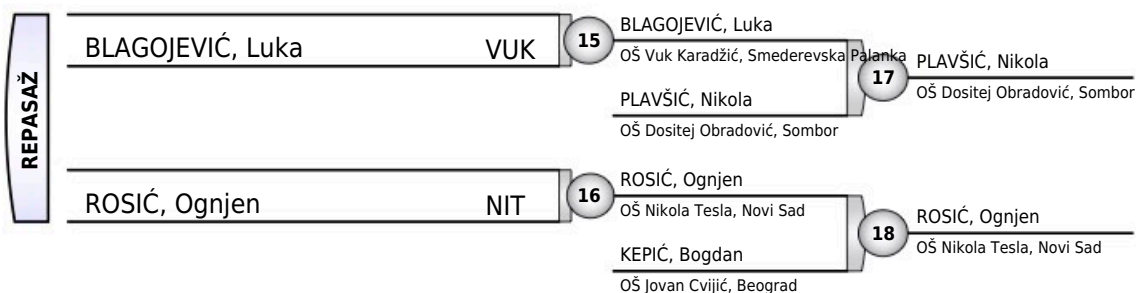
Beograd, 05.05.2026.

Učenici III  
**-50KG**  
12 takmičara



## Rezultati

- ZUBAREV, Arsenii DUR
- NIKOLIĆ, Simeon SVM
- PLAVŠIĆ, Nikola DOO
- ROSIĆ, Ognjen NIT
- BLAGOJEVIĆ, Luka VUK
- KEPIĆ, Bogdan JOC
- 
- 





# ŠKOLSKA OLIMPIJADA SRBIJE 2026

Beograd, 05.05.2026.

Učenici III  
**-55KG**  
12 takmičara

GRUPA	Ime	Škola	Redni broj	Ime	Škola	Redni broj
GRUPA A	COJIĆ, Uroš	DOO	1	ANDJELKOVIĆ, Luka	OŠ Despot Stefan Lazarević, Mirijevo	9
	ANDJELKOVIĆ, Luka	DSL	1	ANDJELKOVIĆ, Luka	OŠ Despot Stefan Lazarević, Mirijevo	9
	BOJANOVIĆ, Jug	KOT	2	BOJANOVIĆ, Jug	OŠ Kosta Trifković, Novi Sad	2
GRUPA B	STOJKOVIĆ, Danilo	SVM	3	STOJKOVIĆ, Danilo	OŠ Svetozar Miletić, Beograd	10
	APRCOVIĆ, Sergije	VKB	3	STOJKOVIĆ, Danilo	OŠ Svetozar Miletić, Beograd	10
	VUKAŠINOVIĆ, Danilo	DOO	4	VUKAŠINOVIĆ, Danilo	OŠ Dositej Obradović, Smederevo	4
GRUPA C	VIDAKOVIĆ, Vid	ĐKŽ	5	VIDAKOVIĆ, Vid	OŠ Đorđe Krstić, Žarkovo	11
	PETKOVIĆ, Vuk	BRA	5	VIDAKOVIĆ, Vid	OŠ Đorđe Krstić, Žarkovo	11
	RATKOVIĆ, Dusan	JOC	6	RATKOVIĆ, Dusan	OŠ Jovan Cvijić, Beograd	6
GRUPA D	IVKOVIĆ, Aleksa	JGM	7	IVKOVIĆ, Aleksa	OŠ Jovan Grčić Milenko, Beočin	12
	RISTIĆ, Uroš	MIM	7	IVKOVIĆ, Aleksa	OŠ Jovan Grčić Milenko, Beočin	12
	TOTH, Oliver	VKB	8	TOTH, Oliver	OŠ Vuk Karadžić, Bajmok	8

## Rezultati

- STOJKOVIĆ, Danilo SVM
- VIDAKOVIĆ, Vid ĐKŽ
- ANDJELKOVIĆ, Luka DSL
- IVKOVIĆ, Aleksa JGM
- VUKAŠINOVIĆ, Danilo DOO
- RATKOVIĆ, Dusan JOC
- APRCOVIĆ, Sergije VKB
- PETKOVIĆ, Vuk BRA

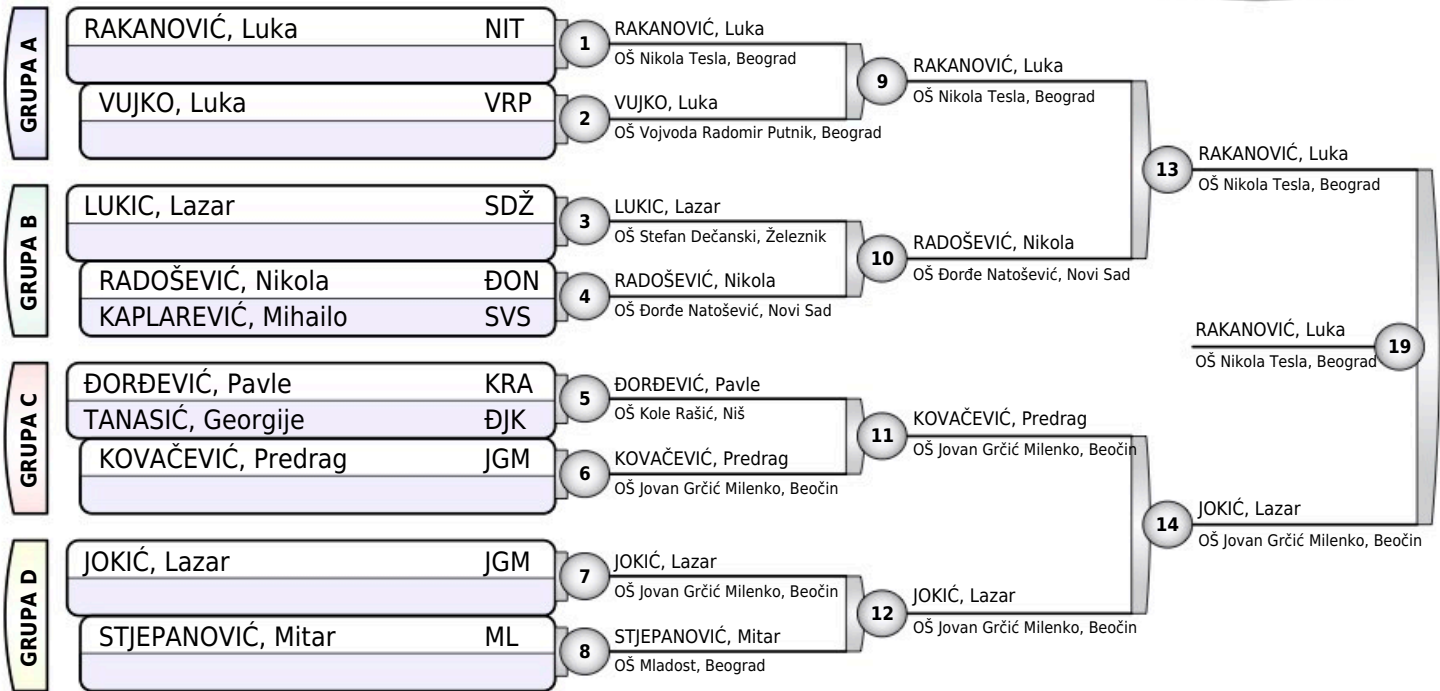
REPASAŽ	Ime	Škola	Redni broj	Ime	Škola	Redni broj
REPASAŽ	APRCOVIĆ, Sergije	VKB	15	VUKAŠINOVIĆ, Danilo	OŠ Dositej Obradović, Smederevo	15
	VUKAŠINOVIĆ, Danilo	DOO	15	ANDJELKOVIĆ, Luka	OŠ Despot Stefan Lazarević, Mirijevo	17
REPASAŽ	PETKOVIĆ, Vuk	BRA	16	ANDJELKOVIĆ, Luka	OŠ Despot Stefan Lazarević, Mirijevo	17
	RATKOVIĆ, Dusan	JOC	16	RATKOVIĆ, Dusan	OŠ Jovan Cvijić, Beograd	16
REPASAŽ				IVKOVIĆ, Aleksa	OŠ Jovan Grčić Milenko, Beočin	18
				IVKOVIĆ, Aleksa	OŠ Jovan Grčić Milenko, Beočin	18



# ŠKOLSKA OLIMPIJADA SRBIJE 2026

Beograd, 05.05.2026.

Učenci III  
**-60KG**  
10 takmičara



## Rezultati

1. RAKANOVIĆ, Luka NIT
2. JOKIĆ, Lazar JGM
3. VUJKO, Luka VRP
3. KOVAČEVIĆ, Predrag JGM
5. RADOŠEVIĆ, Nikola ĐON
5. STJEPANOVIĆ, Mitar ML
- 7.
- 7.





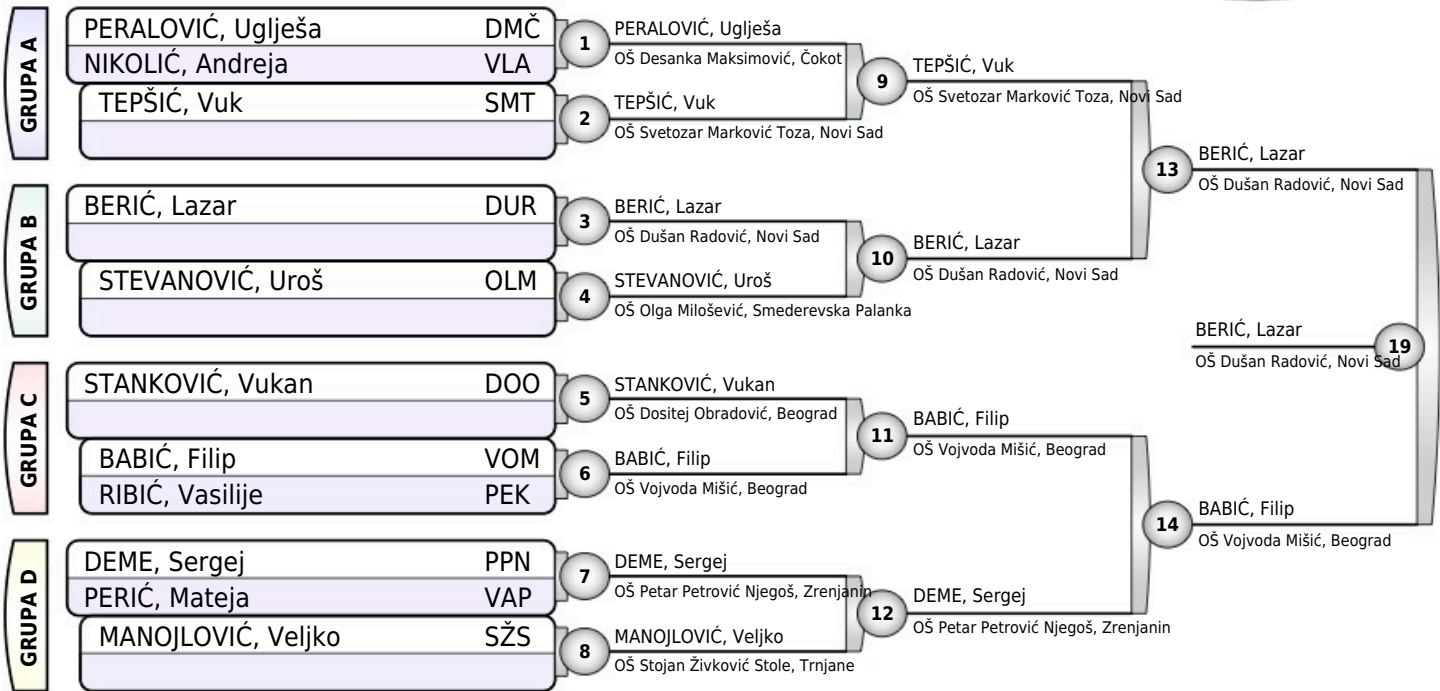
# ŠKOLSKA OLIMPIJADA SRBIJE 2026

Beograd, 05.05.2026.

Učenci III

## -66KG

12 takmičara



13 BERIĆ, Lazar  
OŠ Dušan Radović, Novi Sad

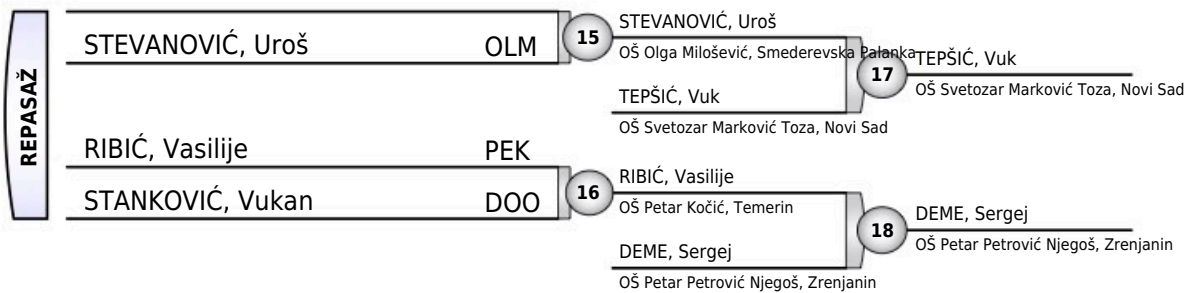
19 BERIĆ, Lazar  
OŠ Dušan Radović, Novi Sad

14 BABIĆ, Filip  
OŠ Vojvoda Mišić, Beograd

12

### Rezultati

- BERIĆ, Lazar DUR
- BABIĆ, Filip VOM
- TEPŠIĆ, Vuk SMT
- DEME, Sergej PPN
- STEVANOVIĆ, Uroš OLM
- RIBIĆ, Vasilije PEK
- STANKOVIĆ, Vukan DOO
- 





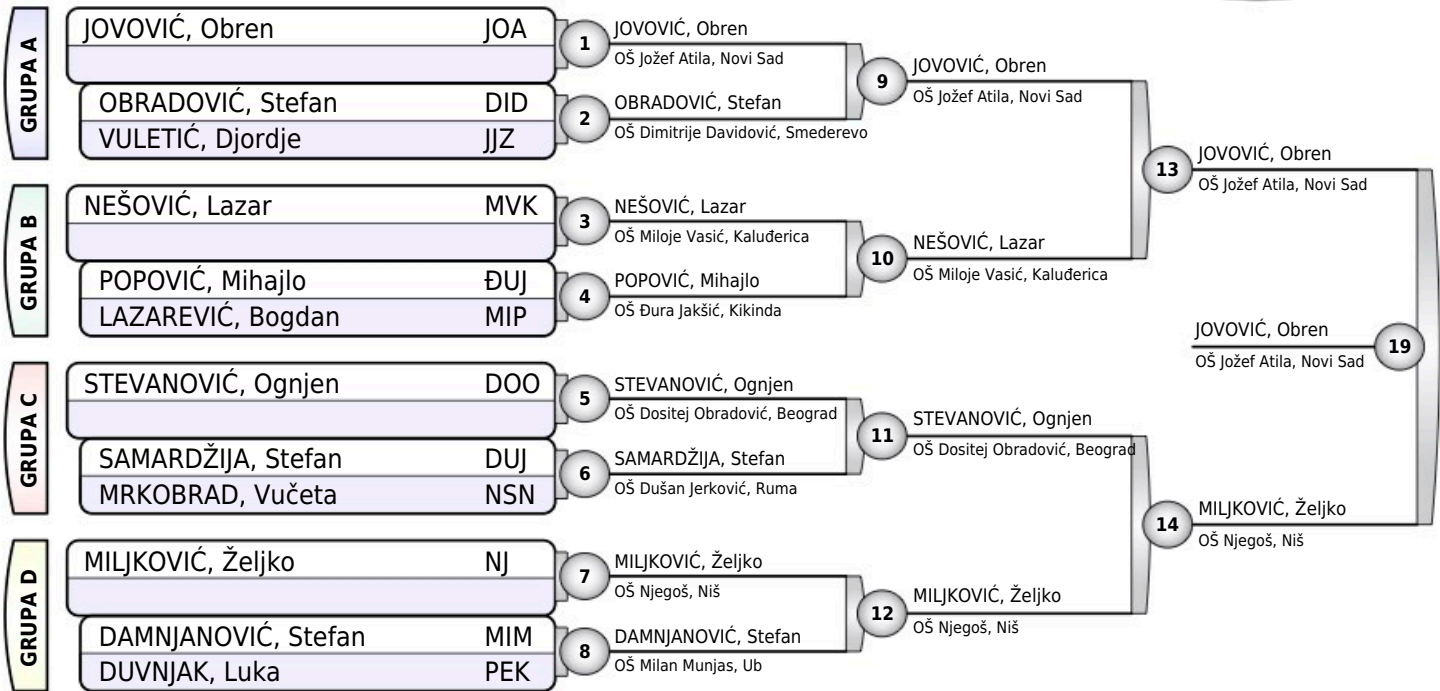
# ŠKOLSKA OLIMPIJADA SRBIJE 2026

Beograd, 05.05.2026.

Učenci III

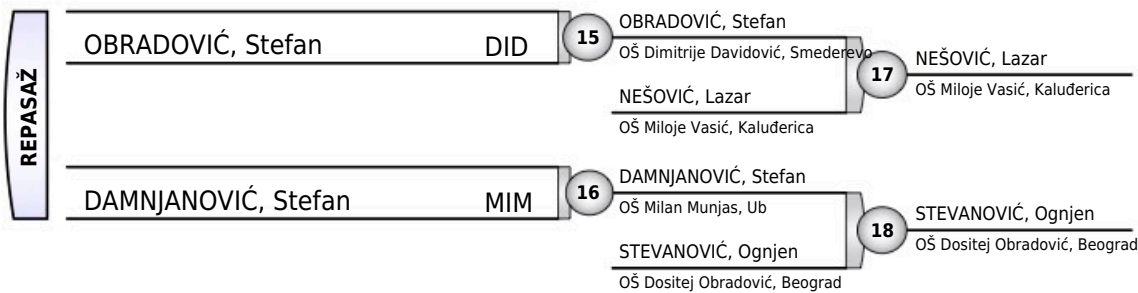
# -73KG

12 takmičara



## Rezultati

1. JOVOVIĆ, Obren JOA
2. MILJKOVIĆ, Željko NJ
3. NEŠOVIĆ, Lazar MVK
3. STEVANOVIĆ, Ognjen DOO
5. OBRADOVIĆ, Stefan DID
5. DAMNJANOVIĆ, Stefan MIM
- 7.
- 7.





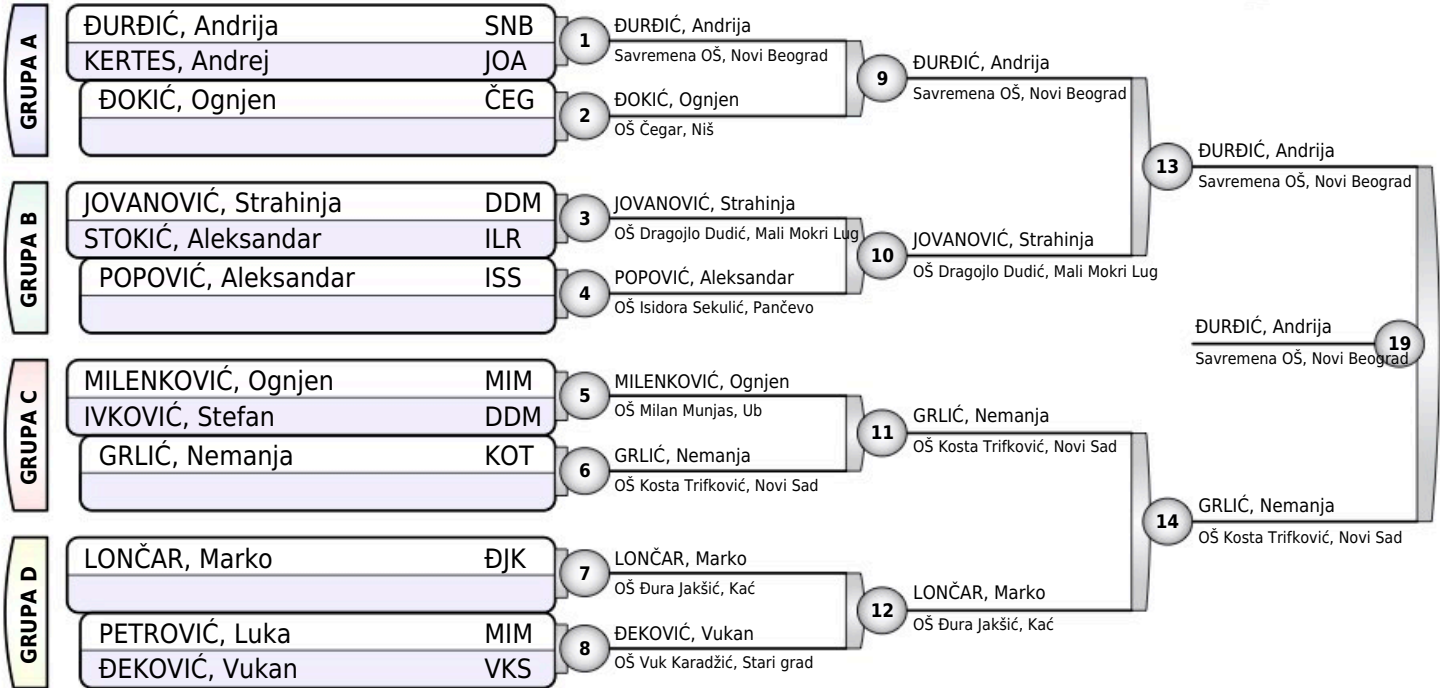
# ŠKOLSKA OLIMPIJADA SRBIJE 2026

Beograd, 05.05.2026.

Učenci III

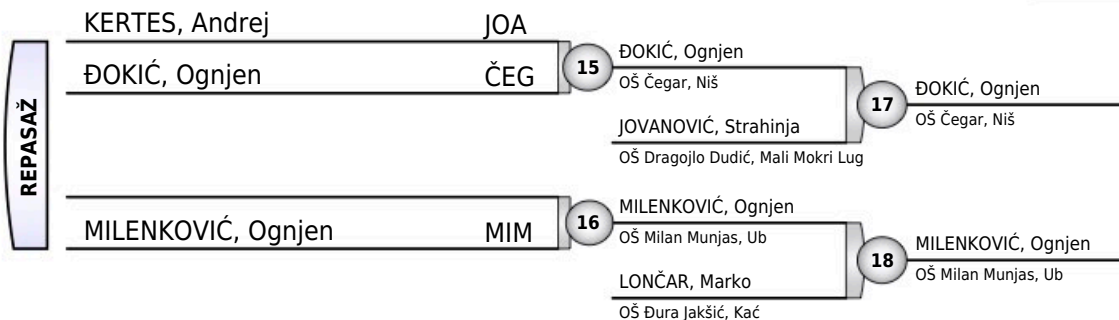
# -81KG

12 takmičara



## Rezultati

1. ĐURĐIĆ, Andrija (SNB)
2. GRLIĆ, Nemanja (KOT)
3. ĐOKIĆ, Ognjen (ČEG)
3. MILENKOVIĆ, Ognjen (MIM)
5. JOVANOVIĆ, Strahinja (DDM)
5. LONČAR, Marko (ĐJK)
7. KERTES, Andrej (JOA)
- 7.





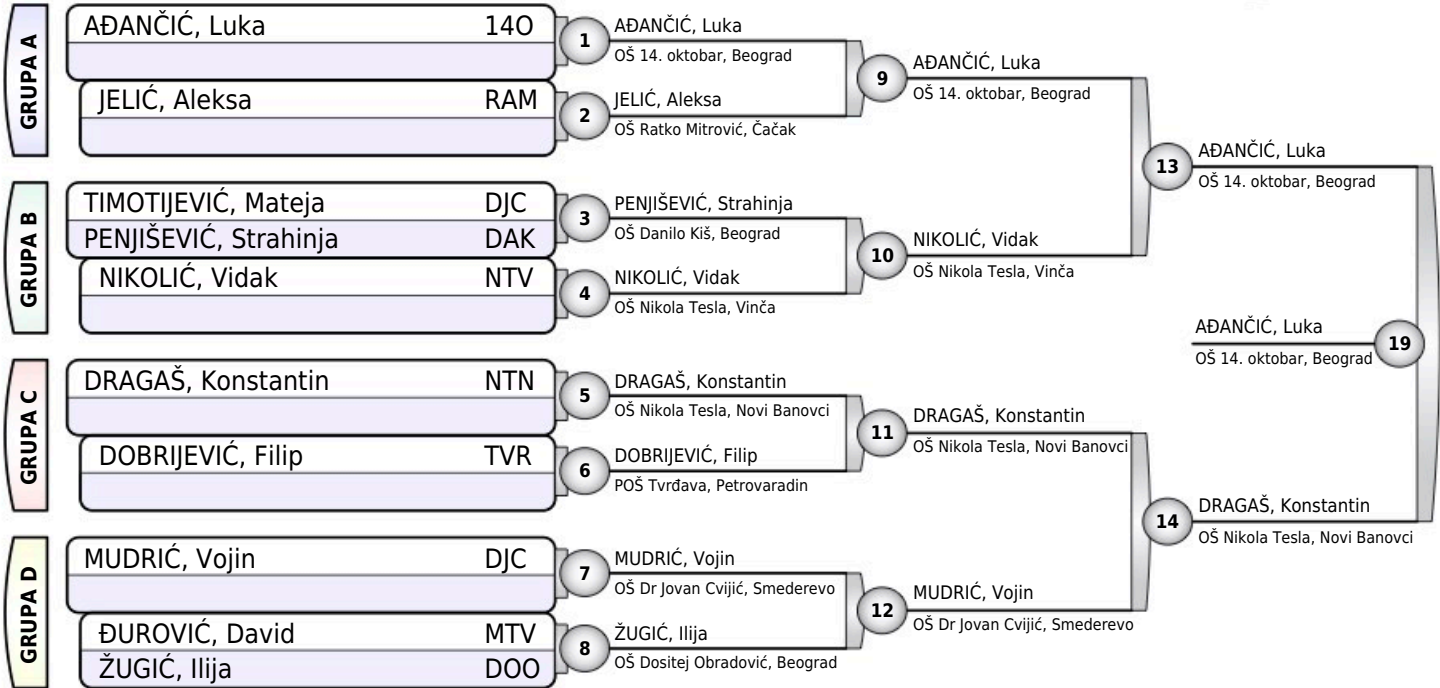
# ŠKOLSKA OLIMPIJADA SRBIJE 2026

Beograd, 05.05.2026.

Učenci III

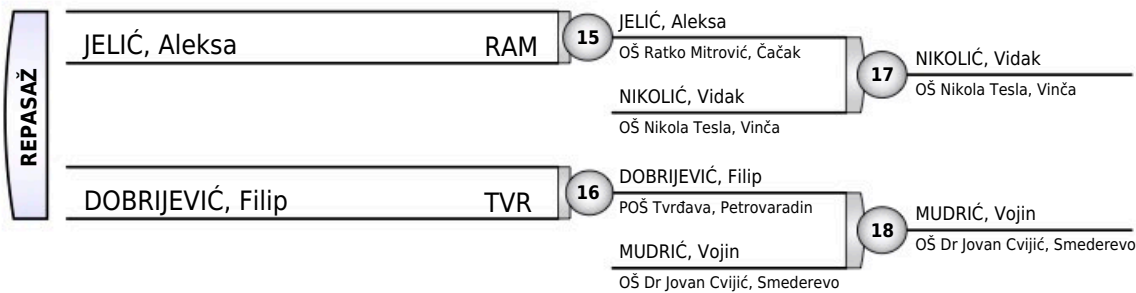
## +81KG

10 takmičara



### Rezultati

1. AĐANČIĆ, Luka 140
2. DRAGAŠ, Konstantin NTN
3. NIKOLIĆ, Vidak NTV
3. MUDRIĆ, Vojin DJC
5. JELIĆ, Aleksa RAM
5. DOBRIJEVIĆ, Filip TVR
- 7.
- 7.





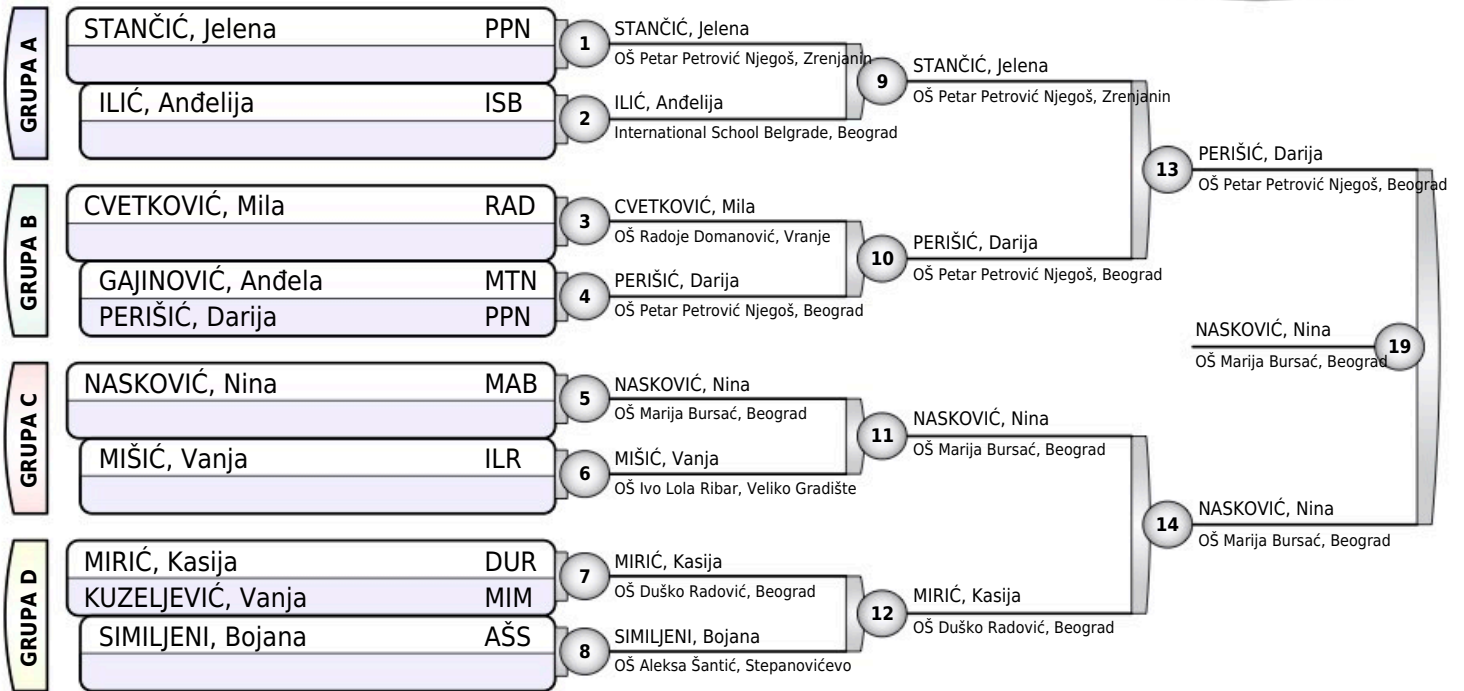
# ŠKOLSKA OLIMPIJADA SRBIJE 2026

Beograd, 05.05.2026.

Učenice III

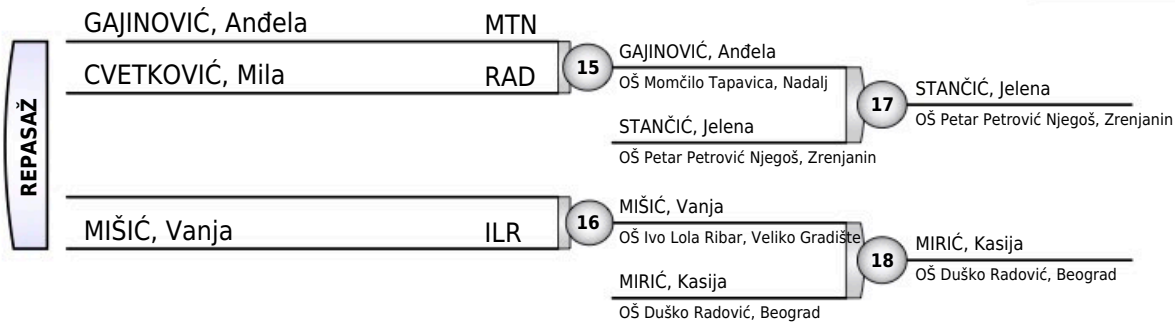
# -44KG

10 takmičarki



## Rezultati

1. NASKOVIĆ, Nina MAB
2. PERIŠIĆ, Darija PPN
3. STANČIĆ, Jelena PPN
3. MIRIĆ, Kasija DUR
5. GAJINOVIĆ, Anđela MTN
5. MIŠIĆ, Vanja ILR
7. CVETKOVIĆ, Mila RAD
- 7.





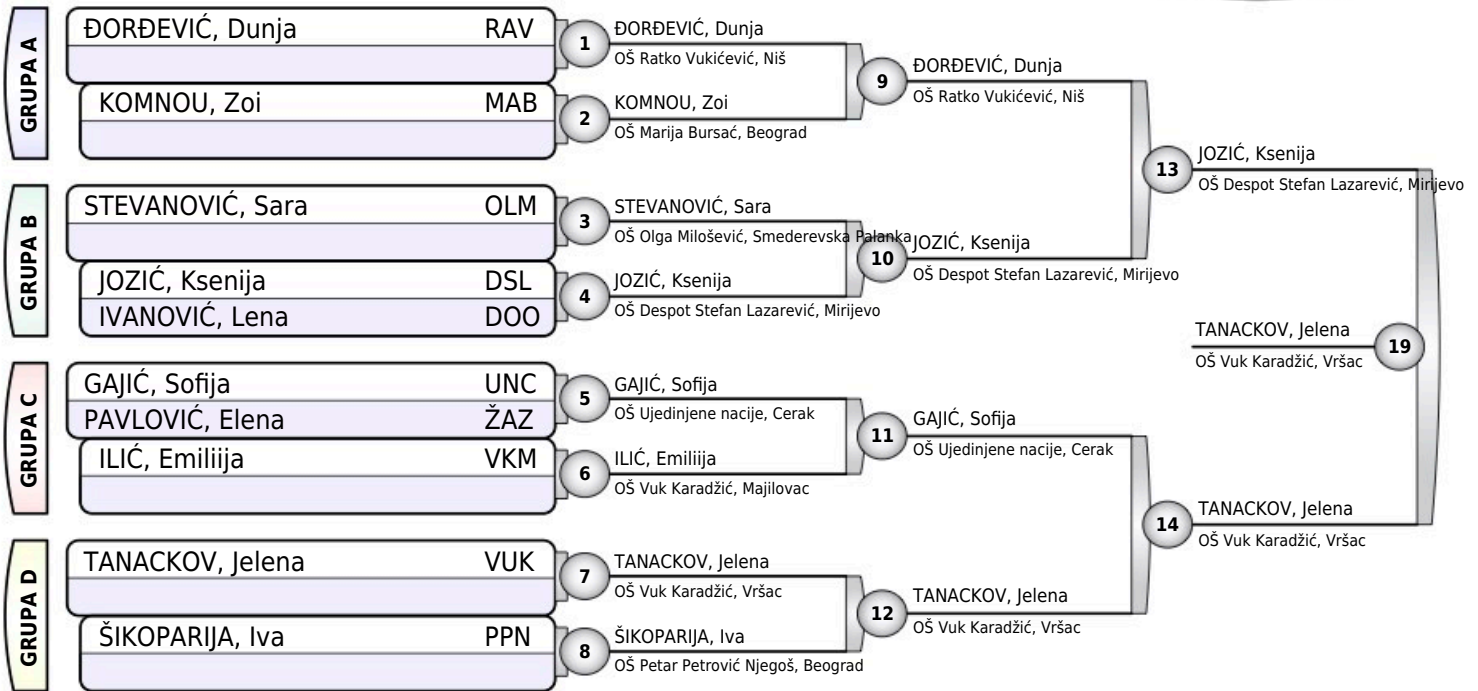
# ŠKOLSKA OLIMPIJADA SRBIJE 2026

Beograd, 05.05.2026.

Učenice III

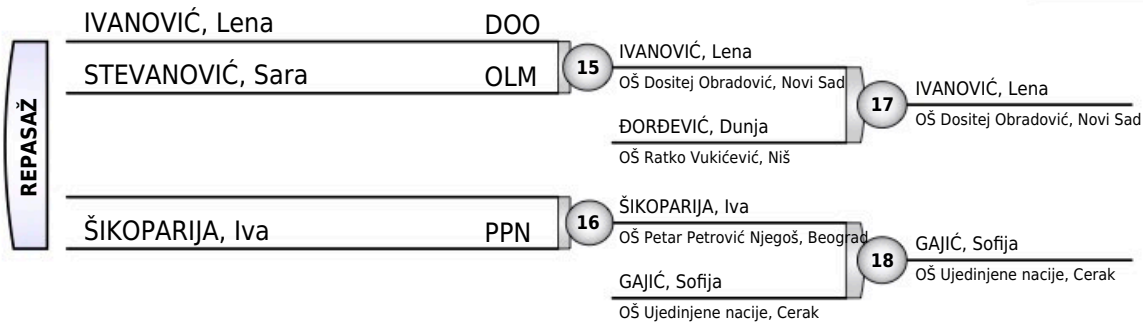
# -48KG

10 takmičarki



## Rezultati

- |                     |     |
|---------------------|-----|
| 1. TANACKOV, Jelena | VUK |
| 2. JOZIĆ, Ksenija   | DSL |
| 3. IVANOVIĆ, Lena   | DOO |
| 3. GAJIĆ, Sofija    | UNC |
| 5. ĐORĐEVIĆ, Dunja  | RAV |
| 5. ŠIKOPARIJA, Iva  | PPN |
| 7. STEVANOVIĆ, Sara | OLM |
| 7.                  |     |





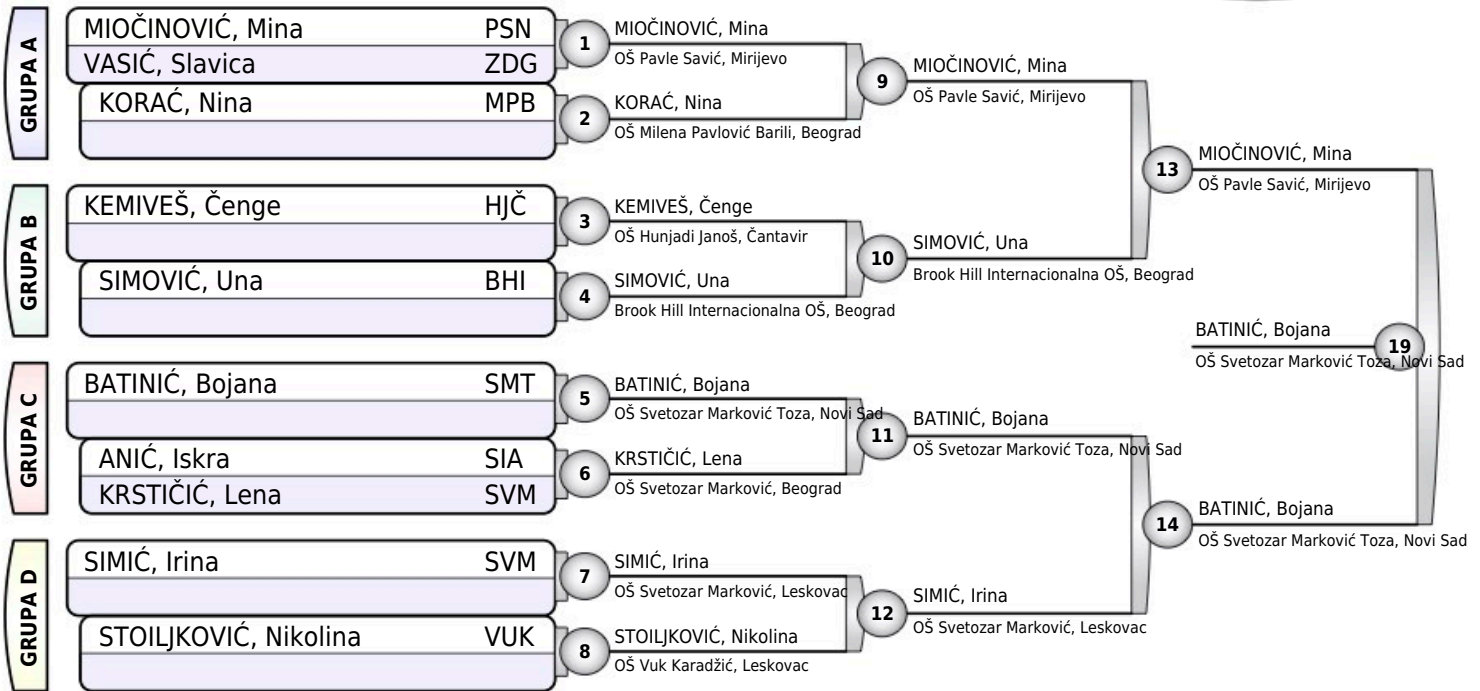
# ŠKOLSKA OLIMPIJADA SRBIJE 2026

Beograd, 05.05.2026.

Učenice III

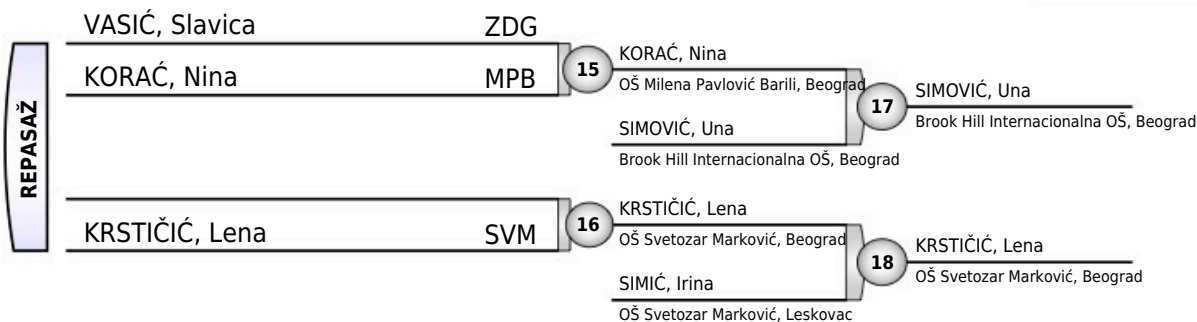
# -52KG

10 takmičarki



## Rezultati

- BATINIĆ, Bojana (SMT)
- MIOČINOVIĆ, Mina (PSN)
- SIMOVIĆ, Una (BHI)
- KRSTIČIĆ, Lena (SVM)
- KORAC, Nina (MPB)
- SIMIĆ, Irina (SVM)
- VASIĆ, Slavica (ZDG)
- 





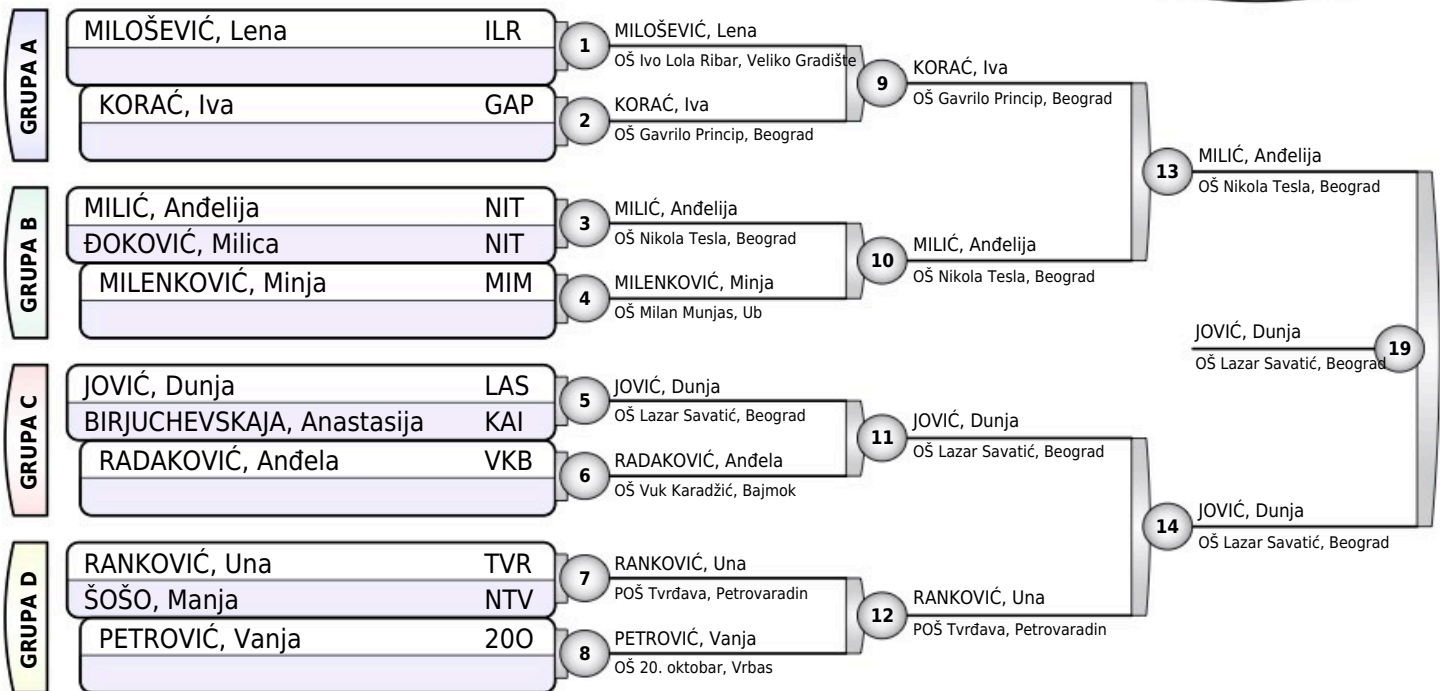
# ŠKOLSKA OLIMPIJADA SRBIJE 2026

Beograd, 05.05.2026.

Učenice III

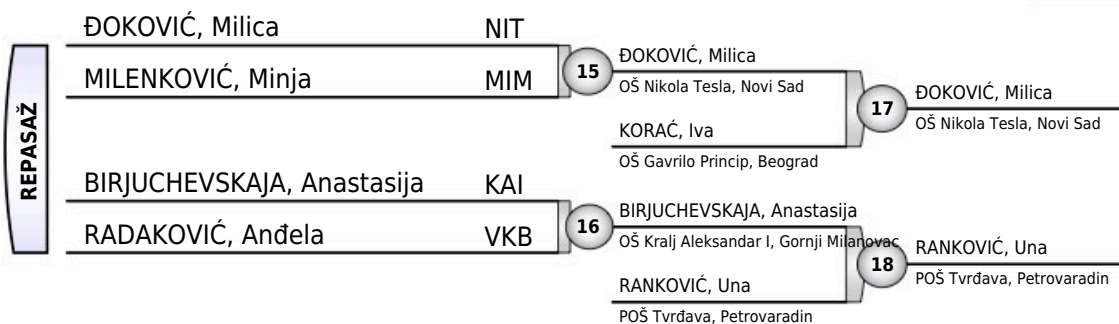
# -57KG

11 takmičarki



## Rezultati

1. JOVIĆ, Dunja LAS
2. MILIĆ, Anđelija NIT
3. ĐOKOVIĆ, Milica NIT
3. RANKOVIĆ, Una TVR
5. KORAC, Iva GAP
5. BIRJUCHEVSKAJA, Anastasija KAI
7. MILENKOVIĆ, Minja MIM
7. RADAKOVIĆ, Anđela VKB





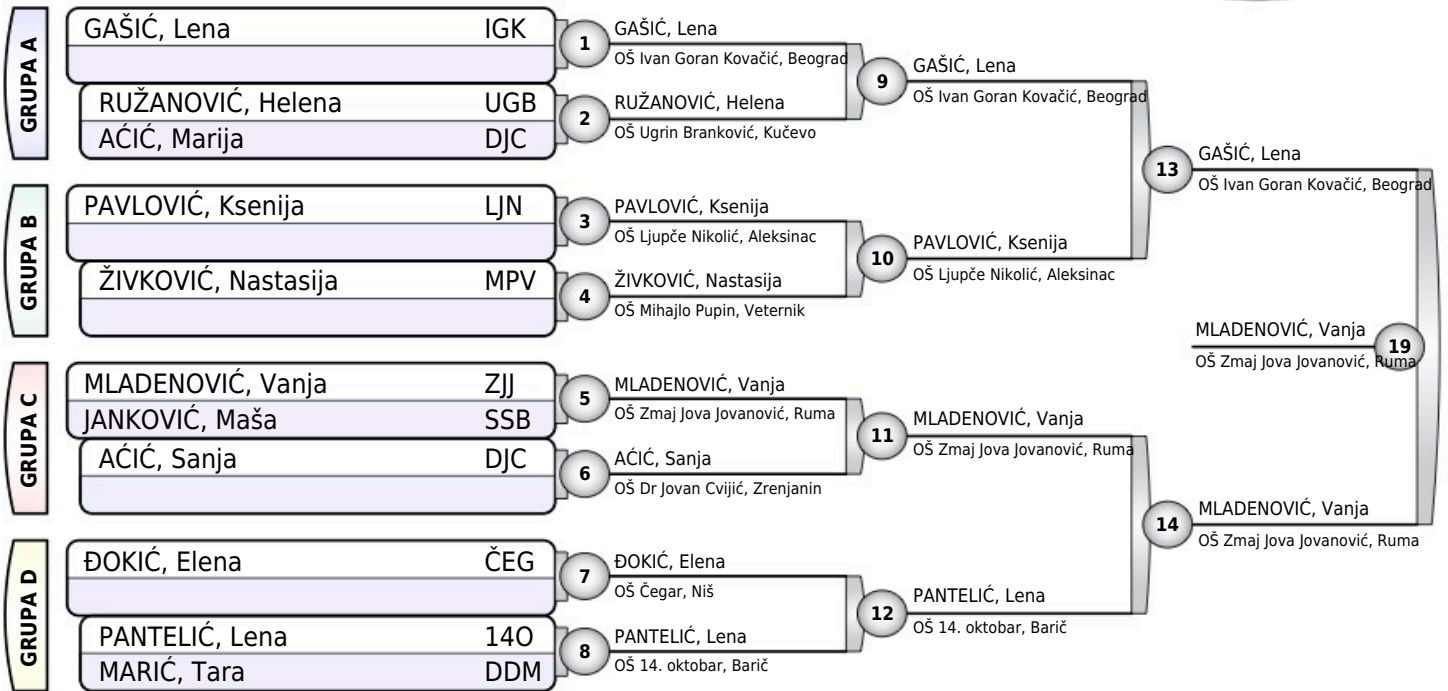
# ŠKOLSKA OLIMPIJADA SRBIJE 2026

Beograd, 05.05.2026.

Učenice III

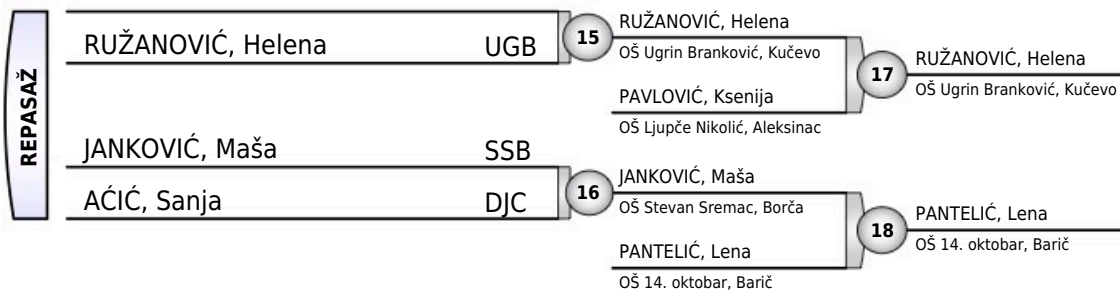
## -63KG

11 takmičarki



### Rezultati

1. MLADENOVIĆ, Vanja ZJJ
2. GAŠIĆ, Lena IGK
3. RUŽANOVIĆ, Helena UGB
3. PANTELIĆ, Lena 14O
5. PAVLOVIĆ, Ksenija LJN
5. JANKOVIĆ, Maša SSB
7. AĆIĆ, Sanja DJC
- 7.





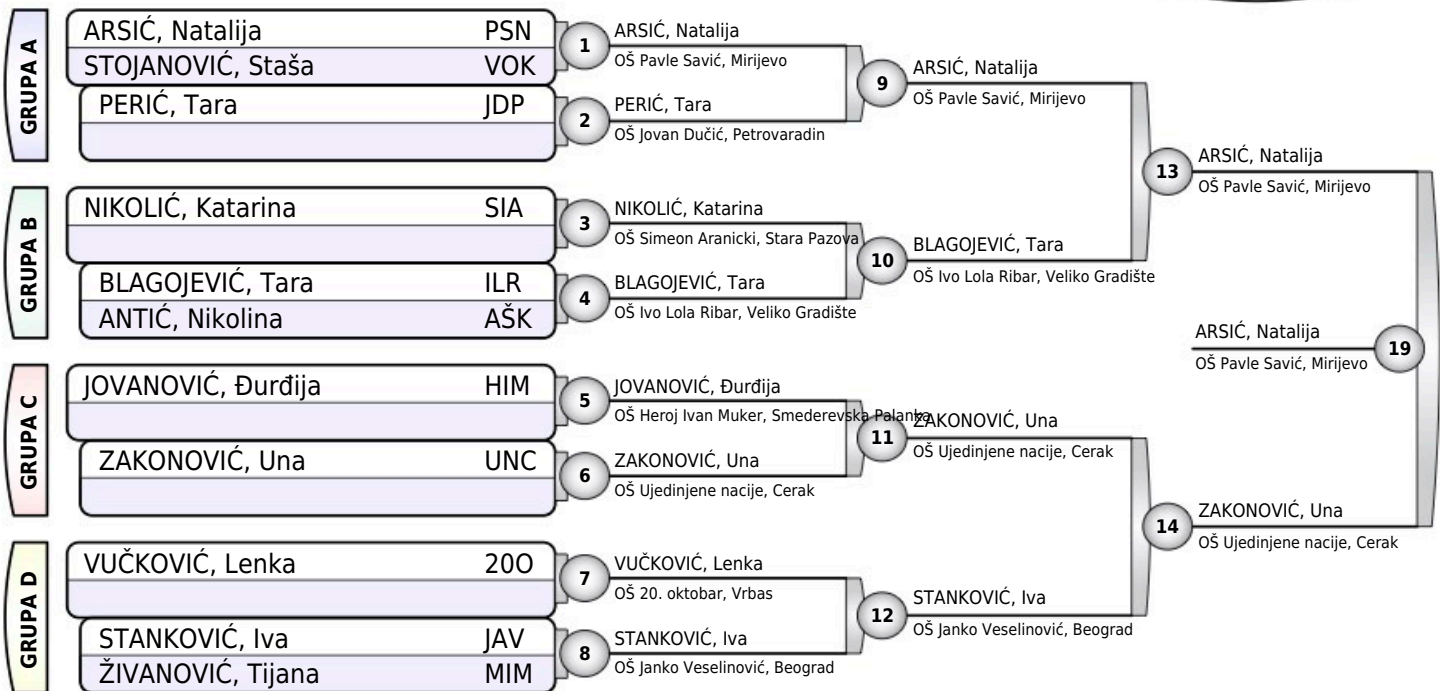
# ŠKOLSKA OLIMPIJADA SRBIJE 2026

Beograd, 05.05.2026.

Učenice III

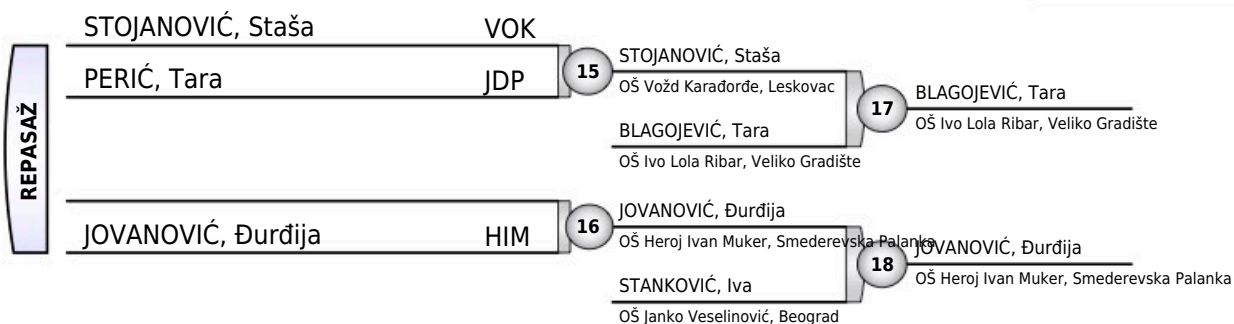
# -70KG

11 takmičarki



## Rezultati

- ARSIĆ, Natalija PSN
- ZAKONOVIĆ, Una UNC
- BLAGOJEVIĆ, Tara ILR
- JOVANOVIĆ, Đurđija HIM
- STOJANOVIĆ, Staša VOK
- STANKOVIĆ, Iva JAV
- PERIĆ, Tara JDP
- 





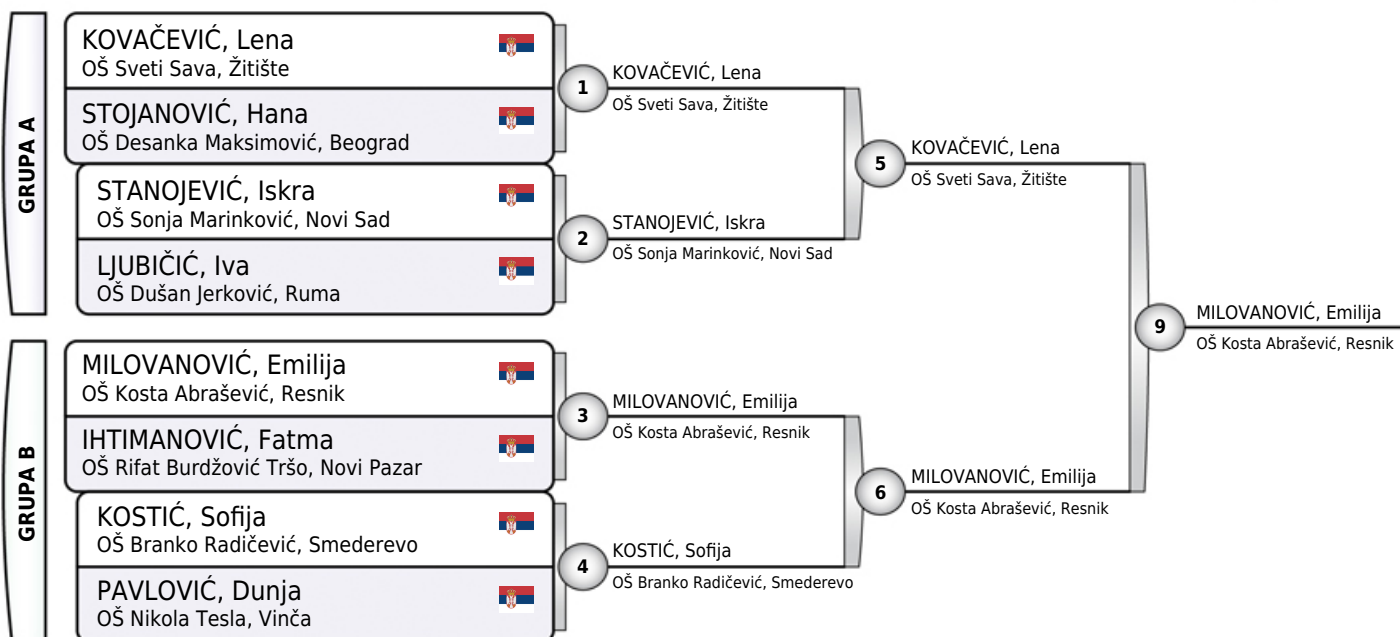
# ŠKOLSKA OLIMPIJADA SRBIJE 2026

Beograd, 05.05.2026.

Učenice III

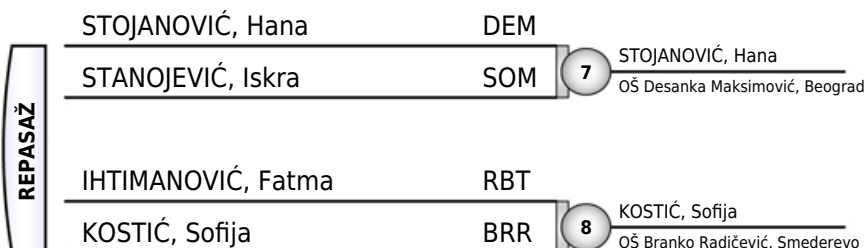
## +70KG

8 takmičarki



### Rezultati

1. MILOVANOVIĆ, Emilija KAR
2. KOVAČEVIĆ, Lena SVS
3. STOJANOVIĆ, Hana DEM
3. KOSTIĆ, Sofija BRR
5. STANOJEVIĆ, Iskra SOM
5. IHTIMANOVIĆ, Fatma RBT
- 7.
- 7.

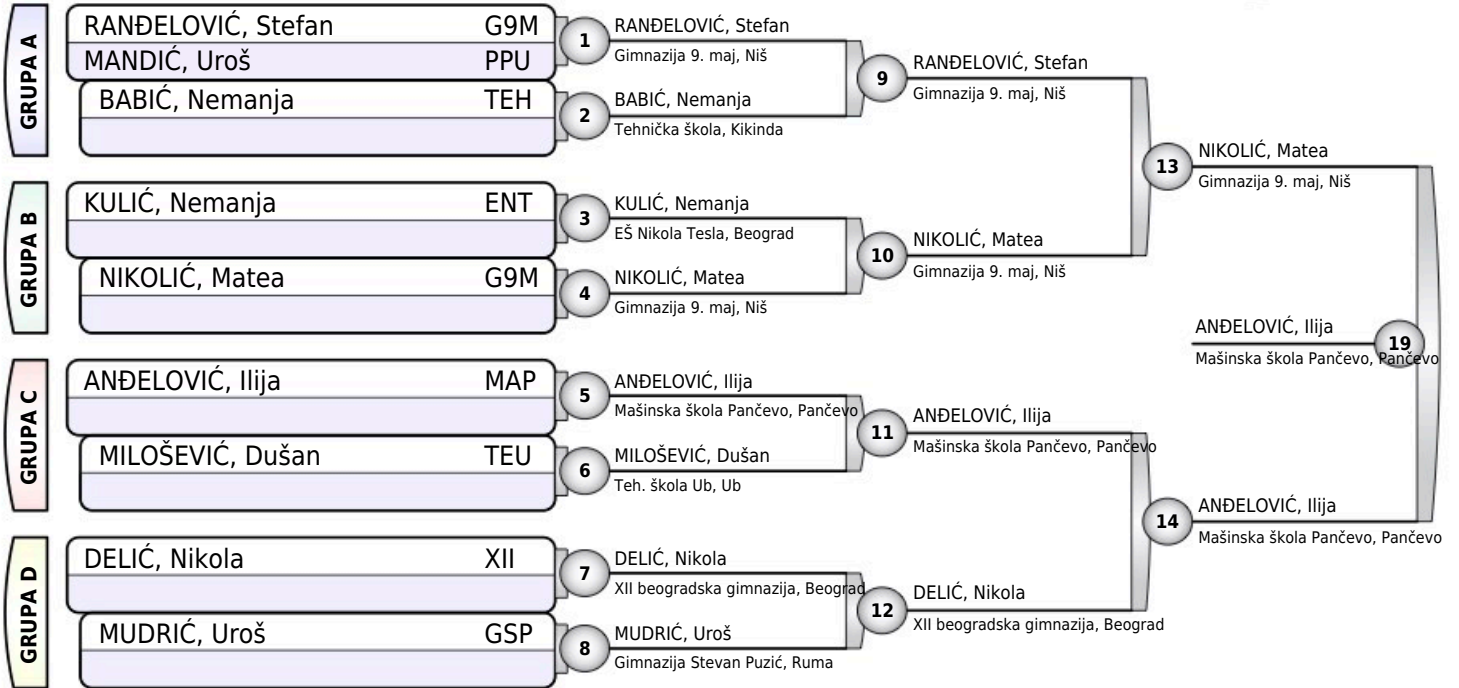




# ŠKOLSKA OLIMPIJADA SRBIJE 2026

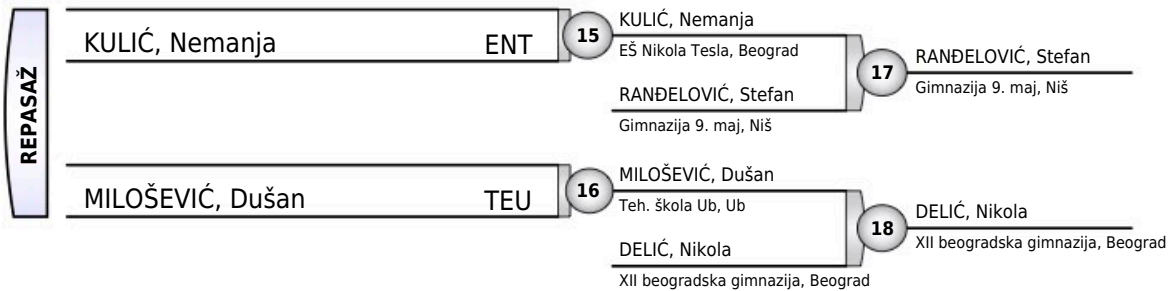
Beograd, 05.05.2026.

Učenci IV  
**-55KG**  
9 takmičara



## Rezultati

1. ANĐELOVIĆ, Ilija MAP
2. NIKOLIĆ, Matea G9M
3. RANĐELOVIĆ, Stefan G9M
3. DELIĆ, Nikola XII
5. KULIĆ, Nemanja ENT
5. MILOŠEVIĆ, Dušan TEU
- 7.
- 7.

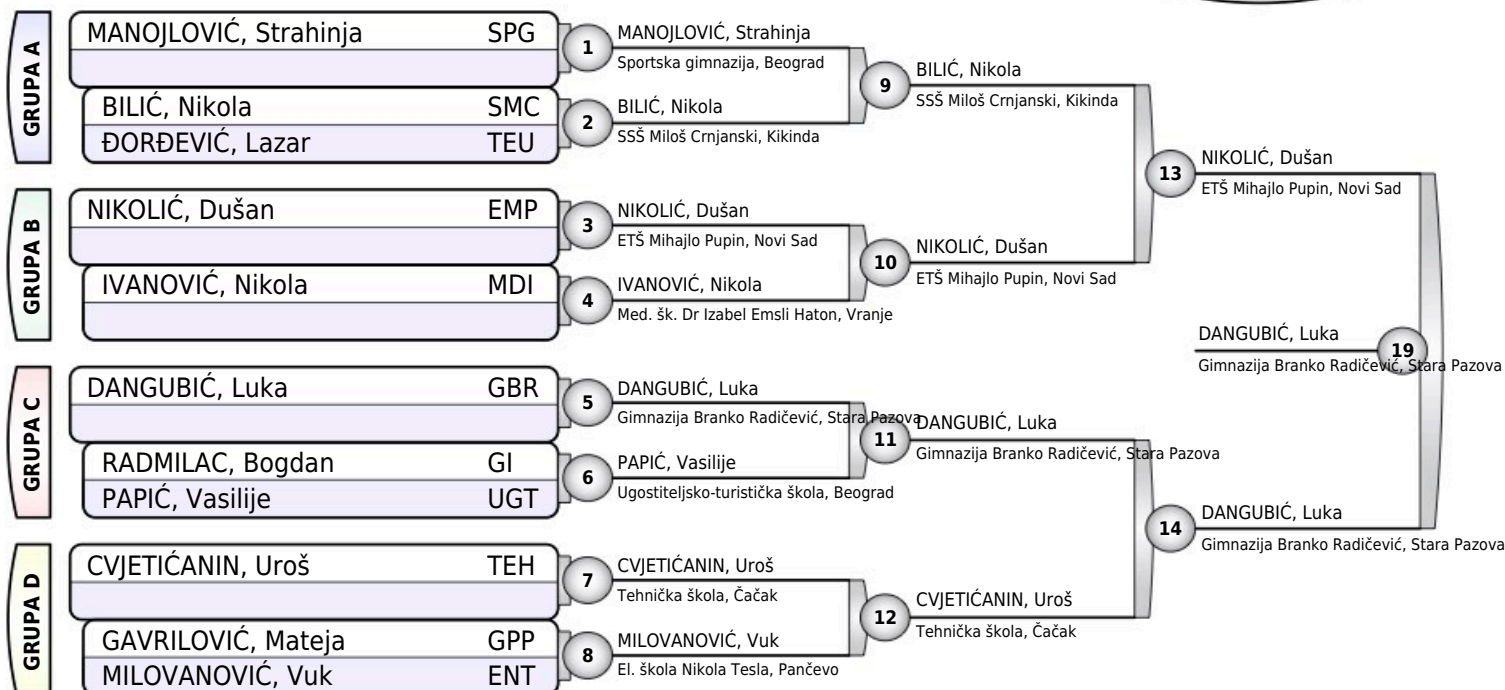




# ŠKOLSKA OLIMPIJADA SRBIJE 2026

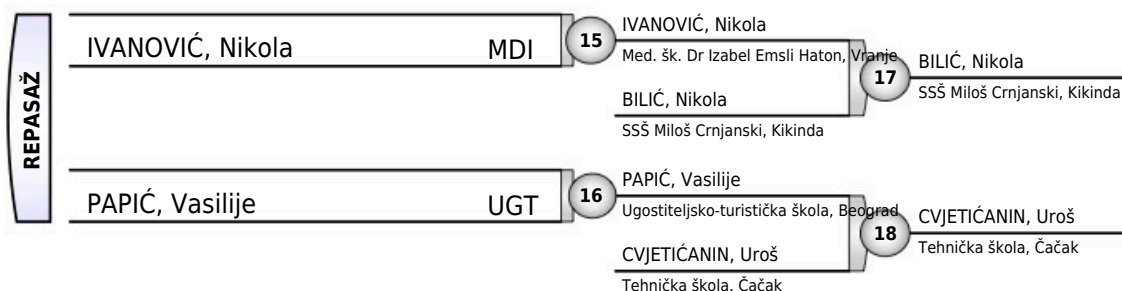
Beograd, 05.05.2026.

Učenci IV  
**-60KG**  
11 takmičara



## Rezultati

- DANGUBIĆ, Luka GBR
- NIKOLIĆ, Dušan EMP
- BILIĆ, Nikola SMC
- CVJETIĆANIN, Uroš TEH
- IVANOVIĆ, Nikola MDI
- PAPIĆ, Vasilije UGT
- 
- 





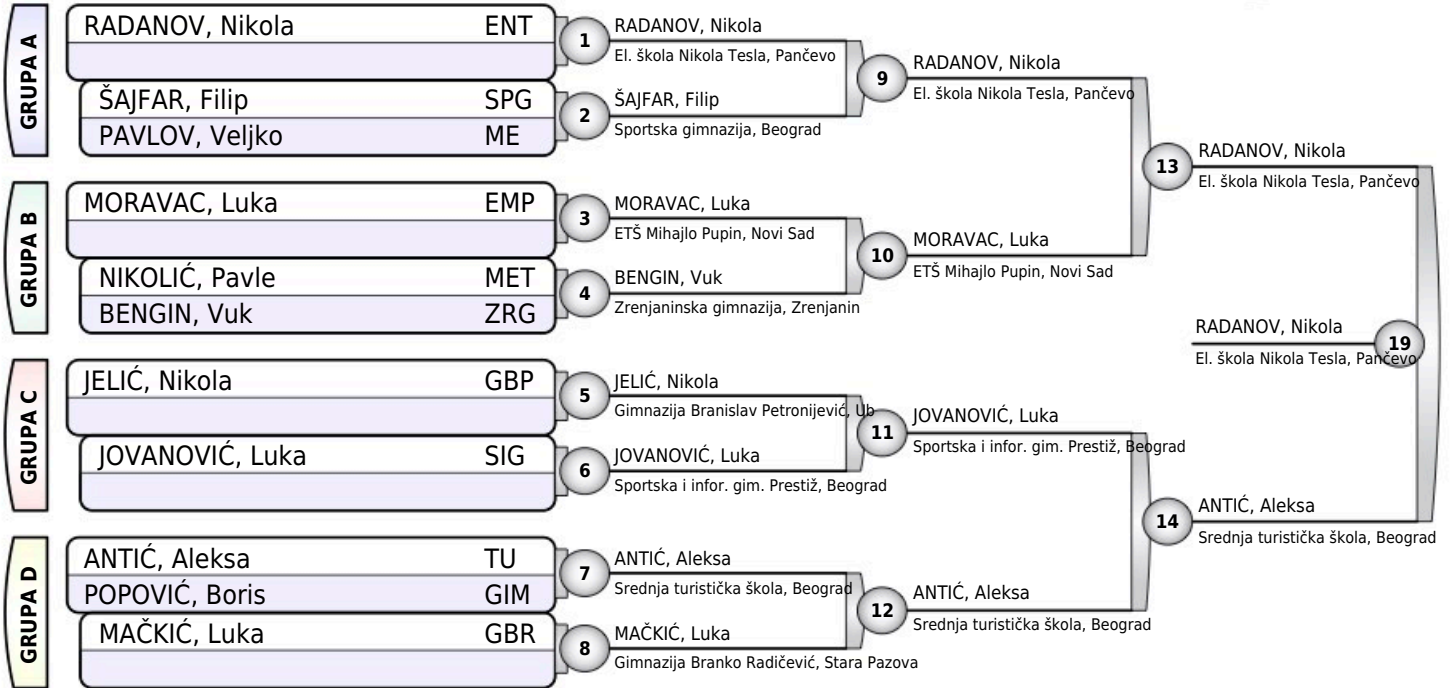
# ŠKOLSKA OLIMPIJADA SRBIJE 2026

Beograd, 05.05.2026.

Učenci IV

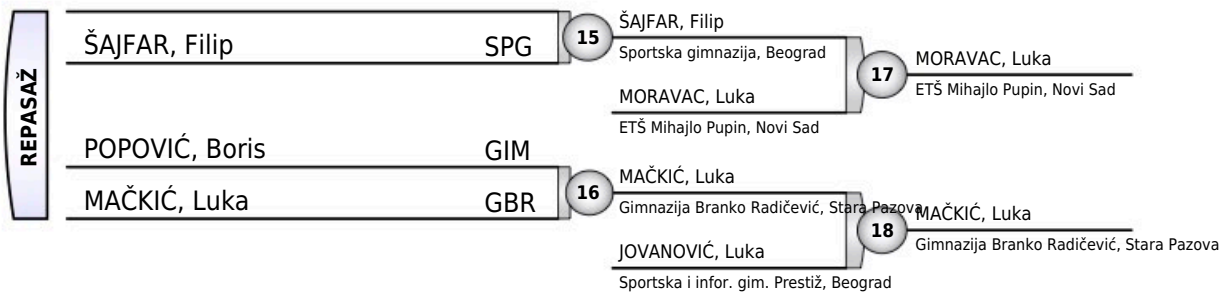
# -66KG

11 takmičara



## Rezultati

1. RADANOV, Nikola ENT
2. ANTIĆ, Aleksa TU
3. MORAVAC, Luka EMP
3. MAČKIĆ, Luka GBR
5. ŠAJFAR, Filip SPG
5. JOVANOVIĆ, Luka SIG
7. POPOVIĆ, Boris GIM
- 7.

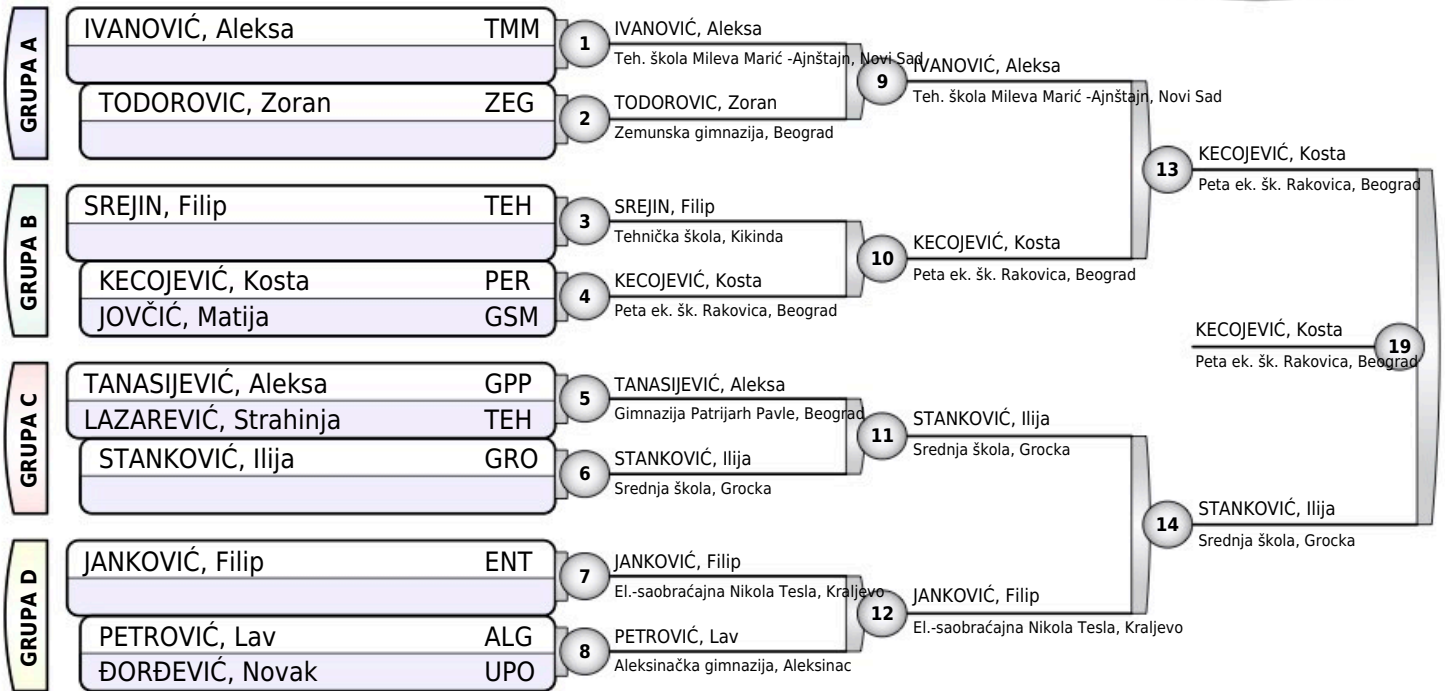




# ŠKOLSKA OLIMPIJADA SRBIJE 2026

Beograd, 05.05.2026.

Učenci IV  
**-73KG**  
11 takmičara



## Rezultati

1. KECOJEVIĆ, Kosta PER
2. STANKOVIĆ, Ilija GRO
3. SREJIN, Filip TEH
3. TANASIJEVIĆ, Aleksa GPP
5. IVANOVIĆ, Aleksa TMM
5. JANKOVIĆ, Filip ENT
7. JOVČIĆ, Matija GSM
- 7.

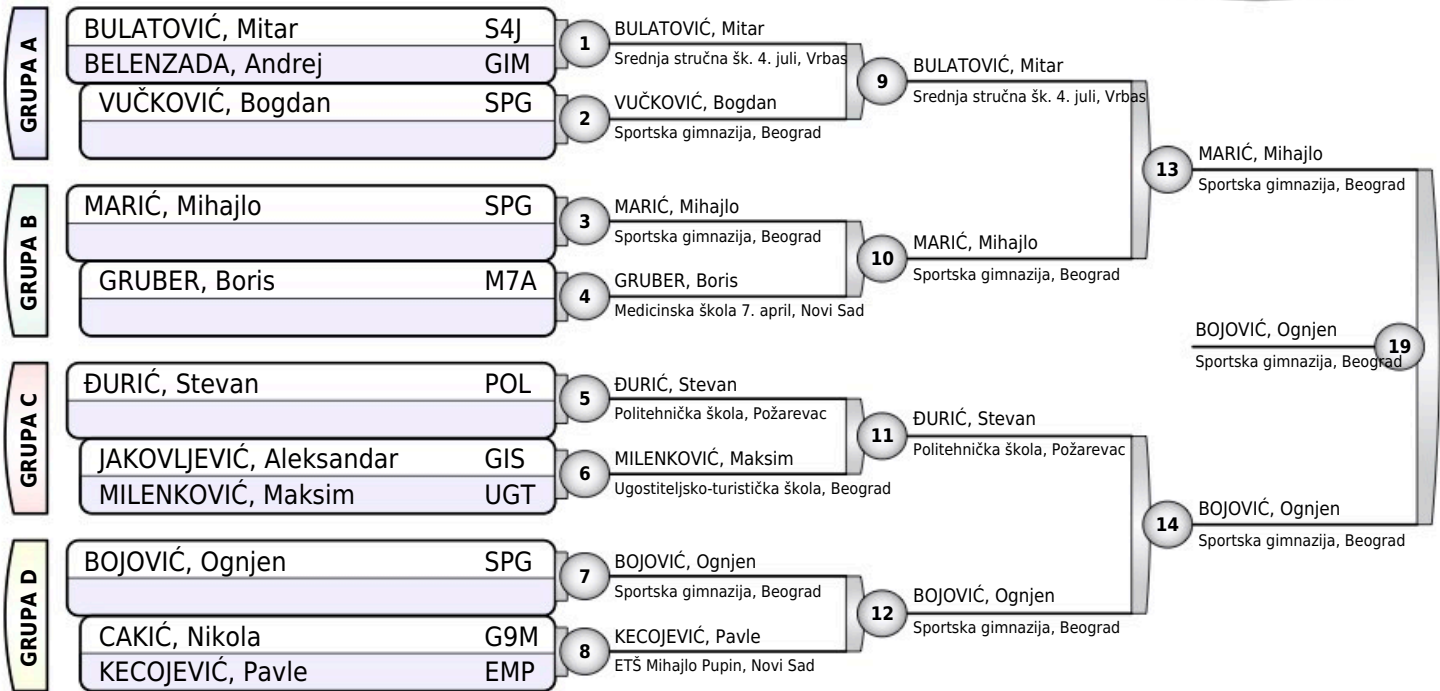




# ŠKOLSKA OLIMPIJADA SRBIJE 2026

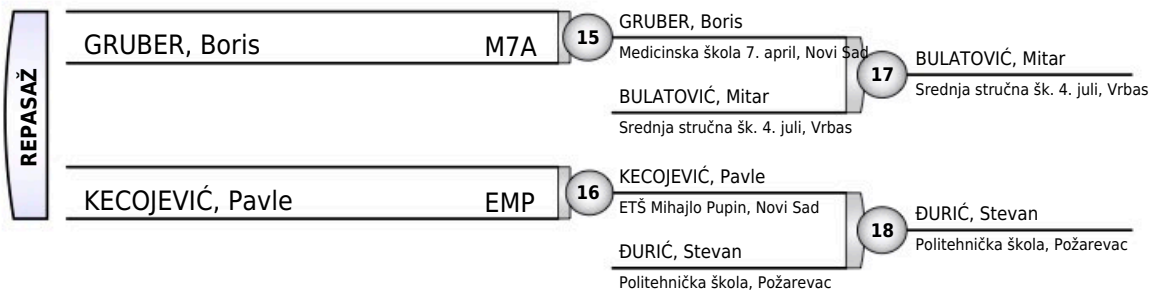
Beograd, 05.05.2026.

Učenci IV  
**-81KG**  
11 takmičara



## Rezultati

- BOJOVIĆ, Ognjen SPG
- MARIĆ, Mihajlo SPG
- BULATOVIĆ, Mitar S4J
- ĐURIĆ, Stevan POL
- GRUBER, Boris M7A
- KECOJEVIĆ, Pavle EMP
- 
- 

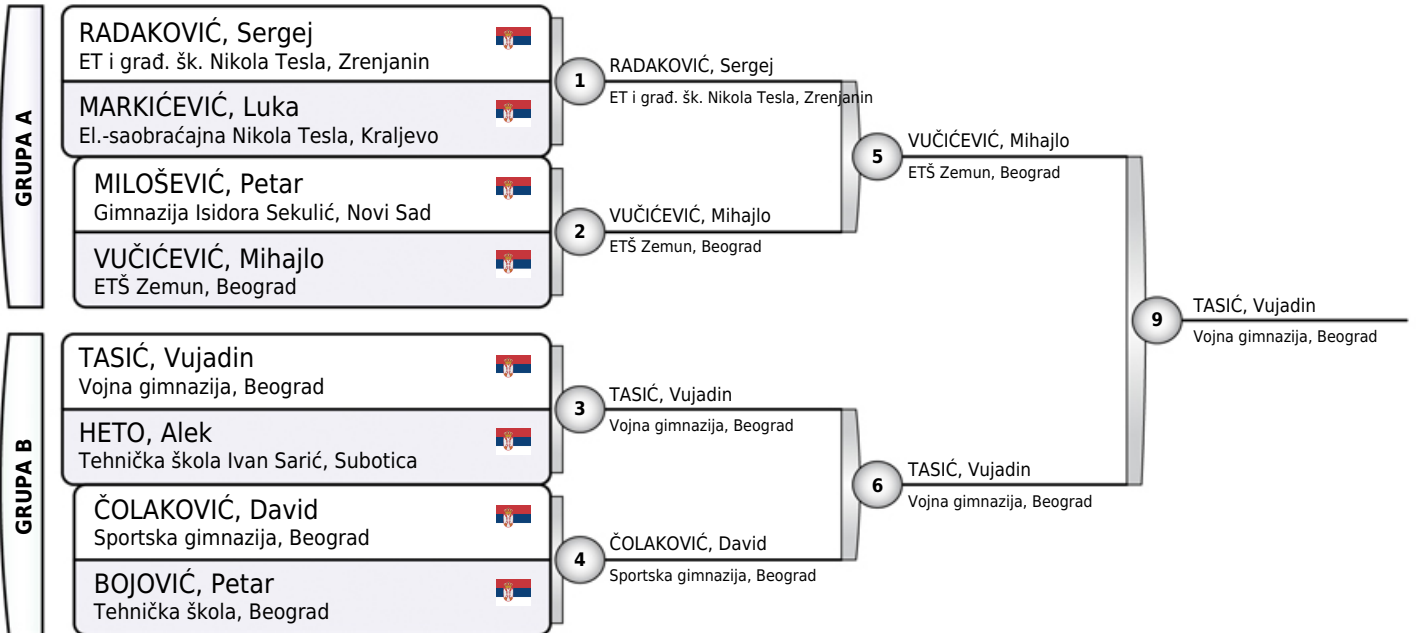




# ŠKOLSKA OLIMPIJADA SRBIJE 2026

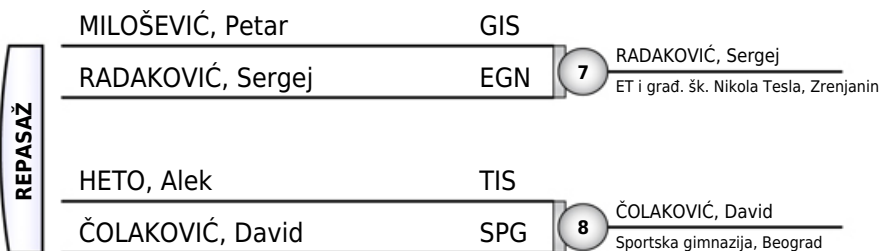
Beograd, 05.05.2026.

Učenci IV  
**-90KG**  
8 takmičara



## Rezultati

1. TASIĆ, Vujadin VOG
2. VUČIĆEVIĆ, Mihajlo ELZ
3. RADAKOVIĆ, Sergej EGN
3. ČOLAKOVIĆ, David SPG
5. MILOŠEVIĆ, Petar GIS
5. HETO, Alek TIS
- 7.
- 7.





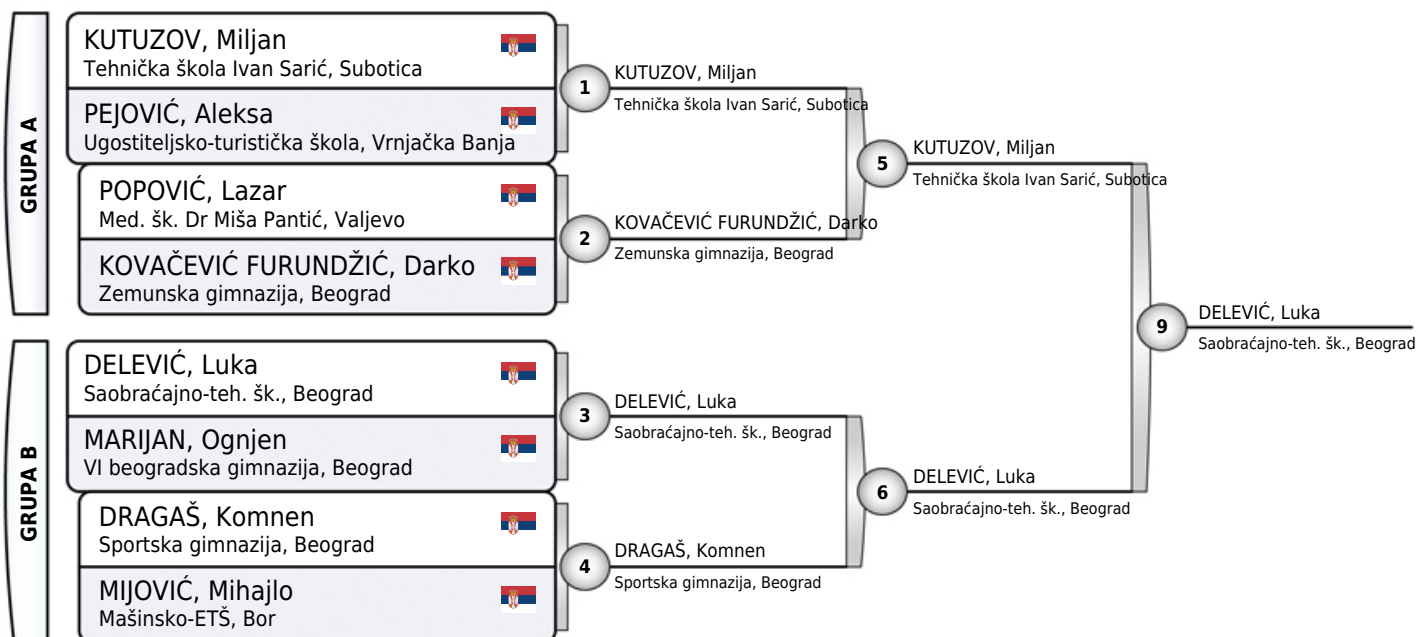
# ŠKOLSKA OLIMPIJADA SRBIJE 2026

Beograd, 05.05.2026.

Učenici IV

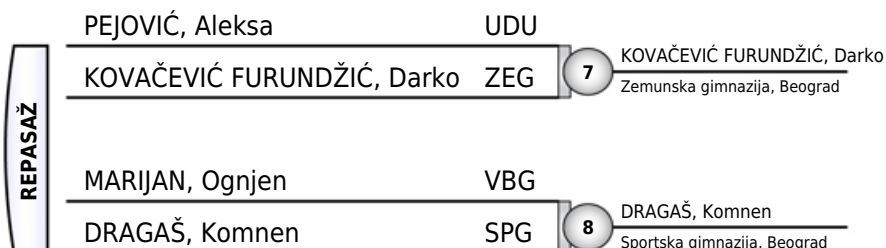
## +90KG

8 takmičara



### Rezultati

1. DELEVIĆ, Luka SA
2. KUTUZOV, Miljan TIS
3. KOVAČEVIĆ FURUNDŽIĆ, Darko ZEG
3. DRAGAŠ, Komnen SPG
5. PEJOVIĆ, Aleksa UDU
5. MARIJAN, Ognjen VBG
- 7.
- 7.





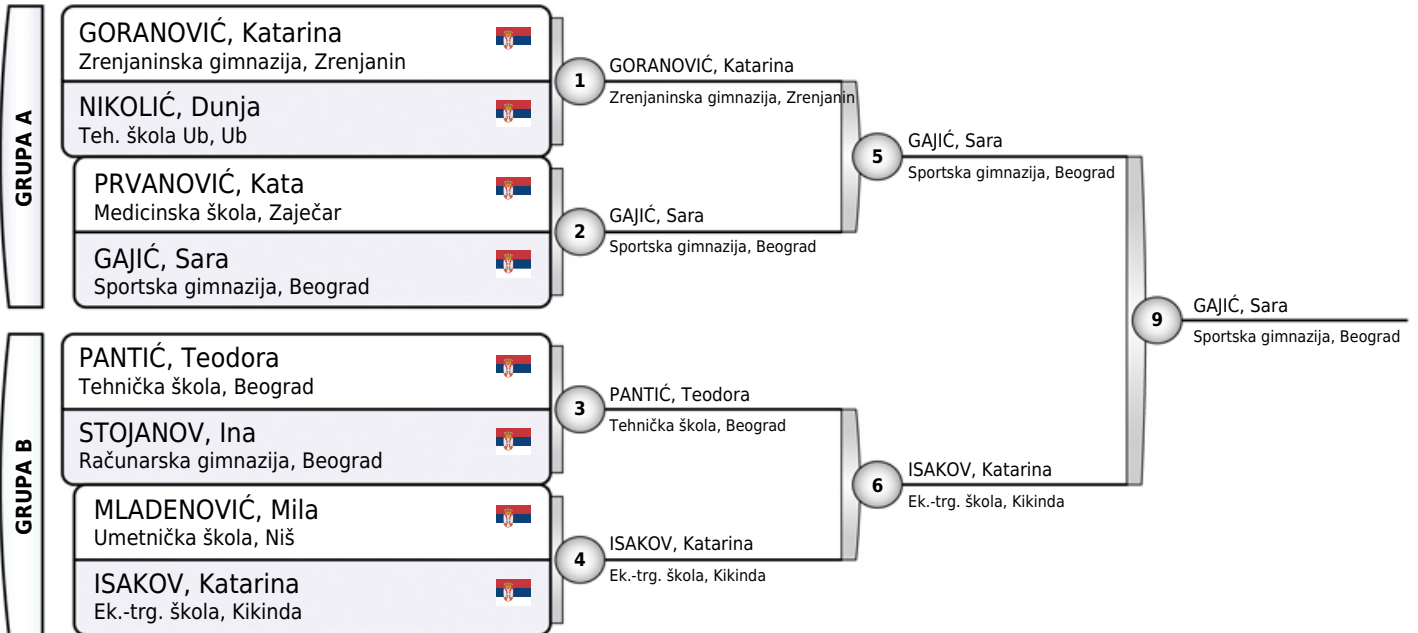
# ŠKOLSKA OLIMPIJADA SRBIJE 2026

Beograd, 05.05.2026.

Učenice IV

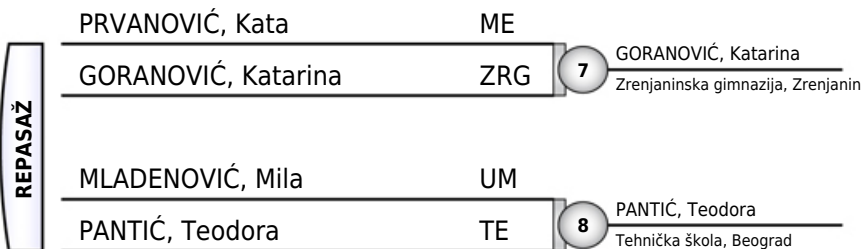
## -48KG

8 takmičarki



### Rezultati

- GAJIĆ, Sara SPG
- ISAKOV, Katarina EK
- GORANOVIĆ, Katarina ZRG
- PANTIĆ, Teodora TE
- PRVANOVIĆ, Kata ME
- MLADENOVIĆ, Mila UM
- 
- 





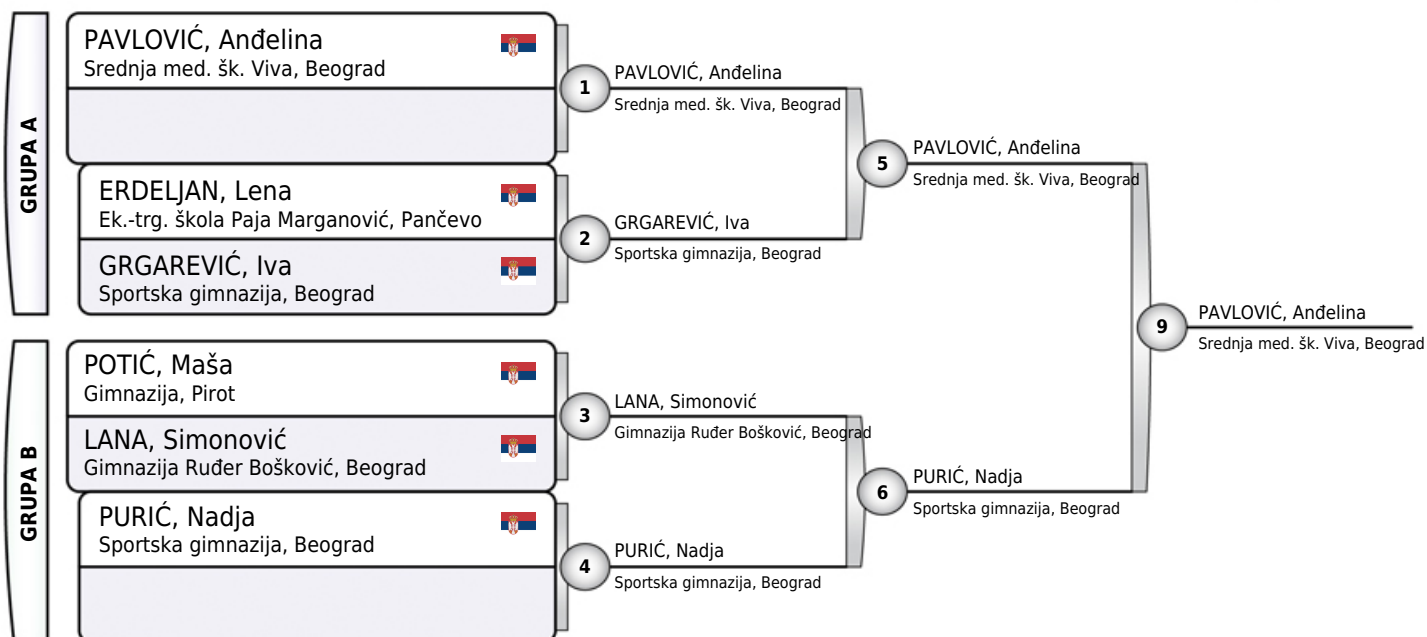
# ŠKOLSKA OLIMPIJADA SRBIJE 2026

Beograd, 05.05.2026.

Učenice IV

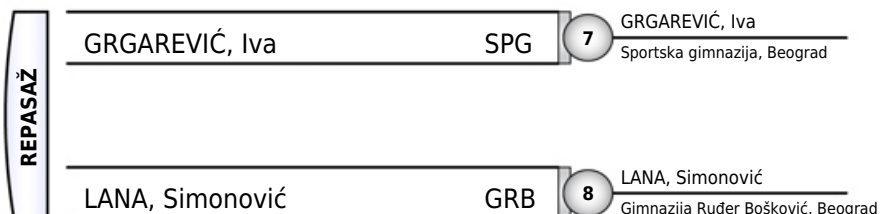
## -52KG

6 takmičarki



### Rezultati

1. PAVLOVIĆ, Anđelina MEV
2. PURIĆ, Nadja SPG
3. GRGAREVIĆ, Iva SPG
3. LANA, Simonović GRB
- 5.
- 5.
- 7.
- 7.





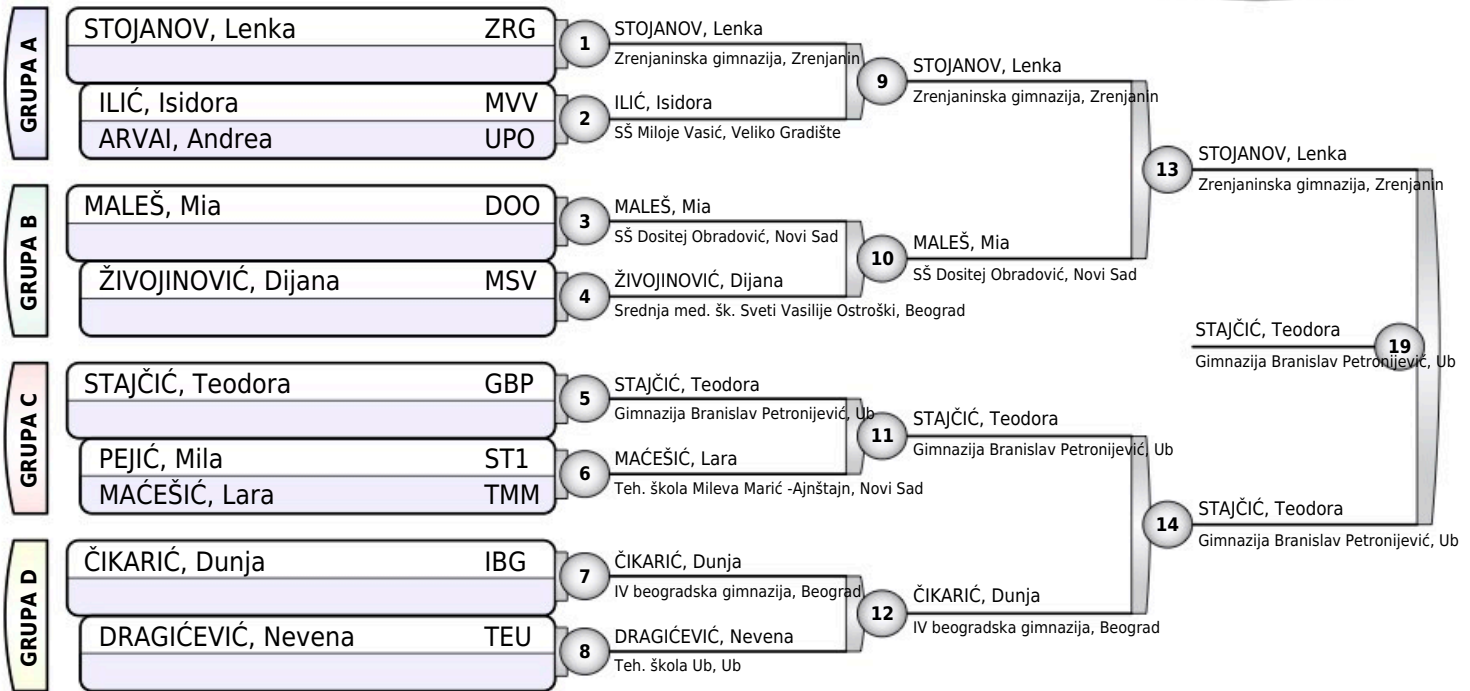
# ŠKOLSKA OLIMPIJADA SRBIJE 2026

Beograd, 05.05.2026.

Učenice IV

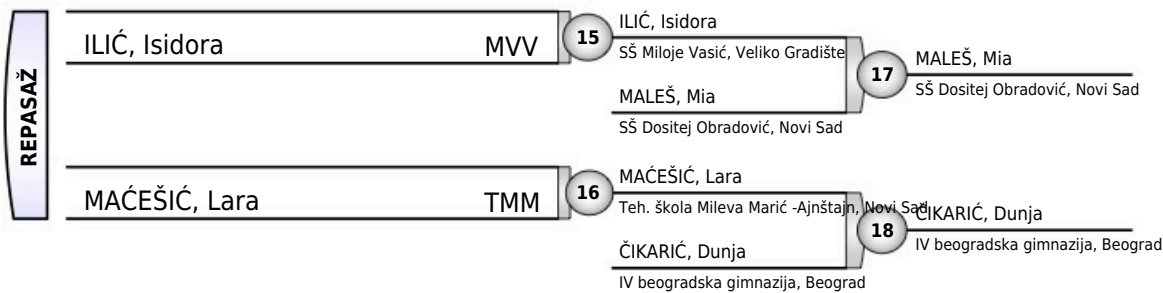
# -57KG

10 takmičarki



## Rezultati

1. STAJČIĆ, Teodora (GBP)
2. STOJANOV, Lenka (ZRG)
3. MALEŠ, Mia (DOO)
3. ČIKARIĆ, Dunja (IBG)
5. ILIĆ, Isidora (MVV)
5. MAĆEŠIĆ, Lara (TMM)
- 7.
- 7.





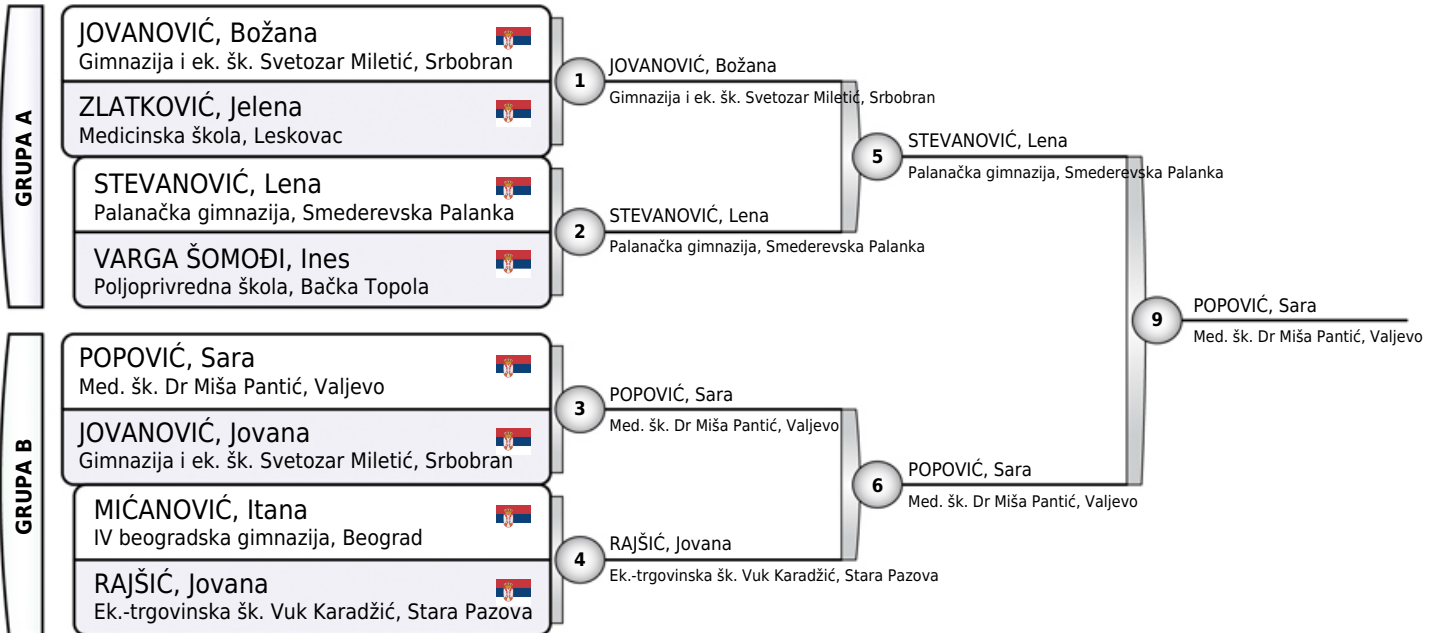
# ŠKOLSKA OLIMPIJADA SRBIJE 2026

Beograd, 05.05.2026.

Učenice IV

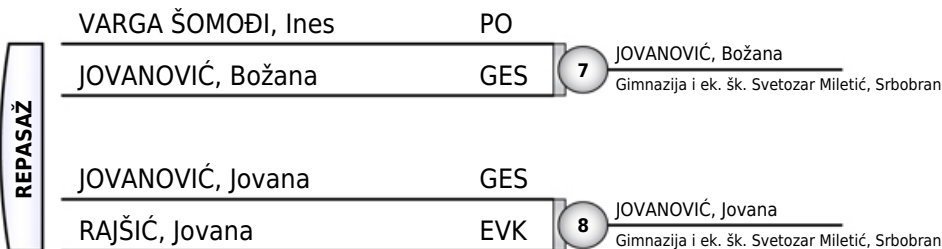
## -63KG

8 takmičarki



### Rezultati

1. POPOVIĆ, Sara MDM
2. STEVANOVIĆ, Lena PAG
3. JOVANOVIĆ, Božana GES
3. JOVANOVIĆ, Jovana GES
5. VARGA ŠOMOĐI, Ines PO
5. RAJŠIĆ, Jovana EVK
- 7.
- 7.





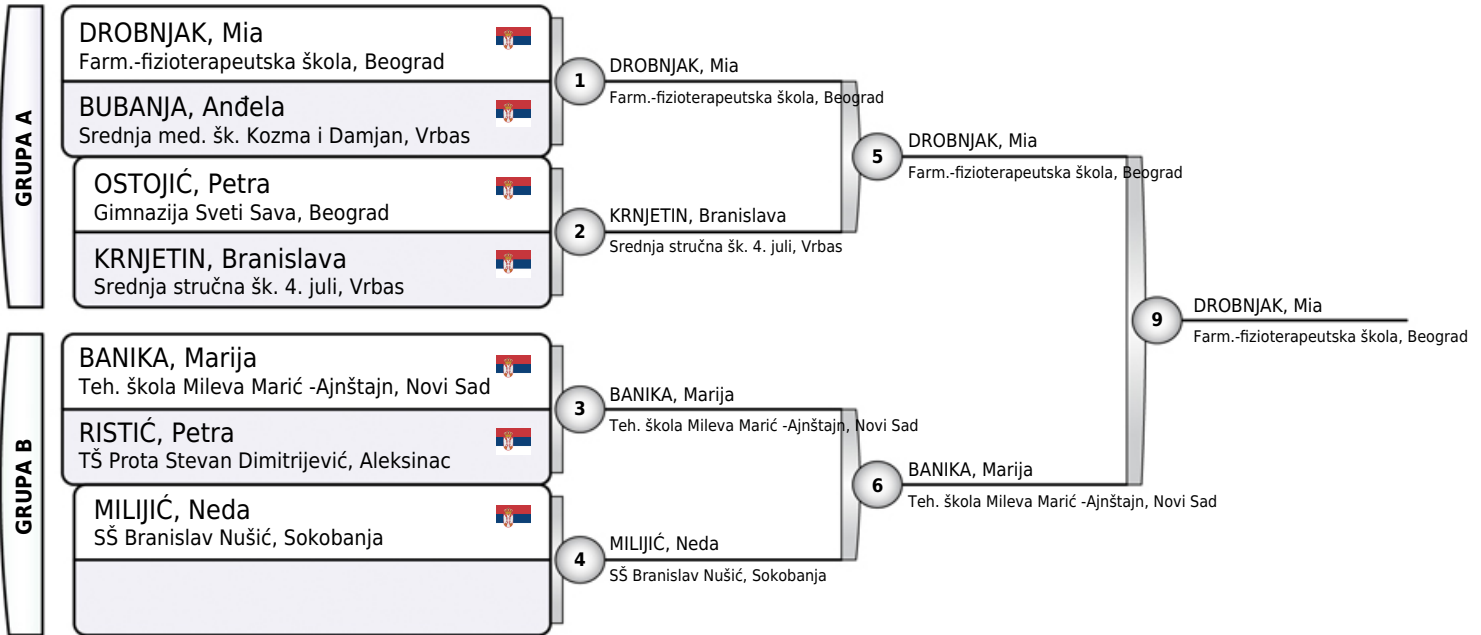
# ŠKOLSKA OLIMPIJADA SRBIJE 2026

Beograd, 05.05.2026.

Učenice IV

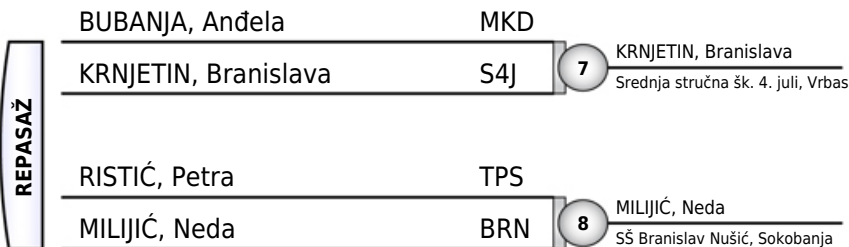
## -70KG

7 takmičarki



### Rezultati

1. DROBNJAK, Mia FA
2. BANIKA, Marija TMM
3. KRNJETIN, Branislava S4J
3. MILIJIĆ, Neda BRN
5. BUBANJA, Anđela MKD
5. RISTIĆ, Petra TPS
- 7.
- 7.

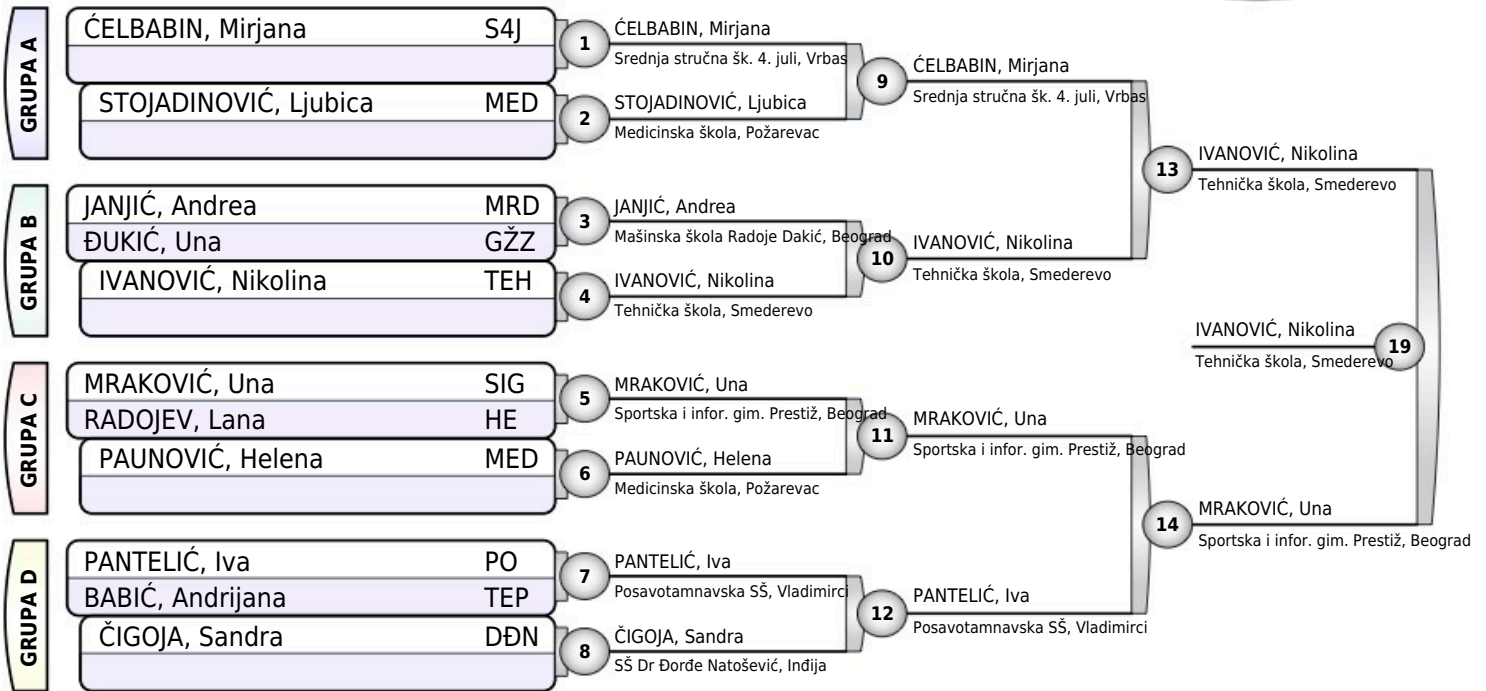




# ŠKOLSKA OLIMPIJADA SRBIJE 2026

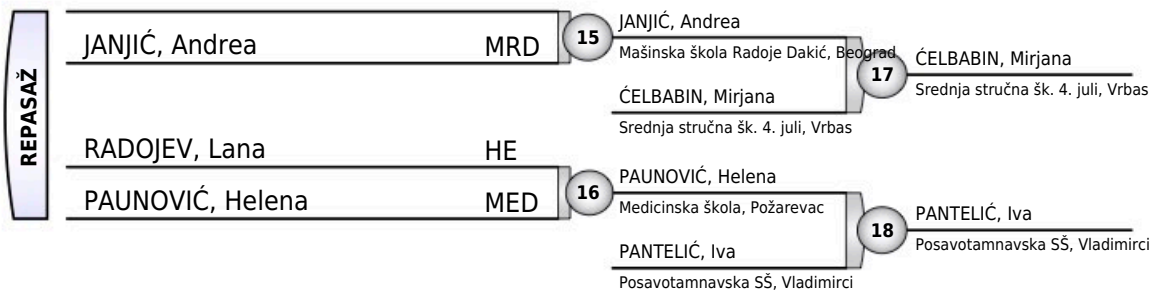
Beograd, 05.05.2026.

Učenice IV  
**+70KG**  
11 takmičarki



## Rezultati

- IVANOVIĆ, Nikolina TEH
- MRAKOVIĆ, Una SIG
- ĆELBABIN, Mirjana S4J
- PANTELIĆ, Iva PO
- JANJIĆ, Andrea MRD
- PAUNOVIĆ, Helena MED
- RADOJEV, Lana HE
- 





# ŠKOLSKA OLIMPIJADA SRBIJE 2026

Beograd, 05.05.2026.

Učenci V

## -60KG

5 takmičara

Takmičar i klub	1	2	3	4	5	Pobeda	Bodova	Mesto
1 ILIĆ, Mihailo MŠ Josip Slavenski, Beograd		0	0	0	0	0	0	5
2 ĆIRIĆ, Filip Ek.-trg. škola Paja Marganović, Pančevo	10		100	1	0	3	111	2
3 KONTEKOV, Artem Gimnazija Veljko Petrović, Sombor	100	0		100	0	2	200	3
4 STOJANOVIC, Minja Matematička gimnazija, Beograd	100	0	0		0	1	100	3
5 KOSTIĆ, Strahinja Građevinska škola, Beograd	100	100	10	100		4	310	1

ILIĆ, Mihailo	JOS	1	ĆIRIĆ, Filip
ĆIRIĆ, Filip	EPM		Ek.-trg. škola Paja Marganović, Pančevo
KONTEKOV, Artem	GVP	2	KONTEKOV, Artem
STOJANOVIC, Minja	MAG		Gimnazija Veljko Petrović, Sombor
ILIĆ, Mihailo	JOS	3	KOSTIĆ, Strahinja
KOSTIĆ, Strahinja	GR		Građevinska škola, Beograd
ĆIRIĆ, Filip	EPM	4	ĆIRIĆ, Filip
KONTEKOV, Artem	GVP		Ek.-trg. škola Paja Marganović, Pančevo
STOJANOVIC, Minja	MAG	5	KOSTIĆ, Strahinja
KOSTIĆ, Strahinja	GR		Građevinska škola, Beograd
ILIĆ, Mihailo	JOS	6	KONTEKOV, Artem
KONTEKOV, Artem	GVP		Gimnazija Veljko Petrović, Sombor
ĆIRIĆ, Filip	EPM	7	ĆIRIĆ, Filip
STOJANOVIC, Minja	MAG		Ek.-trg. škola Paja Marganović, Pančevo
KONTEKOV, Artem	GVP	8	KOSTIĆ, Strahinja
KOSTIĆ, Strahinja	GR		Građevinska škola, Beograd
ILIĆ, Mihailo	JOS	9	STOJANOVIC, Minja
STOJANOVIC, Minja	MAG		Matematička gimnazija, Beograd
ĆIRIĆ, Filip	EPM	10	KOSTIĆ, Strahinja
KOSTIĆ, Strahinja	GR		Građevinska škola, Beograd

### Rezultati

- |                      |     |
|----------------------|-----|
| 1. KOSTIĆ, Strahinja | GR  |
| 2. ĆIRIĆ, Filip      | EPM |
| 3. KONTEKOV, Artem   | GVP |
| 3. STOJANOVIC, Minja | MAG |
| 5. ILIĆ, Mihailo     | JOS |



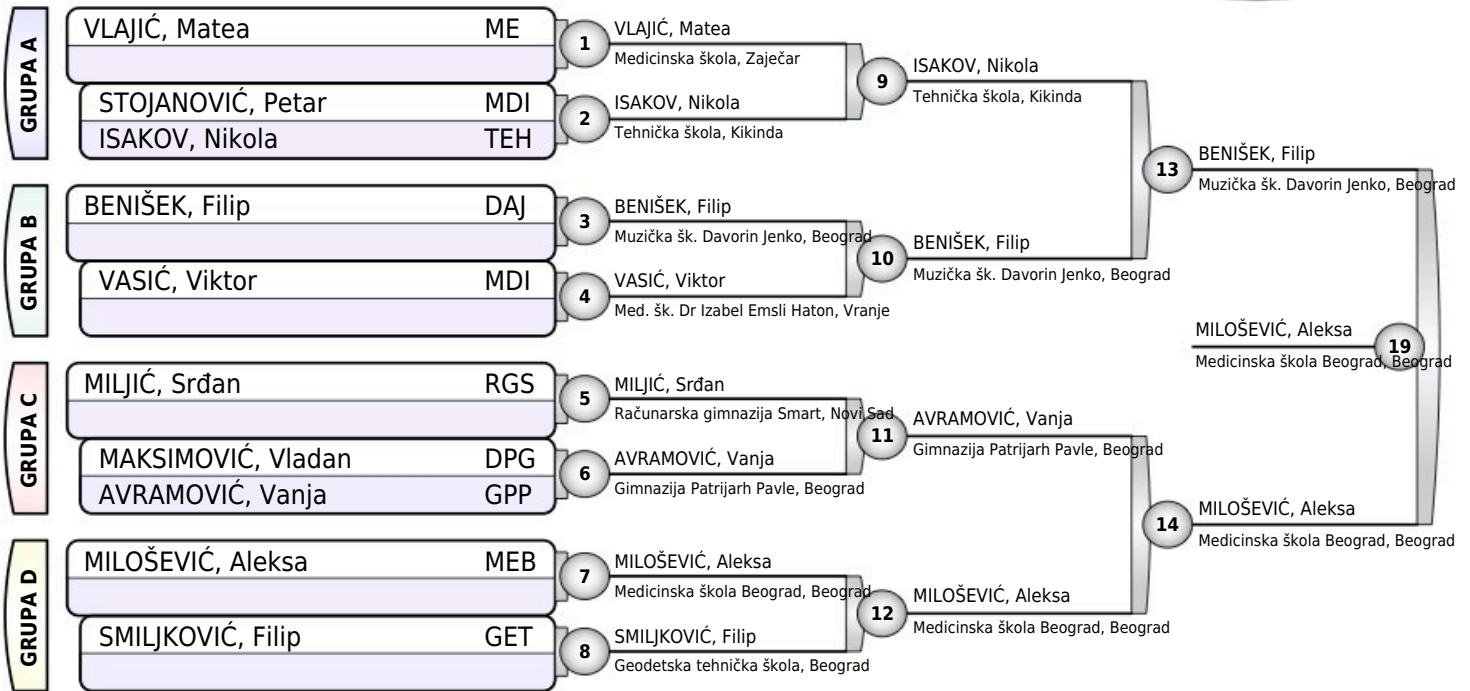
# ŠKOLSKA OLIMPIJADA SRBIJE 2026

Beograd, 05.05.2026.

Učenci V

## -66KG

10 takmičara



### Rezultati

1. MILOŠEVIĆ, Aleksa (MEB)
2. BENIŠEK, Filip (DAJ)
3. VASIĆ, Viktor (MDI)
3. SMILJKOVIĆ, Filip (GET)
5. ISAKOV, Nikola (TEH)
5. AVRAMOVIĆ, Vanja (GPP)
- 7.
- 7.





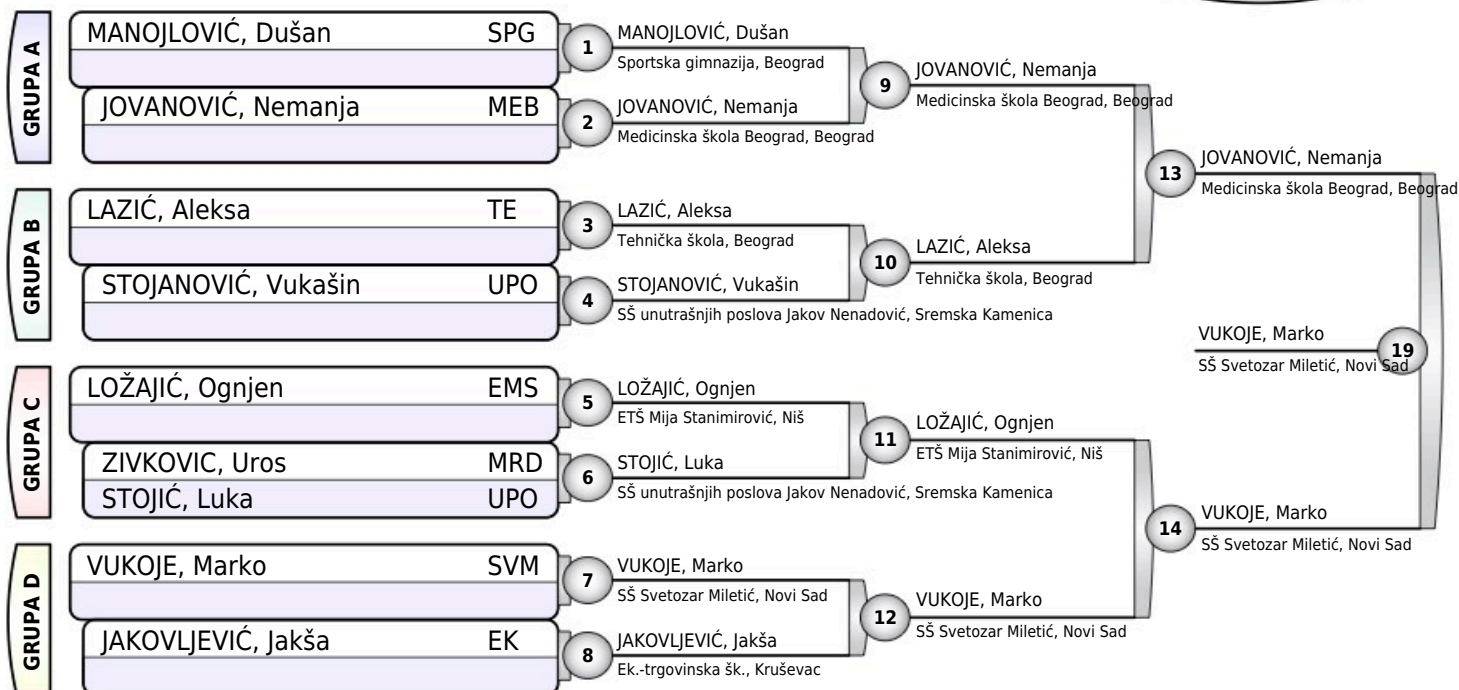
# ŠKOLSKA OLIMPIJADA SRBIJE 2026

Beograd, 05.05.2026.

Učenci V

# -73KG

10 takmičara



## Rezultati

1. VUKOJE, Marko SVM
2. JOVANOVIĆ, Nemanja MEB
3. MANOJLOVIĆ, Dušan SPG
3. LOŽAJIĆ, Ognjen EMS
5. LAZIĆ, Aleksa TE
5. JAKOVLJEVIĆ, Jakša EK
- 7.
- 7.





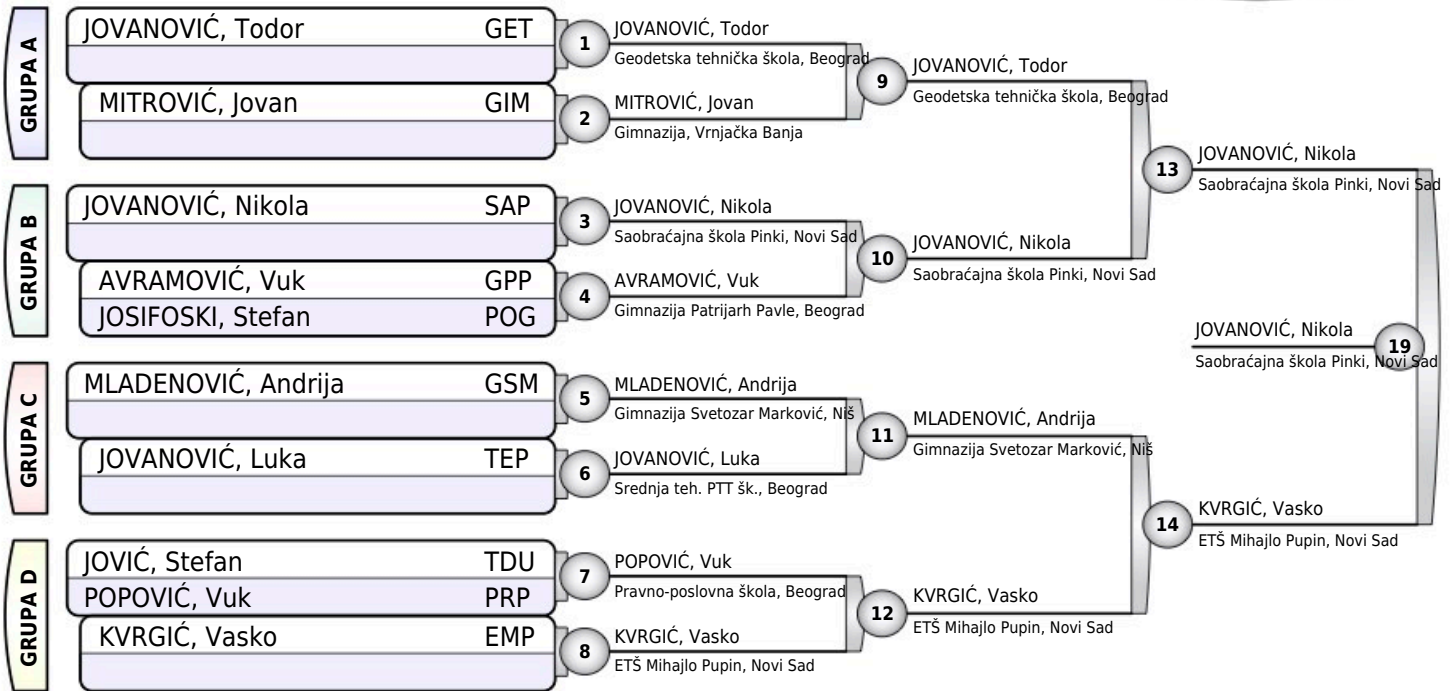
# ŠKOLSKA OLIMPIJADA SRBIJE 2026

Beograd, 05.05.2026.

Učenci V

## -81KG

10 takmičara



### Rezultati

1. JOVANOVIĆ, Nikola (SAP)
2. KVRGIĆ, Vasko (EMP)
3. JOVANOVIĆ, Todor (GET)
3. MLADENOVIĆ, Andrija (GSM)
5. AVRAMOVIĆ, Vuk (GPP)
5. POPOVIĆ, Vuk (PRP)
- 7.
- 7.



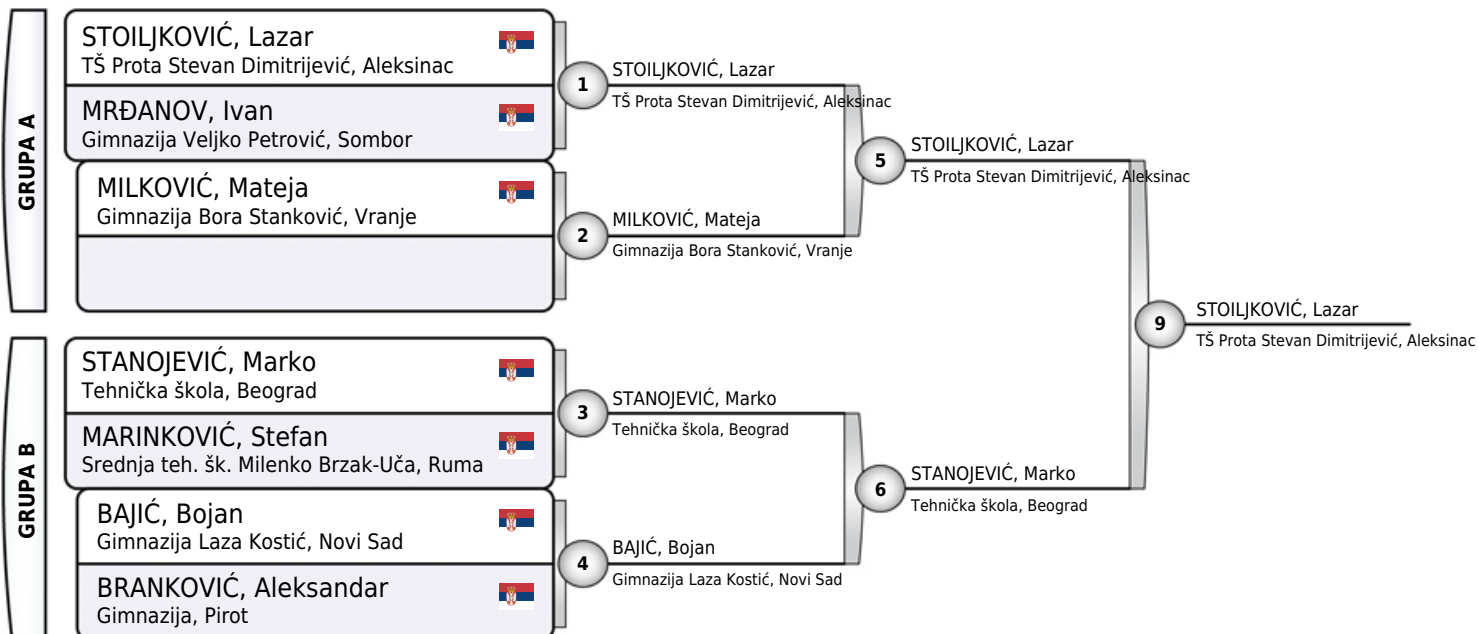
# ŠKOLSKA OLIMPIJADA SRBIJE 2026

Beograd, 05.05.2026.

Učenci V

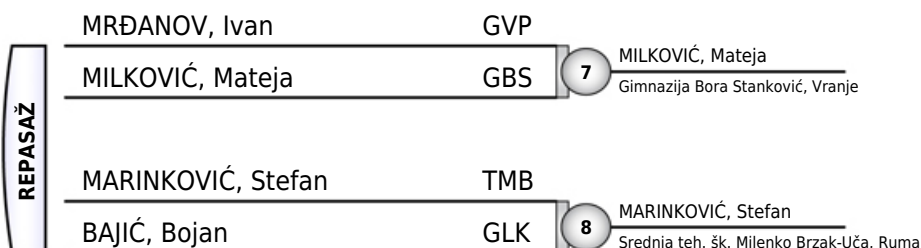
## -90KG

7 takmičara



### Rezultati

1. STOILJKOVIĆ, Lazar TPS
2. STANOJEVIĆ, Marko TE
3. MILKOVIĆ, Mateja GBS
3. MARINKOVIĆ, Stefan TMB
5. MRĐANOV, Ivan GVP
5. BAJIĆ, Bojan GLK
- 7.
- 7.





# ŠKOLSKA OLIMPIJADA SRBIJE 2026

Beograd, 05.05.2026.

Učenici V

## -100KG

3 takmičara

Takmičar i klub	1	2	3	Pobeda	Bodova	Mesto
1 MIHAJLOVIĆ, Mihajlo Srednja teh. šk. Nikola Tesla, Sremska Mitrovica		0	0	0	0	3
2 MARKIĆEVIĆ, Lazar Poljoprivredna škola Sonja Marinković, Požarevac	100		0	1	100	2
3 KOPRIVICA, Jovan Zrenjaninska gimnazija, Zrenjanin	100	100		2	200	1

MIHAJLOVIĆ, Mihajlo	TNT	1	MARKIĆEVIĆ, Lazar
MARKIĆEVIĆ, Lazar	PDU		Poljoprivredna škola Sonja Marinković, Požarevac
MIHAJLOVIĆ, Mihajlo	TNT	2	KOPRIVICA, Jovan
KOPRIVICA, Jovan	ZRG		Zrenjaninska gimnazija, Zrenjanin
MARKIĆEVIĆ, Lazar	PDU	3	KOPRIVICA, Jovan
KOPRIVICA, Jovan	ZRG		Zrenjaninska gimnazija, Zrenjanin

### Rezultati

1. KOPRIVICA, Jovan      ZRG
2. MARKIĆEVIĆ, Lazar      PDU
3. MIHAJLOVIĆ, Mihajlo      TNT



# ŠKOLSKA OLIMPIJADA SRBIJE 2026

Beograd, 05.05.2026.

Učenici V

## +100KG

2 takmičara

JEVTIĆ, Vasilije	FA	1	JEVTIĆ, Vasilije Farm.-fizioterapeutska škola, Beograd
MILIĆEVIĆ, Nikola	TE		
JEVTIĆ, Vasilije	FA	2	JEVTIĆ, Vasilije Farm.-fizioterapeutska škola, Beograd
MILIĆEVIĆ, Nikola	TE		
JEVTIĆ, Vasilije	FA	3	
MILIĆEVIĆ, Nikola	TE		

### Rezultati

1. JEVTIĆ, Vasilije FA
2. MILIĆEVIĆ, Nikola TE



# ŠKOLSKA OLIMPIJADA SRBIJE 2026

Beograd, 05.05.2026.

Učenice V  
**-52KG**  
2 takmičarke

SADIKU, Anja	MED	1	TOMIĆ, Katarina
TOMIĆ, Katarina	MDN		Med. škola Draginja Nikšić, Sremska Mitrovica
SADIKU, Anja	MED	2	TOMIĆ, Katarina
TOMIĆ, Katarina	MDN		Med. škola Draginja Nikšić, Sremska Mitrovica
SADIKU, Anja	MED	3	_____
TOMIĆ, Katarina	MDN		_____

## Rezultati

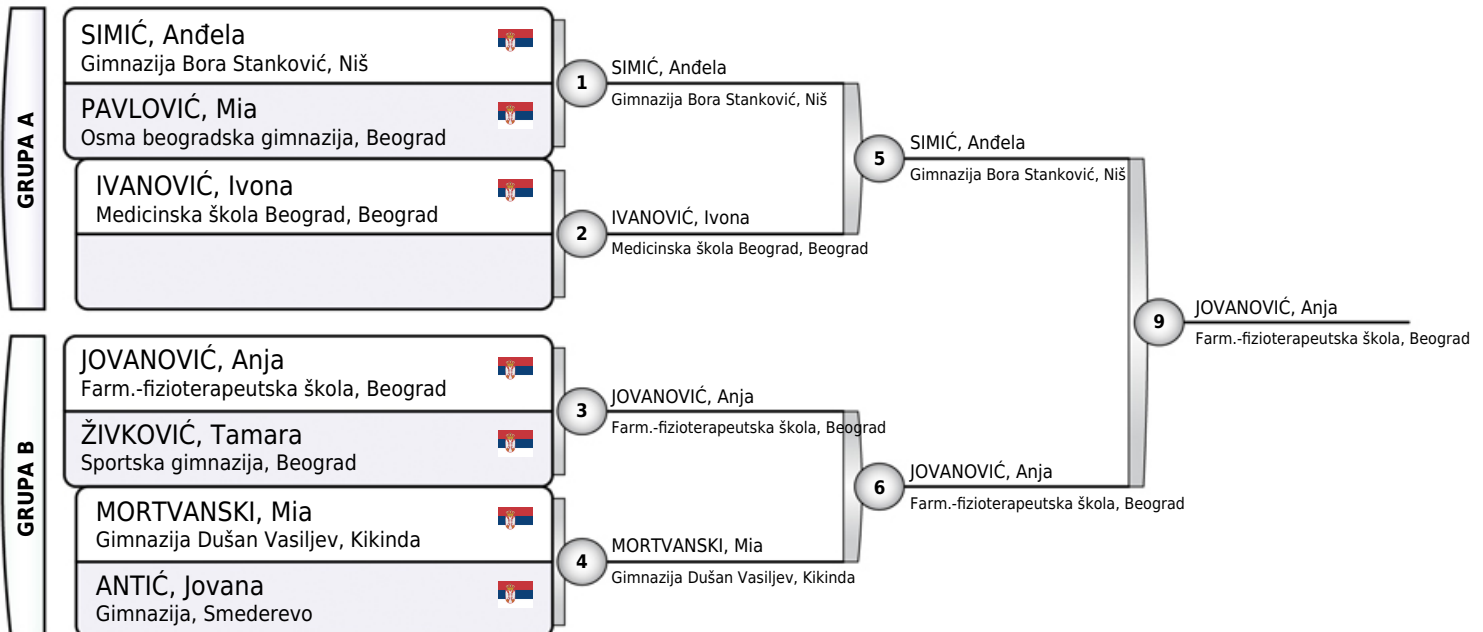
1. TOMIĆ, Katarina MDN
2. SADIKU, Anja MED



# ŠKOLSKA OLIMPIJADA SRBIJE 2026

Beograd, 05.05.2026.

Učenice V  
**-57KG**  
7 takmičarki



## Rezultati

1. JOVANOVIĆ, Anja FA
2. SIMIĆ, Anđela GBS
3. IVANOVIĆ, Ivona MEB
3. ŽIVKOVIĆ, Tamara SPG
5. PAVLOVIĆ, Mia OBG
5. MORTVANSKI, Mia GDV
- 7.
- 7.

**REPASAŽ**

PAVLOVIĆ, Mia	OBG	
IVANOVIĆ, Ivona	MEB	7 IVANOVIĆ, Ivona Medicinska škola Beograd, Beograd
ŽIVKOVIĆ, Tamara	SPG	
MORTVANSKI, Mia	GDV	8 ŽIVKOVIĆ, Tamara Sportska gimnazija, Beograd



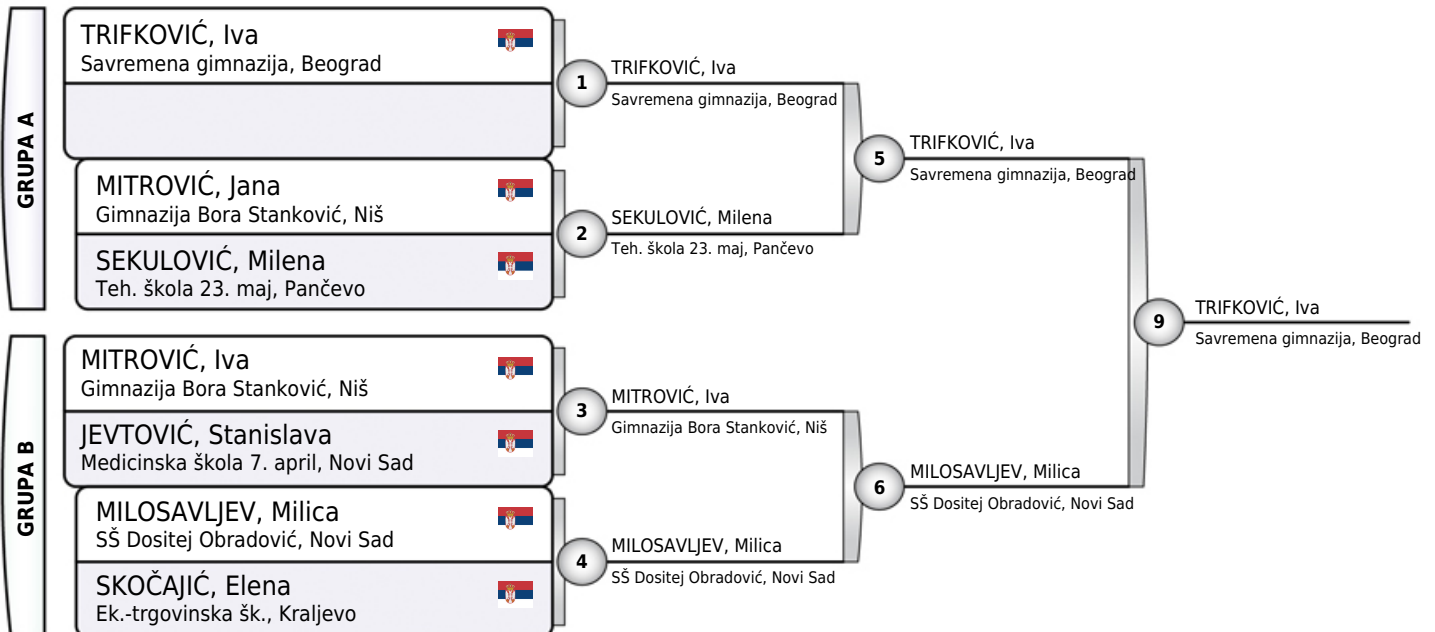
# ŠKOLSKA OLIMPIJADA SRBIJE 2026

Beograd, 05.05.2026.

Učenice V

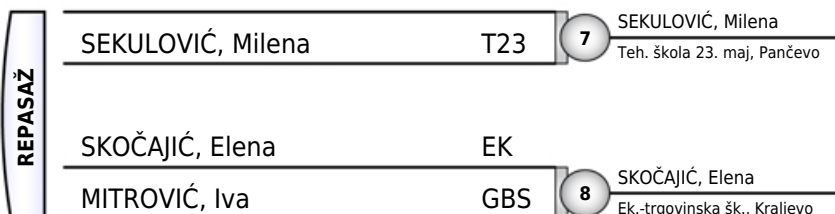
## -63KG

7 takmičarki



### Rezultati

1. TRIFKOVIĆ, Iva SAG
2. MILOSAVLJEV, Milica DOO
3. SEKULOVIĆ, Milena T23
3. SKOČAJIĆ, Elena EK
5. MITROVIĆ, Iva GBS
- 5.
- 7.
- 7.

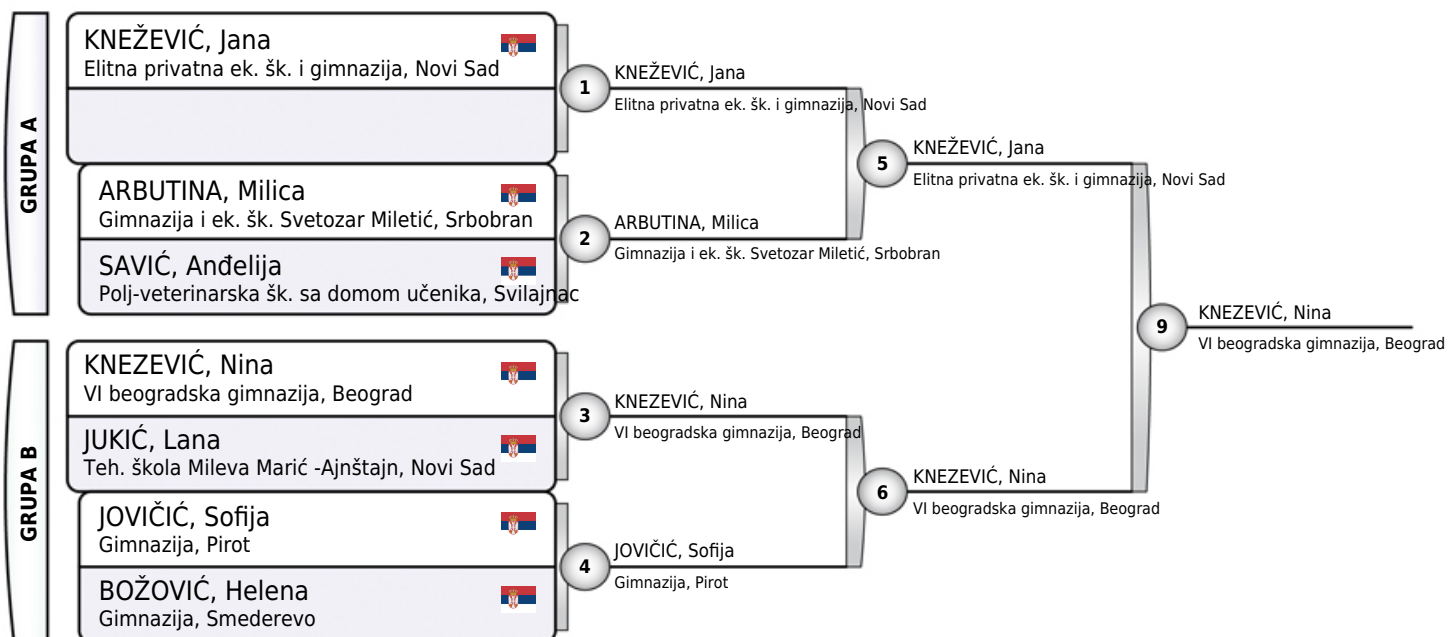




# ŠKOLSKA OLIMPIJADA SRBIJE 2026

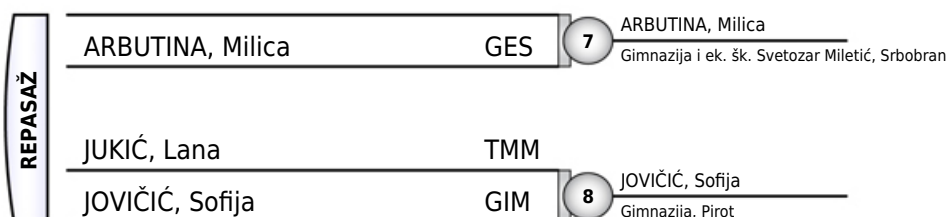
Beograd, 05.05.2026.

Učenice V  
**-70KG**  
7 takmičarki



## Rezultati

1. KNEZEVIĆ, Nina VBG
2. KNEŽEVIĆ, Jana EPE
3. ARBUTINA, Milica GES
3. JOVIČIĆ, Sofija GIM
5. JUKIĆ, Lana TMM
- 5.
- 7.
- 7.





# ŠKOLSKA OLIMPIJADA SRBIJE 2026

Beograd, 05.05.2026.

Učenice V  
**-78KG**  
5 takmičarki

Takmičar i klub	1	2	3	4	5	Pobeda	Bodova	Mesto
1 RADOJČIĆ, Dunja Ek.-trg. škola Paja Marganović, Pančevo		0	0	100	0	1	100	3
2 RADISAVLJEVIĆ, Marija Šumarska šk. sa domom učenika, Kraljevo	100		0	100	0	2	200	3
3 GRDAN, Katarina Medicinska škola 7. april, Novi Sad	1	100		100	0	3	201	2
4 BERKEŠ, Ana Marija Ek.-trg. škola Paja Marganović, Pančevo	0	0	0		0	0	0	5
5 VOJINOVIĆ, Sofija XIII beogradska gimnazija, Beograd	100	100	100	100		4	400	1

RADOJČIĆ, Dunja	EPM	1	RADISAVLJEVIĆ, Marija
RADISAVLJEVIĆ, Marija	ŠDU		Šumarska šk. sa domom učenika, Kraljevo
GRDAN, Katarina	M7A	2	GRDAN, Katarina
BERKEŠ, Ana Marija	EPM		Medicinska škola 7. april, Novi Sad
RADOJČIĆ, Dunja	EPM	3	VOJINOVIĆ, Sofija
VOJINOVIĆ, Sofija	XBG		XIII beogradska gimnazija, Beograd
RADISAVLJEVIĆ, Marija	ŠDU	4	GRDAN, Katarina
GRDAN, Katarina	M7A		Medicinska škola 7. april, Novi Sad
BERKEŠ, Ana Marija	EPM	5	VOJINOVIĆ, Sofija
VOJINOVIĆ, Sofija	XBG		XIII beogradska gimnazija, Beograd
RADOJČIĆ, Dunja	EPM	6	GRDAN, Katarina
GRDAN, Katarina	M7A		Medicinska škola 7. april, Novi Sad
RADISAVLJEVIĆ, Marija	ŠDU	7	RADISAVLJEVIĆ, Marija
BERKEŠ, Ana Marija	EPM		Šumarska šk. sa domom učenika, Kraljevo
GRDAN, Katarina	M7A	8	VOJINOVIĆ, Sofija
VOJINOVIĆ, Sofija	XBG		XIII beogradska gimnazija, Beograd
RADOJČIĆ, Dunja	EPM	9	RADOJČIĆ, Dunja
BERKEŠ, Ana Marija	EPM		Ek.-trg. škola Paja Marganović, Pančevo
RADISAVLJEVIĆ, Marija	ŠDU	10	VOJINOVIĆ, Sofija
VOJINOVIĆ, Sofija	XBG		XIII beogradska gimnazija, Beograd

## Rezultati

- |                          |     |
|--------------------------|-----|
| 1. VOJINOVIĆ, Sofija     | XBG |
| 2. GRDAN, Katarina       | M7A |
| 3. RADISAVLJEVIĆ, Marija | ŠDU |
| 3. RADOJČIĆ, Dunja       | EPM |
| 5. BERKEŠ, Ana Marija    | EPM |



# ŠKOLSKA OLIMPIJADA SRBIJE 2026

Beograd, 05.05.2026.

Učenice V  
**+78KG**  
2 takmičarke

ĐORĐEVIĆ, Teodora	UŠ	1	ĐORĐEVIĆ, Teodora SŠ Ušće, Trstenik
NIŠIĆ, Milica	EPM		
ĐORĐEVIĆ, Teodora	UŠ	2	ĐORĐEVIĆ, Teodora SŠ Ušće, Trstenik
NIŠIĆ, Milica	EPM		
ĐORĐEVIĆ, Teodora	UŠ	3	
NIŠIĆ, Milica	EPM		

## Rezultati

1. ĐORĐEVIĆ, Teodora UŠ
2. NIŠIĆ, Milica EPM