



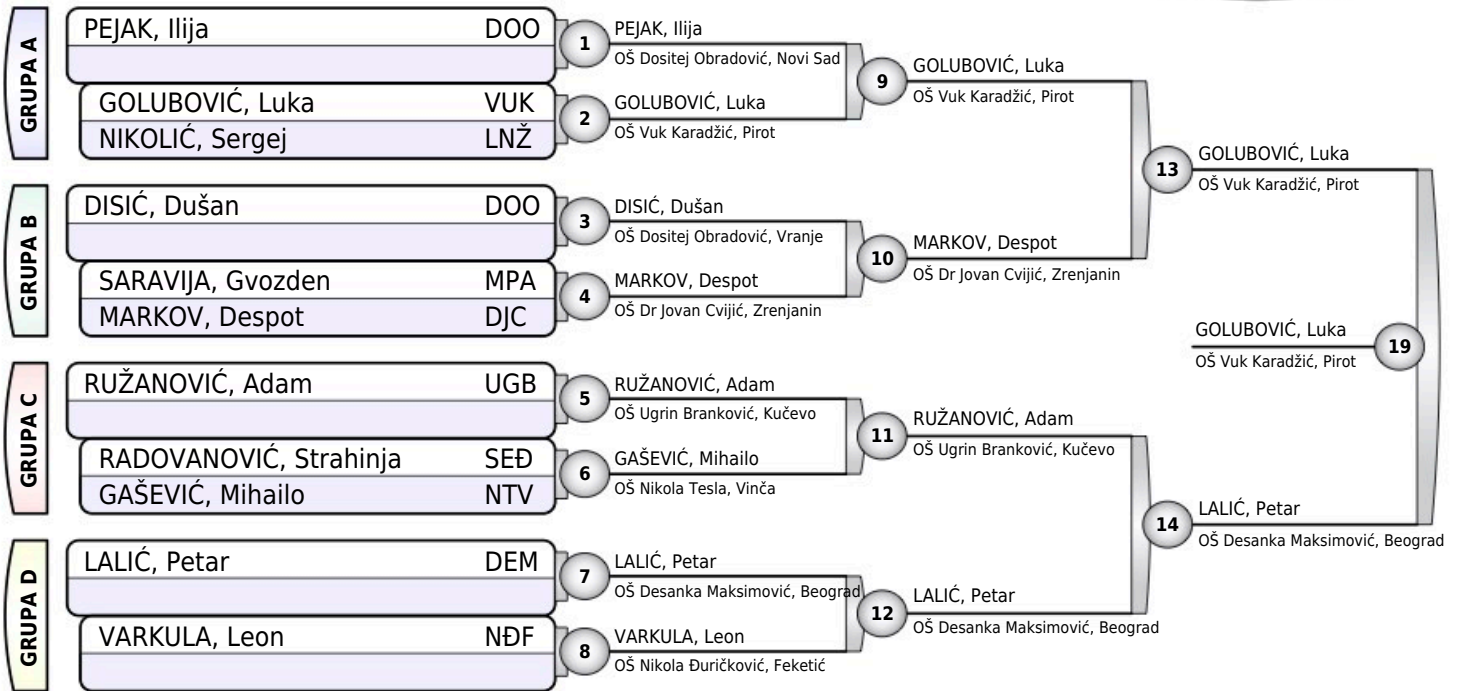
# ŠKOLSKA OLIMPIJADA SRBIJE 2026

Beograd, 05.05.2026.

Učenici II

# -34KG

11 takmičara



## Rezultati

- |    |                 |     |
|----|-----------------|-----|
| 1. | GOLUBOVIĆ, Luka | VUK |
| 2. | LALIĆ, Petar    | DEM |
| 3. | MARKOV, Despot  | DJC |
| 3. | RUŽANOVIĆ, Adam | UGB |
| 5. | PEJAK, Ilija    | DOO |
| 5. | VARKULA, Leon   | NĐF |
| 7. | NIKOLIĆ, Sergej | LNŽ |
| 7. |                 |     |

