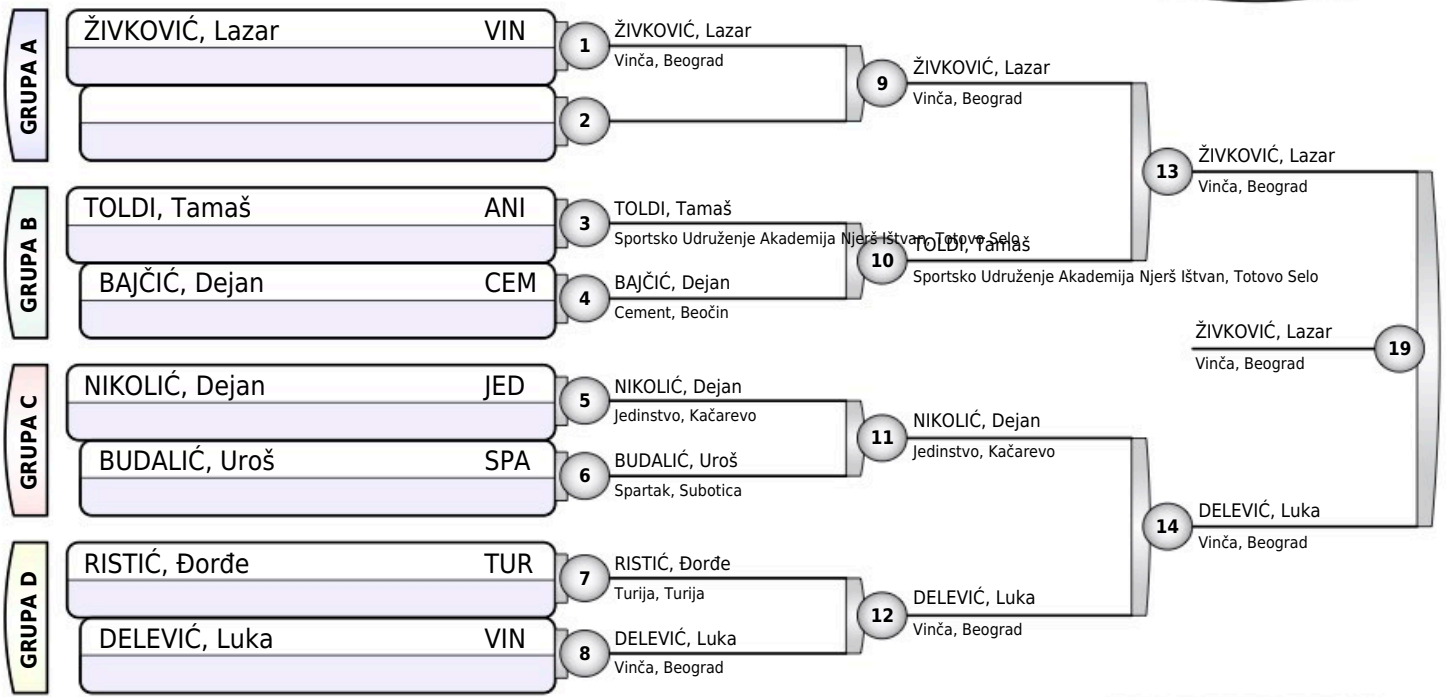




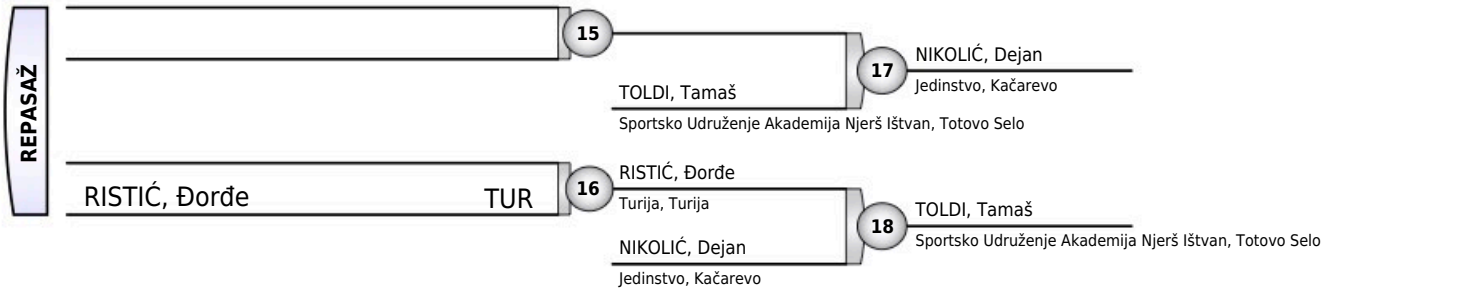
KUP SPARTAK

Subotica, 28.11.2021.

MLAĐI DEČACI
+66KG
8 takmičara



Rezultati	
1.	ŽIVKOVIĆ, Lazar VIN
2.	DELEVIĆ, Luka VIN
3.	NIKOLIĆ, Dejan JED
3.	TOLDI, Tamaš ANI
5.	RISTIĆ, Đorđe TUR
5.	
7.	
7.	



RED METAL AG
AMALCO GROUP COMPANY

