



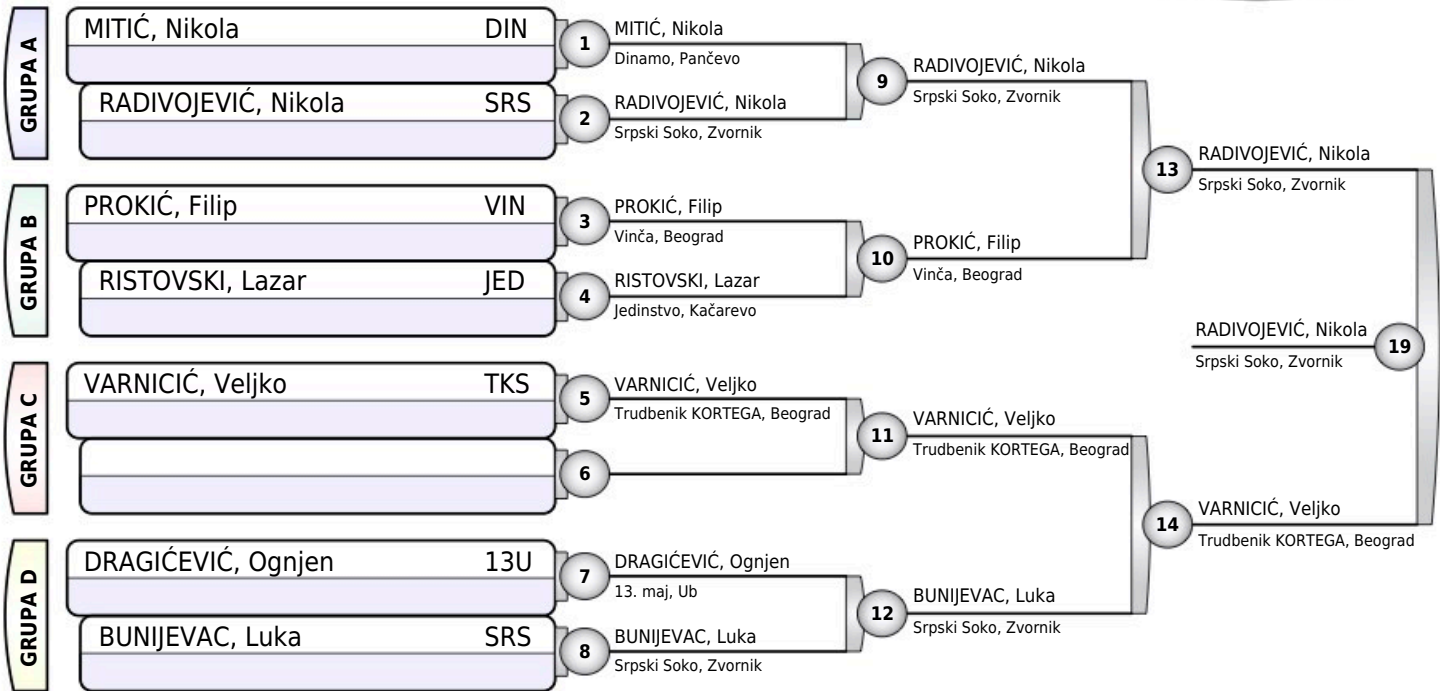
KUP ŽANDARMERIJE

Beograd, 07.11.2021.

STARIJI DEČACI

-50KG

8 takmičara



Rezultati

1. RADIVOJEVIĆ, Nikola SRS
2. VARNIČIĆ, Veljko TKS
3. MITIĆ, Nikola DIN
3. BUNIJEVAC, Luka SRS
5. PROKIĆ, Filip VIN
- 5.
- 7.
- 7.

